

Ersatzteil- & Servicekatalog



2011
2012

Alles für Caravan, Camping und Freizeit



FRANKANA®

Frankana Caravan und Freizeit GmbH
Spitzwasen 2
97340 Marktbreit

Tel.: (0 93 32) 50 77-0
Fax: (0 93 32) 50 77-50
info@frankana.de

Zweigbetrieb

Frankana Ost GmbH
Gewerbegebiet Kirchhasel-West
Alt Saale 17
07407 Uhlstädt-Kirchhasel

Tel.: (0 36 72) 48 89 88-0
Fax: (0 36 72) 41 09 82



Markisen Ersatzteile

Fiamma 3–11



Rund ums Fahrzeug

Mover-Ersatzteile 12–13
 Bremsbacken 14
 Stoßdämpfer 15
 Fahrradträger 16–17
 Spiegel 18–19
 KFZ-Leuchten 20
 Dachhauben 21–30
 Lüfter 31
 Fenster und Zubehör 32–46
 Türen 47
 Rollo-Ersatzteile 48–51
 Profile und Beschläge 52–53



Wasser / Sanitär

Wassertank/-kanister-Ersatzteile 54
 Pumpen-Ersatzteile 54
 Wasserhähne 55
 Versorgungsklappen 55
 Toiletten-Ersatzteile 55–71



Gas / Grillen / Kochen

Truma 72–85
 Ofen-Ersatzteile 86
 Grill-Ersatzteile und -zubehör 86–87



Campingmöbel

Trittstufen 88
 Möbel-Ersatzteile 88–89



Elektrik / Antennen

Antennenzubehör 90



Verkaufsförderung

Demoständer 91–94
 Handbücher 92
 Ladenausstattung/Verkaufsförderung 95–105



Werkstattzubehör

Reinigungsmittel 106–107
 Werkzeuge 108–111
 Messgeräte 109–110
 Klebewerkstoffe 112
 Prospektservice 113

Fiamma-Ersatzteilkatalog

Falls das von Ihnen benötigte Ersatzteil nicht aufgeführt ist, fordern Sie doch einfach den Fiamma-Ersatzteilkatalog bei uns an.



	Art-Nr.
Ersatzteil-Katalog	800/916
USB-Stick	800/935

Repair Kit Plus

Nun müssen Sie Ihr Markisentuch bei einem Riss nicht mehr gleich auswechseln: einfach mit dem neuen MAGIC REPAIR KIT von Fiamma reparieren!
Besteht aus 3 durchsichtigen PVC-Klebestreifen.



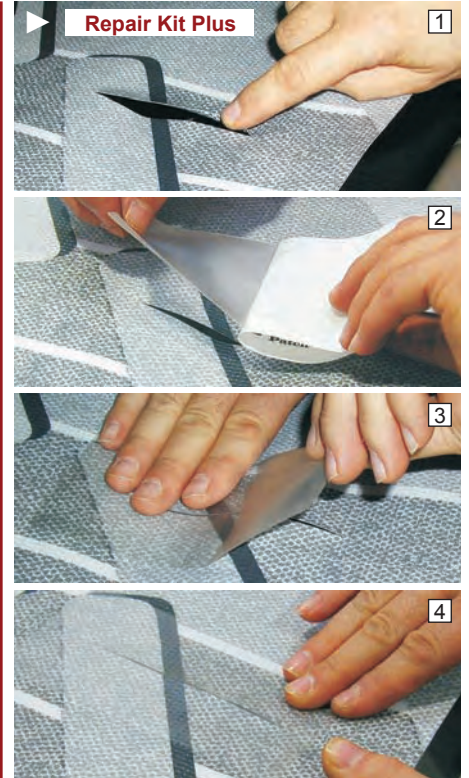
	Fiamma-Nr.	Art-Nr.
Repair Kit Plus	98655-466	071/380

Fixing Kit für Clip-System

- Clip System
F45 Ti L 450 - 500 - 550
- Rapid Set
Fiamma Zip 08 400 - 450

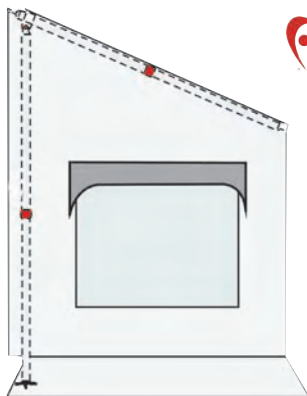


	Fiamma-Nr.	Art-Nr.
Fixing Kit	98655-076	071/277



Befestigungsclips

für Privacy 10 St im Beutel



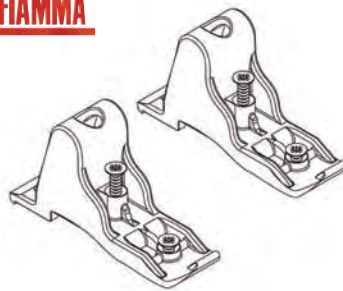
	Fiamma-Nr.	Art-Nr.
Befestigungsclips	98655-344	071/366

CLIP SYSTEM® - RAPID SET

zum Befestigen des Privacy im Markisengehäuse



- F50
3.50m - 4.00m - 4.50m
- F55
3.50m - 4.00m - 4.50m
- F45I
3.50m - 4.00m - 4.50m
- F45L
4.50m - 5.00m - 5.50m
- F1
3.50m - 4.40m - 4.50m
- F1 L
4.50m - 5.00m - 5.50m
- F45 PLUS
3.50m - 4.00m - 4.50m
- F45 PLUS L
4.50m - 5.00m - 5.50m
- F45 TI
4.50m - 5.00m - 5.50m



	Fiamma-Nr.	Art-Nr.
Clip System - Rapid Set	98655-071	071/300-1

WALL BRACKETS -Wandhalterungen

Wandhalterung für die Stützfüße der Frontblende. Wahlweise in PVC oder Aluminium erhältlich.



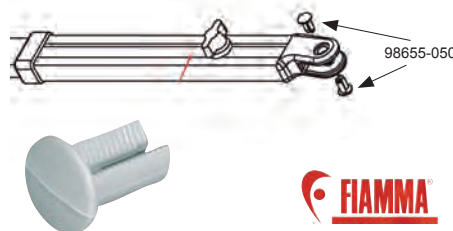
für F45/F50/F55/F1	Fiamma-Nr.	Art-Nr.
PVC	98655-176	071/352
Alu	98655-728	071/365

CLIP SYSTEM®



	Fiamma-Nr.	Art-Nr.
CLIP SYSTEM®	98655-714	071/301-1

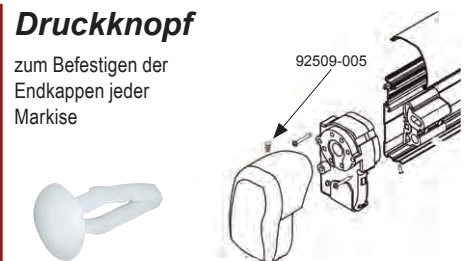
Snip-Snap Niete



	Fiamma-Nr.	Art-Nr.
Snip-Snap Niete	98655-050	071/310-1

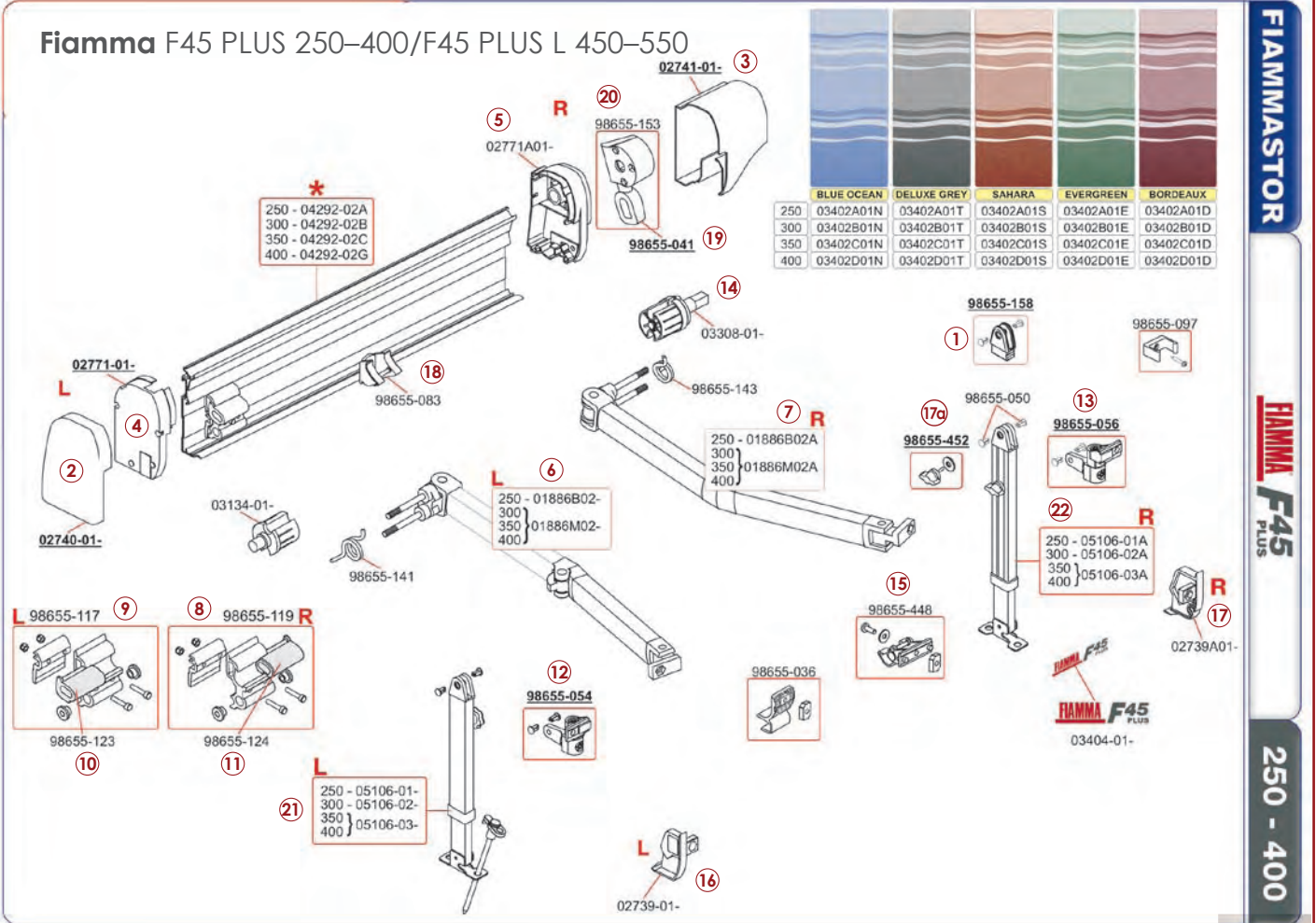
Druckknopf

zum Befestigen der Endkappen jeder Markise



	Fiamma-Nr.	Art-Nr.
Druckknopf	92509-005	071/302-1

Fiamma F45 PLUS 250-400/F45 PLUS L 450-550

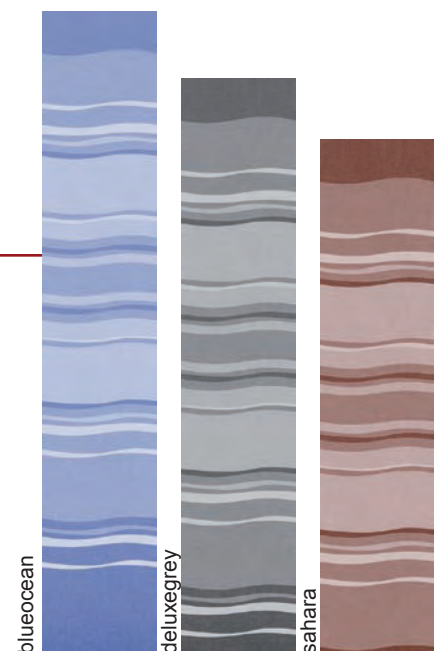


Fiamma-Nr.	F45 plus	Abb.	Art.-Nr.
98655-158	Stützfußende-Kit 2,5 bis 3,5 m	1	071/300
98655-160	Stützfußende-Kit ab 4,0 m		071/301
02740-01-	linker Verschlussdeckel 2,5 bis 3,5 m	2	071/302
98655-178	linker Verschlussdeckel ab 4,0 m		071/303
02741-01-	Windeverschlussdeckel 2,5 bis 3,5 m	3	071/304
02520-01-	Windeverschlussdeckel ab 4,0 m		071/305
02771-01-	linker Gehäuseverschluss 2,5 bis 3,5 m	4	071/306
02595-01-	linker Gehäuseverschluss ab 4,0 m		071/307
02771A01-	rechter Gehäuseverschluss 2,5 bis 3,5 m	5	071/308
02595A01-	rechter Gehäuseverschluss ab 4,0 m		071/309
01886M02-	Gelenkarm links 3,0-3,5-4,0 m	6	071/311
01886M02A	Gelenkarm rechts 3,0-3,5-4,0 m	7	071/313
98655-119	rechte innere Halterung	8	071/314
98655-117	linke innere Halterung	9	071/314-1
98655-123	Einsatz für innere Halterung links	10	071/315
98655-124	Einsatz für innere Halterung rechts	11	071/316
98655-054	Stützfußgelenk links 2,5 bis 3,5 m	12	071/317
98655-052	Stützfußgelenk links ab 4,0 m		071/318
98655-056	Stützfußgelenk rechts 2,5 bis 3,5 m	13	071/319
98655-053	Stützfußgelenk rechts ab 4,0 m		071/320
03308-01-	Endanschlagvorrichtung 2,5 bis 3,5 m	14	071/340
04817-01-	Endanschlagvorrichtung ab 4,0 m		071/341
98655-448	Frontblenden-Spannstangenhalterung	15	071/342
02739-01-	Frontblendenverschluss li. 2,5 bis 3,5 m	16	071/343
03136-01-	Frontblendenverschluss li. ab 4,0 m		071/344
02739A01-	Frontblendenverschluss re. 2,5 bis 3,5 m	17	071/345
03136A01-	Frontblendenverschluss re. ab 4,0 m		071/346
98655-452	Kit - Stellschraube für Stützfuß	17a	071/347
98655-083	Gehäuse-Spannstangenhalter	18	071/348
98655-041	Kurbelöse für Markisenwinde	19	071/350
98655-153	Markisenwinde	20	071/351

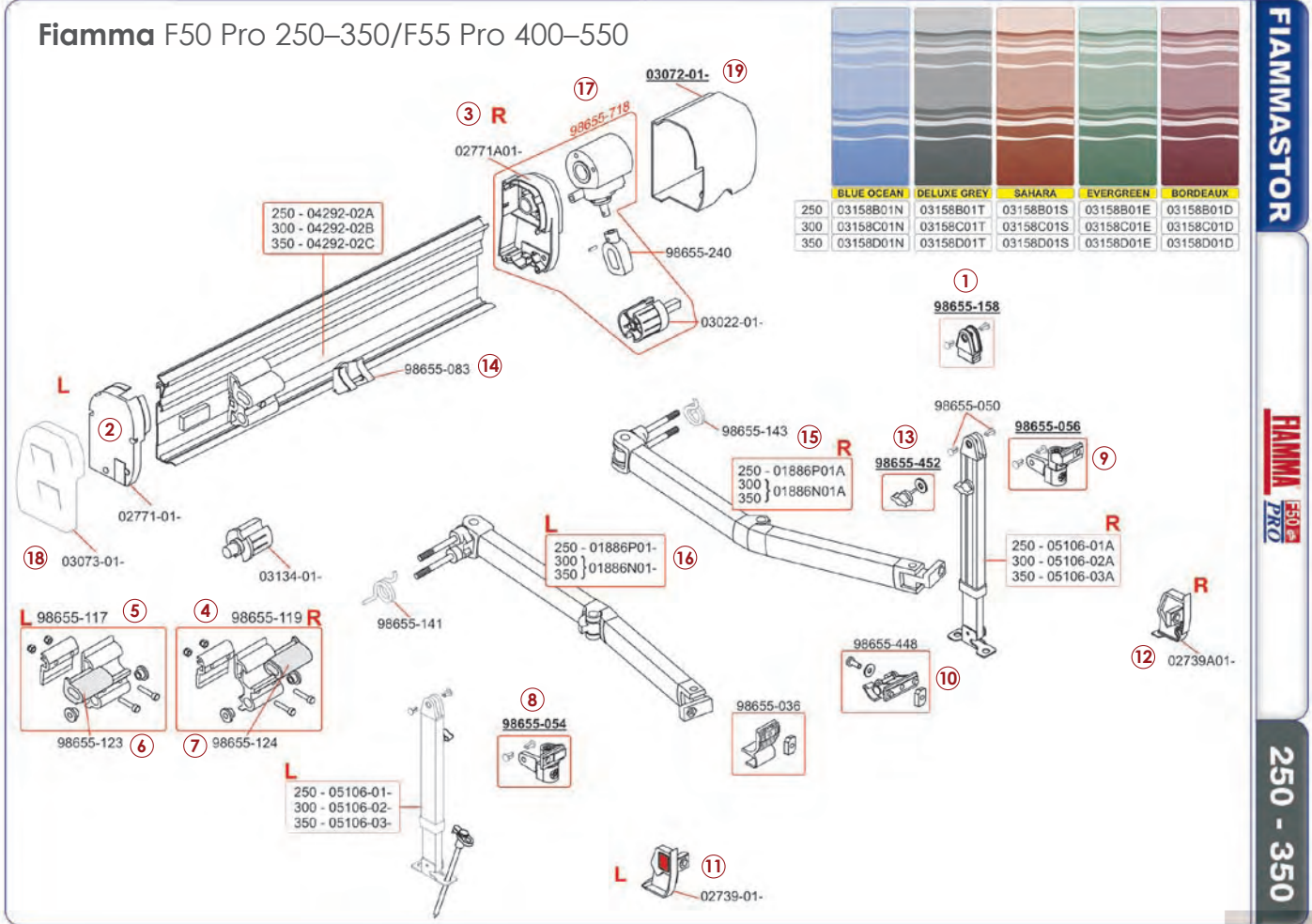
Fiamma-Nr.	F45 plus	Abb.	Art.-Nr.
05106-01-	Stützfuß f. F45 + F50, 2,5 m links	21	071/370-L
05106-01A	Stützfuß f. F45 + F50, 2,5 m rechts	22	071/370-R
05106-02-	Stützfuß f. F45 + F50, 3,0 m links	21	071/371-L
05106-02A	Stützfuß f. F45 + F50, 3,0 m rechts	22	071/371-R
05106-03-	Stützfuß f. F45 + F50, 3,5/4,0 m links	21	071/372-L
05106-03A	Stützfuß f. F45 + F50, 3,5/4,0 m rechts	22	071/372-R
02545-01-	Stützfußhalteplättchen f. F45 + F50		071/373

Information

Ersatztücher, Frontblenden, Gehäusedeckel und Rückwände haben eine Lieferzeit von ca. 4 Wochen !



Fiamma F50 Pro 250-350/F55 Pro 400-550



FIAMMASTOR

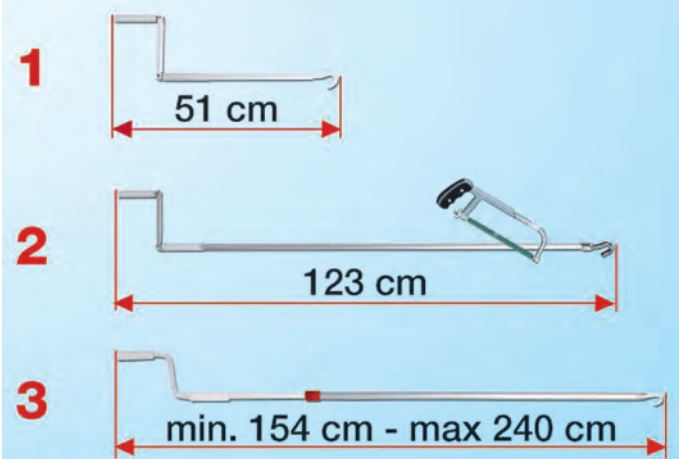
FIAMMA F50 PRO

250 - 350

Fiamma-Nr.	Abb.	Art-Nr.
98655-158	1	071/300
02771-01-	2	071/306
03278-01-	2	071/359
02771A01-	3	071/308
03278A01-	3	071/358
98655-119	4	071/314
98655-117	5	071/314-1
98655-123	6	071/315
98655-124	7	071/316
98655-054	8	071/317
98655-052	8	071/318
98655-056	9	071/319
98655-053	9	071/320
98655-448	10	071/342

Fiamma-Nr.	Abb.	Art-Nr.
02739-01-	11	071/343
03136-01-	11	071/344
02739A01-	12	071/345
03136A01-	12	071/346
98655-452	13	071/347
98655-083	14	071/348
01886P01A	15	071/334
01886N01A	15	071/335
01886P01-	16	071/336
01886N01-	16	071/337
98655-719	17	071/353-1
98655-718	17	071/353
03073-01-	18	071/355
03072-01-	19	071/356

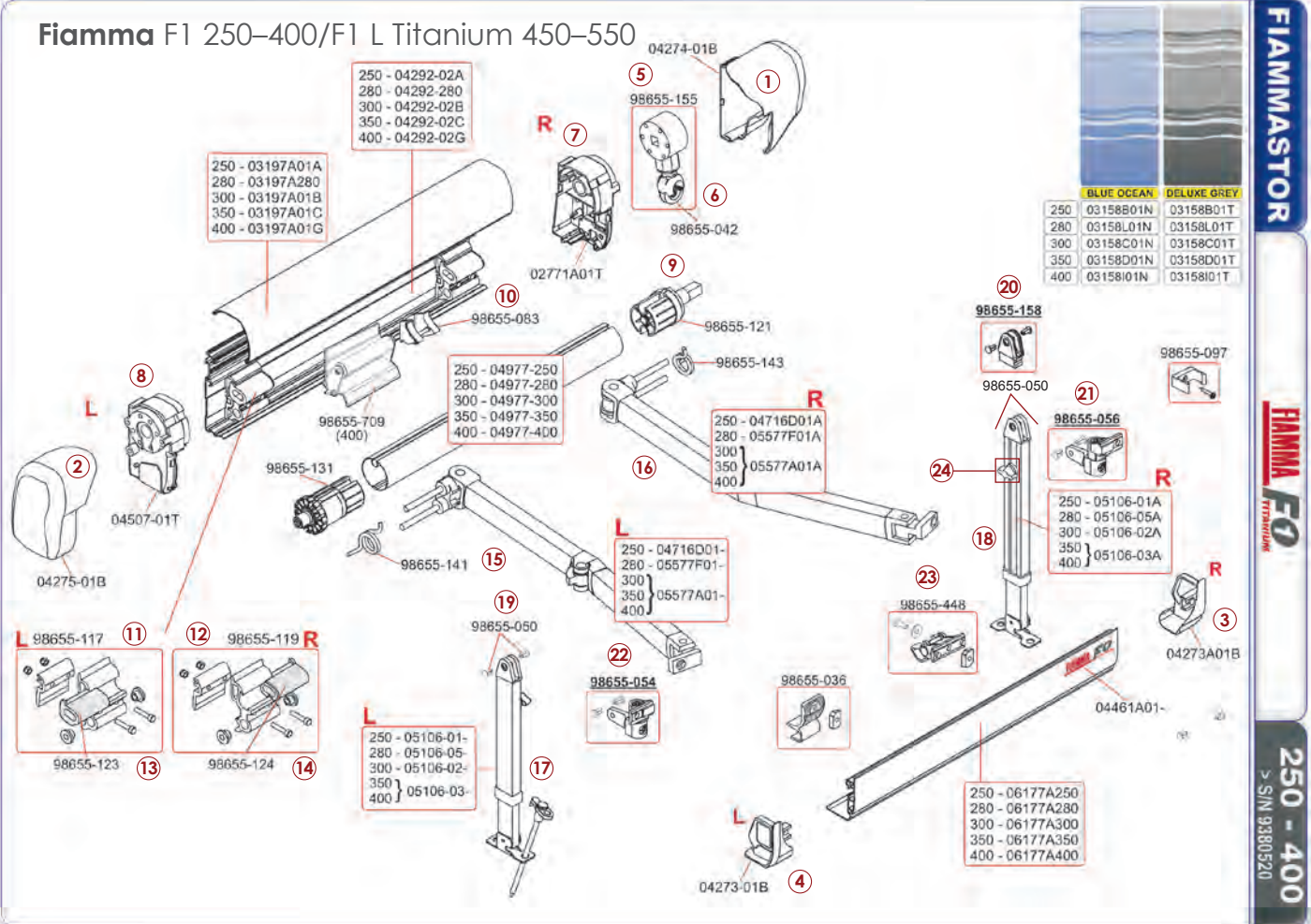
federleicht und zusammenklappbar



Fiamma Aluminium Handkurbel

Fiamma-Nr.	Aluminium Handkurbel	Abb.	Art-Nr.
01756B01A	Ideal für Kleinbusse, 240 g	1	071/202
04660-01-	Ideal für Wohnmobile, kürzbar, 400 g	2	071/195
03878C01-	Ideal für hohe Wohnmobile und Markisen, die am Dach montiert sind, 1,32 kg	3	071/203

Fiamma F1 250-400/F1 L Titanium 450-550

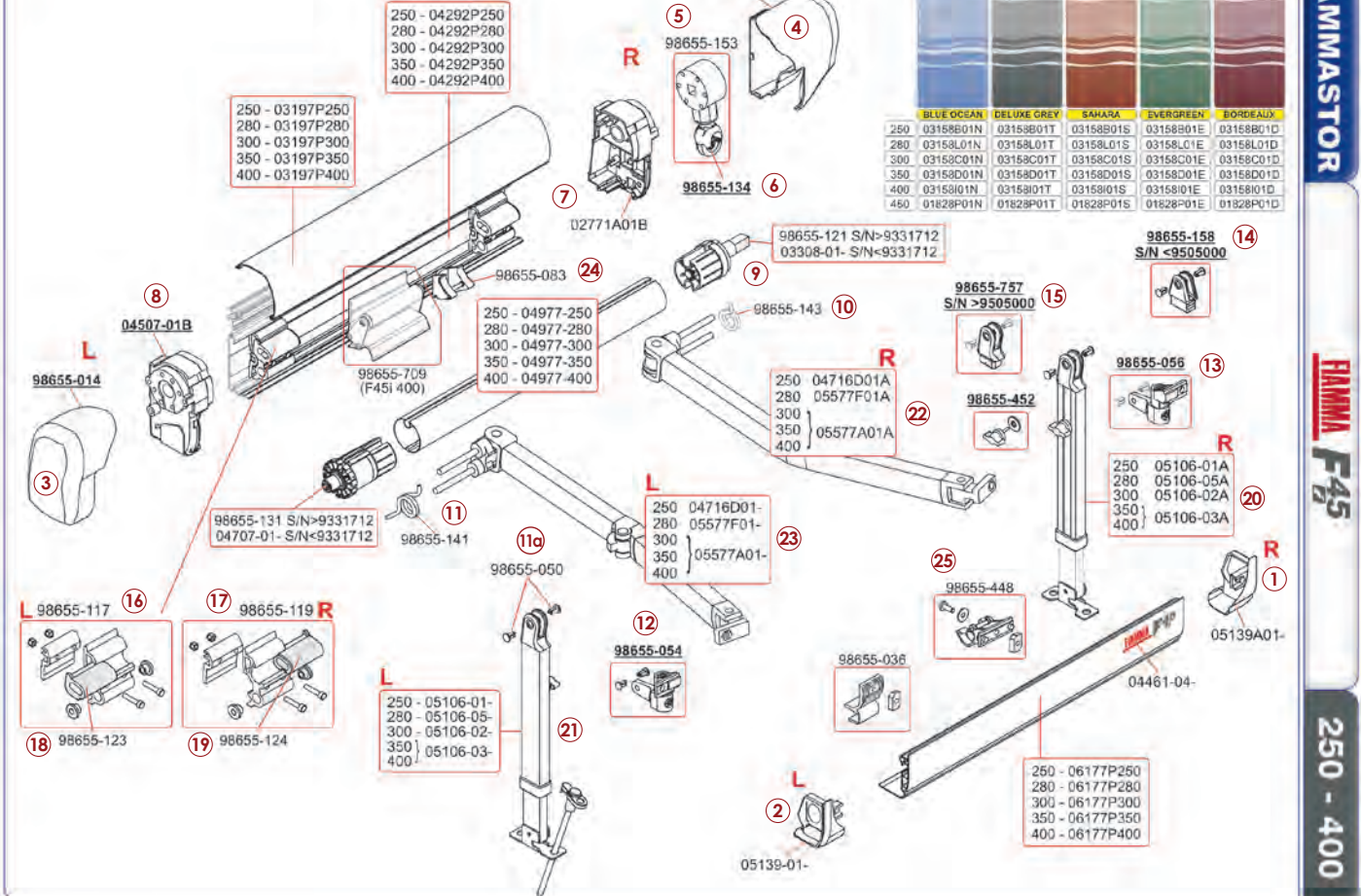


Fiamma-Nr.	F1/F1L	Abb.	Art-Nr.
03278A01T	rechter Gehäuseverschluss für F1 L 450-550 rechts titanium	7	071/265
04273-01B	Frontblendenverschluss für F1 L 250-400 links titanium	4	071/266-1
04273A01B	Frontblendenverschluss für F1 L 250-400 rechts titanium	3	071/266
04384-01B	Frontblendenverschluss für F1 L 450-550 links titanium	4	071/267-1
04384A01B	Frontblendenverschluss für F1 L 450-550 rechts titanium	3	071/267
05106-04-	Stützfuß F1 L/F45i L/F55 450-550 links	17	071/268-1
05106-04A	Stützfuß F1 L/F45i L/F55 450-550 rechts	18	071/268
05577B01-	Gelenkarm F45i L/F1 L 450-550 links	15	071/269-1
05577B01A	Gelenkarm F45i L/F1 L 450-550 rechts	16	071/269
04869-01-	Endanschlagvorrichtung ø 63 mm	9	071/221
98655-106	Markisenwinde mit Öse F45i L/F45 Ti L	5	071/226
98655-155	Markisenwinde mit Öse F45i/F45 Ti/F1 titanium	5	071/232
98655-158	Stützfußende-Kit für F1 2,5 bis 3,5 m	20	071/300
98655-160	Stützfußende-Kit ab 4,0 m	20	071/301
02771A01T	Gehäuseverschluss rechts F1 titanium	7	071/308-1
98655-050	Snip-Snap Niete	19	071/310-1
98655-119	innere Halterung rechts	12	071/314
98655-117	innere Halterung links	11	071/314-1
98655-123	Einsatz für innere Halterung links	13	071/315
98655-124	Einsatz für innere Halterung rechts	14	071/316
98655-054	Stützfußgelenk links 2,5 bis 3,5 m	22	071/317
98655-052	Stützfußgelenk links ab 4,0 m	22	071/318
98655-056	Stützfußgelenk rechts 2,5 bis 3,5 m	21	071/319
98655-053	Stützfußgelenk rechts ab 4,0 m	21	071/320
98655-121	Endanschlagvorrichtung 2,5 bis 3,5 m	9	071/340
98655-448	Frontblenden-Spannstangenhalterung	23	071/342

Fiamma-Nr.	F1/F1L	Abb.	Art-Nr.
98655-452	Kit - Stellschraube für Stützfuß	24	071/347
98655-083	Gehäuse-Spannstangenhalterung	10	071/348
04275-01B	Verschlussdeckel links F1 titanium	2	071/363-1
04380-01B	Verschlussdeckel links F1 L titanium	2	071/364-1
05577A01A	Gelenkarm rechts F45i 300-400	16	071/367
05577A01-	Gelenkarm links F45i 300-400	15	071/367-1
04274-01B	Verschlussdeckel rechts F1 titanium	1	071/368-1
04381-01B	Verschlussdeckel rechts F1 L titanium	1	071/369-1
05106-01-	Stützfuß für F45/F50, 2,5 m links	17	071/370-L
05106-01A	Stützfuß für F45/F50, 2,5 m rechts	18	071/370-R
05106-02-	Stützfuß für F45/F50 3,0 m links	17	071/371-L
05106-02A	Stützfuß für F45/F50 3,0 m rechts	18	071/371-R
05106-03-	Stützfuß für F45/F50, 3,5/4,0 m links	17	071/372-L
05106-03A	Stützfuß für F45/F50, 3,5/4,0 m rechts	18	071/372-R
04976-01A	innerer Verschluss F45i L rechts	7	071/375
04976-01-	innerer Verschluss F45i L links	8	071/375-1
0407-01T	innerer Markisenverschluss, links F1	8	071/390-1
04386-01T	innerer Markisenverschluss links F1 L	8	071/391-1
98655-042	Getriebeöse F1 titanium 250-400	6	071/270
98655-758	Kit Stützfußende F1 L/F4i L	20	071/271

Fiamma F45i 250-400, F45i L 450-550

	BLUE OCEAN	DELUXE GREY	SAMARA	EVERGREEN	BORDEAUX
250	03158B01N	03158B01T	03158B01S	03158B01E	03158B01D
280	03158L01N	03158L01T	03158L01S	03158L01E	03158L01D
300	03158C01N	03158C01T	03158C01S	03158C01E	03158C01D
350	03158D01N	03158D01T	03158D01S	03158D01E	03158D01D
400	03158I01N	03158I01T	03158I01S	03158I01E	03158I01D
450	01828P01N	01828P01T	01828P01S	01828P01E	01828P01D

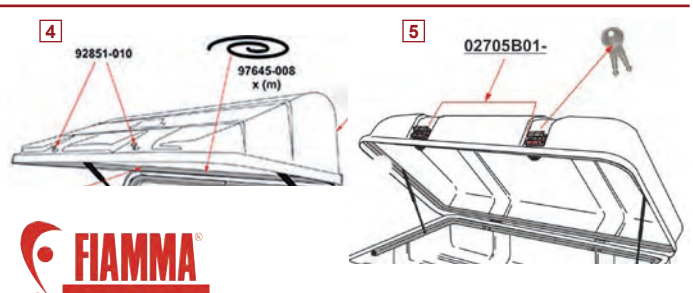


Fiamma-Nr.	Abb.	Art-Nr.
04384A01A	1	071/389
05139A01-	1	071/387
05139-01-	2	071/386
04384-01A	2	071/388
98655-014	3	071/393
04380-01A	3	071/394
04274-01C	4	071/395
04381-01A	4	071/396
98655-153	5	071/351
98655-106	5	071/226
98655-134	6	071/373-1
02771A01B	7	071/374
04976-01A	7	071/375
04507-01B	8	071/374-1
04976-01-	8	071/375-1
98655-121	9	071/340
04817-01-	9	071/341
98655-143	10	071/376
98655-141	11	071/376-1
98655-401		071/377
98655-050	11a	071/310-1
98655-054	12	071/378-1

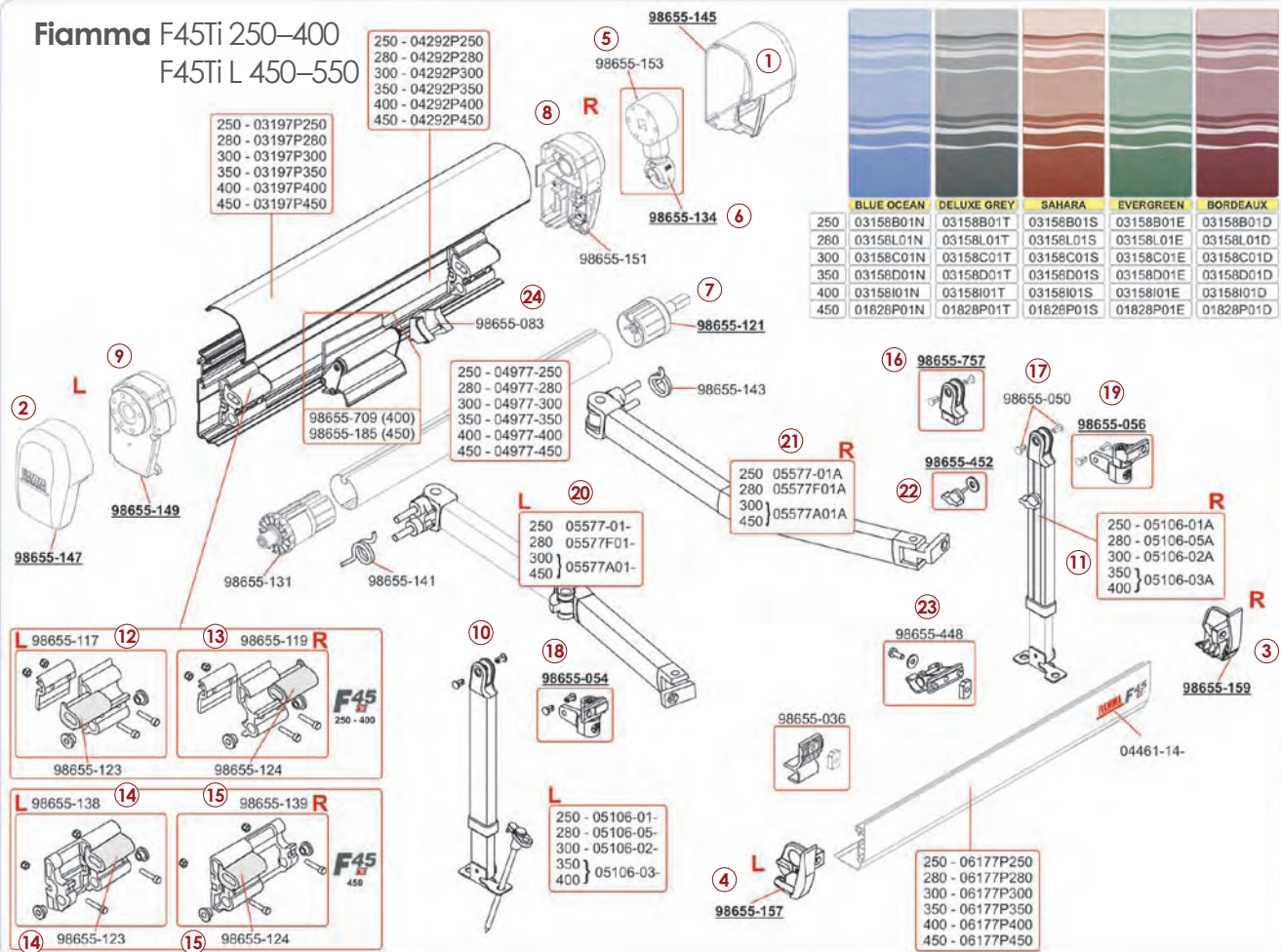
Fiamma-Nr.	Abb.	Art-Nr.
98655-052	12	071/379-1
98655-056	13	071/378
98655-053	13	071/379
98655-158	14	071/300
98655-160	14	071/301
98655-757	15	071/380-1
98655-117	16	071/314-1
98655-119	17	071/314
98655-123	18	071/315
98655-124	19	071/316
05106-02A	20	071/371-R
05106-03A	20	071/372-R
05106-02-	21	071/371-L
05106-03-	21	071/372-L
05577A01A	22	071/367
05577A01-	23	071/367-1
98655-083	24	071/348
02545-01-		071/373
98655-448	25	071/342
98655-176		071/352
98655-728		071/365



Fiamma-Nr.	Abb.	Art-Nr.
01949-01-	1	071/306-1
98656-457	2	136/616
98656-345	3	214/092
98654-037	4	136/615-3
02705B01-	5	136/615



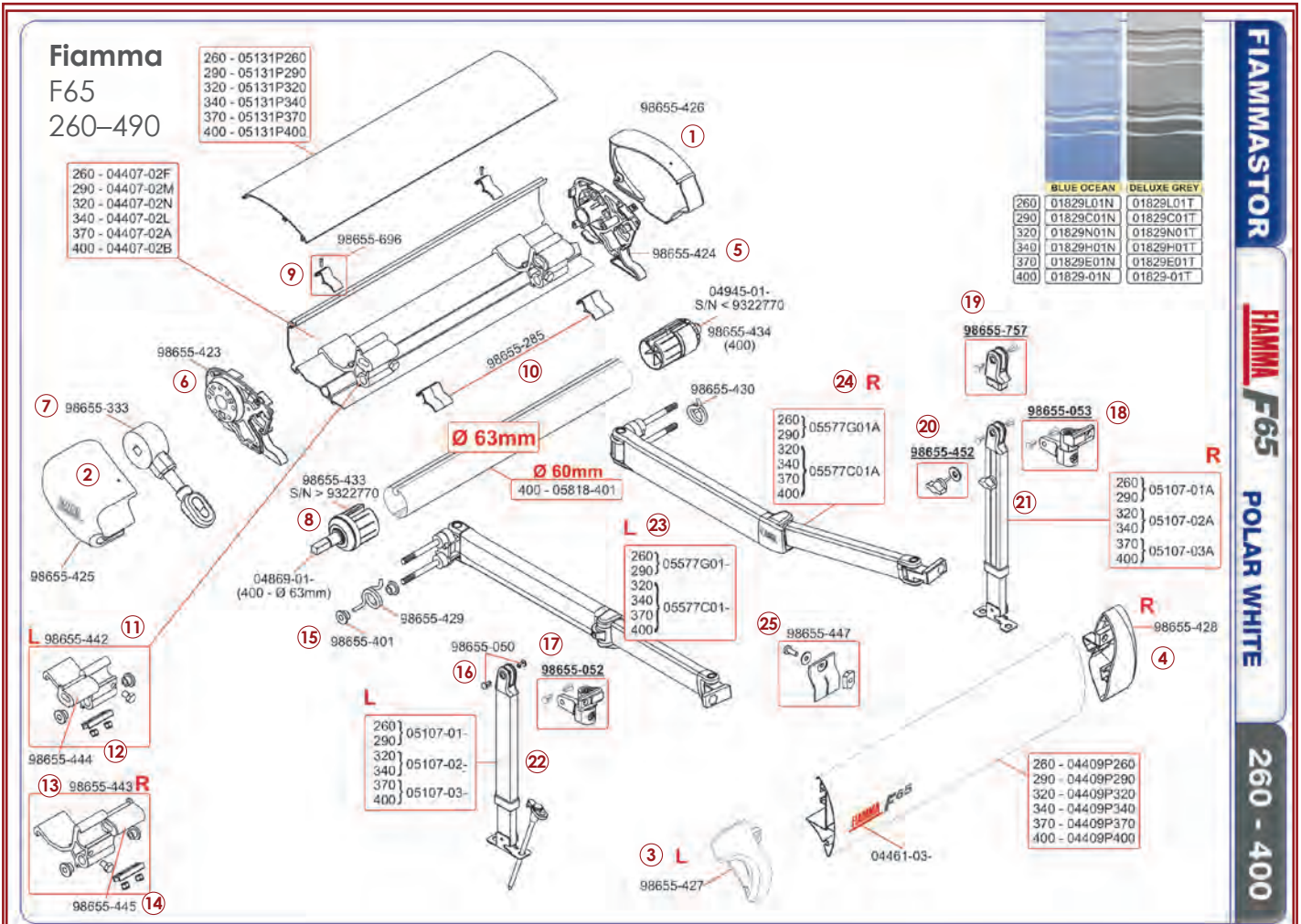
Fiamma F45Ti 250-400 F45Ti L 450-550


FLAMMMASTER
F45 POLAR WHITE 250-450

S/N >9344000 (F101732)

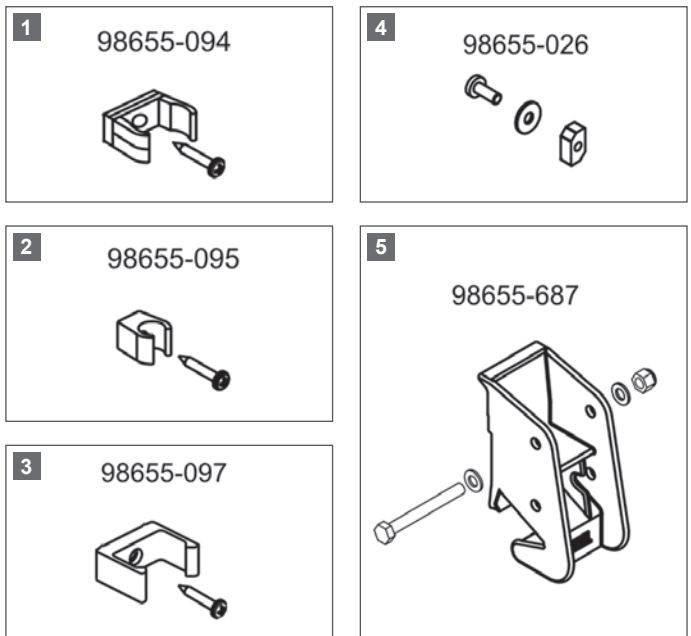
Fiamma-Nr.	F45 Ti / F45Ti L	Abb.	Art.-Nr.
98655-145	Endkappe F45Ti, rechts polarweiß	1	071/321
98655-209	Endkappe F45Ti, rechts titanium	1	071/323
98655-436	Endkappe F45TiL, rechts titanium	1	071/324
98655-225	Endkappe F45TiL, rechts polarweiß	1	071/322
98655-147	Endkappe F45Ti, links polarweiß	2	071/321-1
98655-211	Endkappe F45Ti, links titanium	2	071/323-1
98655-435	Endkappe F45TiL, links titanium	2	071/324-1
98655-227	Endkappe F45TiL, links polarweiß	2	071/322-1
98655-159	Frontblendenverschluss F45Ti, re. polarweiß	3	071/328
98655-174	Frontblendenverschluss F45Ti, re. titanium	3	071/361
98655-438	Frontblendenverschluss F45TiL, re. titanium	3	071/362
98655-259	Frontblendenverschluss F45TiL, re. polarweiß	3	071/360
98655-157	Frontblendenverschluss F45Ti, li. polarweiß	4	071/328-1
98655-173	Frontblendenverschluss, F45Ti, li. titanium	4	071/361-1
98655-437	Frontblendenverschluss F45TiL, li. titanium	4	071/362-1
98655-257	Frontblendenverschluss F45TiL, li. polarweiß	4	071/360-1
98655-153	Markisenwinde F45Ti 250-400	5	071/351
98655-155	Markisenwinde mit Öse, Titanium F45Ti	5	071/232
98655-106	Markisenwinde mit Öse, F45i L/F45Ti L polarweiß	5	071/226
98655-136	Getriebeöse F45Ti Titanium	6	071/233
98655-134	Kurbelöse für F45Ti	6	071/373-1
98655-121	Endanschlagvorrichtung, 2,5-3,5 m	7	071/340
04869-01-	Endanschlagvorrichtung, F45TiL ø 63 mm	7	071/221
98655-433	Endanschlagvorrichtung, F45TiL ø 60 mm	7	071/222
98655-151	Gehäuseverschluss rechts, F45Ti polarweiß	8	071/235
98655-219	Gehäuseverschluss rechts, F45 Ti L titanium	8	071/358-1
98655-235	Gehäuseverschluss rechts, F45Ti L	8	071/225-1

Fiamma-Nr.	F45 Ti / F45Ti L	Abb.	Art.-Nr.
98655-149	Gehäuseverschluss links, F45Ti polarweiß	9	071/235-1
98655-213	Gehäuseverschluss links, F45Ti titanium	9	071/220
98655-234	Gehäuseverschluss links, F45Ti L	9	071/225
05106-01-	Stützfuß links F45Ti, 2,5 m Markise	10	071/370-L
05106-02-	Stützfuß links F45Ti, 3,0 m Markise	10	071/371-L
05106-03-	Stützfuß links F45Ti, 3,5/4,0 m Markise	10	071/372-L
05106-01A	Stützfuß rechts F45Ti, 2,5 m Markise	11	071/370-R
05106-02A	Stützfuß rechts F45Ti, 3,0 m Markise	11	071/371-R
05106-03A	Stützfuß rechts F45Ti, 3,5/4,0 m Markise	11	071/372-R
98655-117	innere Halterung, links, F45Ti	12	071/314-1
98655-440	innere Halterung, links F45Ti L	12	071/223-1
98655-119	innere Halterung, rechts F45Ti	13	071/314
98655-441	innere Halterung, rechts, F45Ti L	13	071/223
98655-123	Einsatz innere Halterung links, F45Ti	14	071/315
98655-124	Einsatz innere Halterung rechts, F45Ti	15	071/316
98655-757	Stützfußende Kit für F45Ti	16	071/380-1
98655-050	Snip-Snap Niete für Stützfußendstück	17	071/310-1
98655-054	Stützfußgelenk links 2,5-3,5 m, F45Ti	18	071/317
98655-056	Stützfußgelenk rechts, 2,5-3,5 m, F45Ti	19	071/319
05577A01-	Gelenkarm links, für F45Ti, 3,0-4,0 m	20	071/367-1
05577A01A	Gelenkarm rechts, für F45Ti, 3,0-4,0 m	21	071/367
98655-452	Kit-Stellschraube, für Stützfuß F45Ti	22	071/347
98655-448	Frontblenden-Spannstagenhalterung	23	071/342
98655-083	Spannstangenhalter F45Ti	24	071/348
98655-763	Kit Stützfußende, F45TiL/ZIP		071/227
98655-263	rechte Stützfußhalterung, F45Ti L		071/228
98655-267	rechtes Stützfußgelenk, F45Ti L		071/229
98655-261	linke Stützfußhalterung, F45Ti L		071/228-1
98655-265	linkes Stützfußgelenk, F45Ti L		071/229-1
98655-026	Rafterhalter Frontblende, F45Ti L		071/230
98655-237	Kit Frontblendenrutsche, F45i L/F45Ti L		071/231



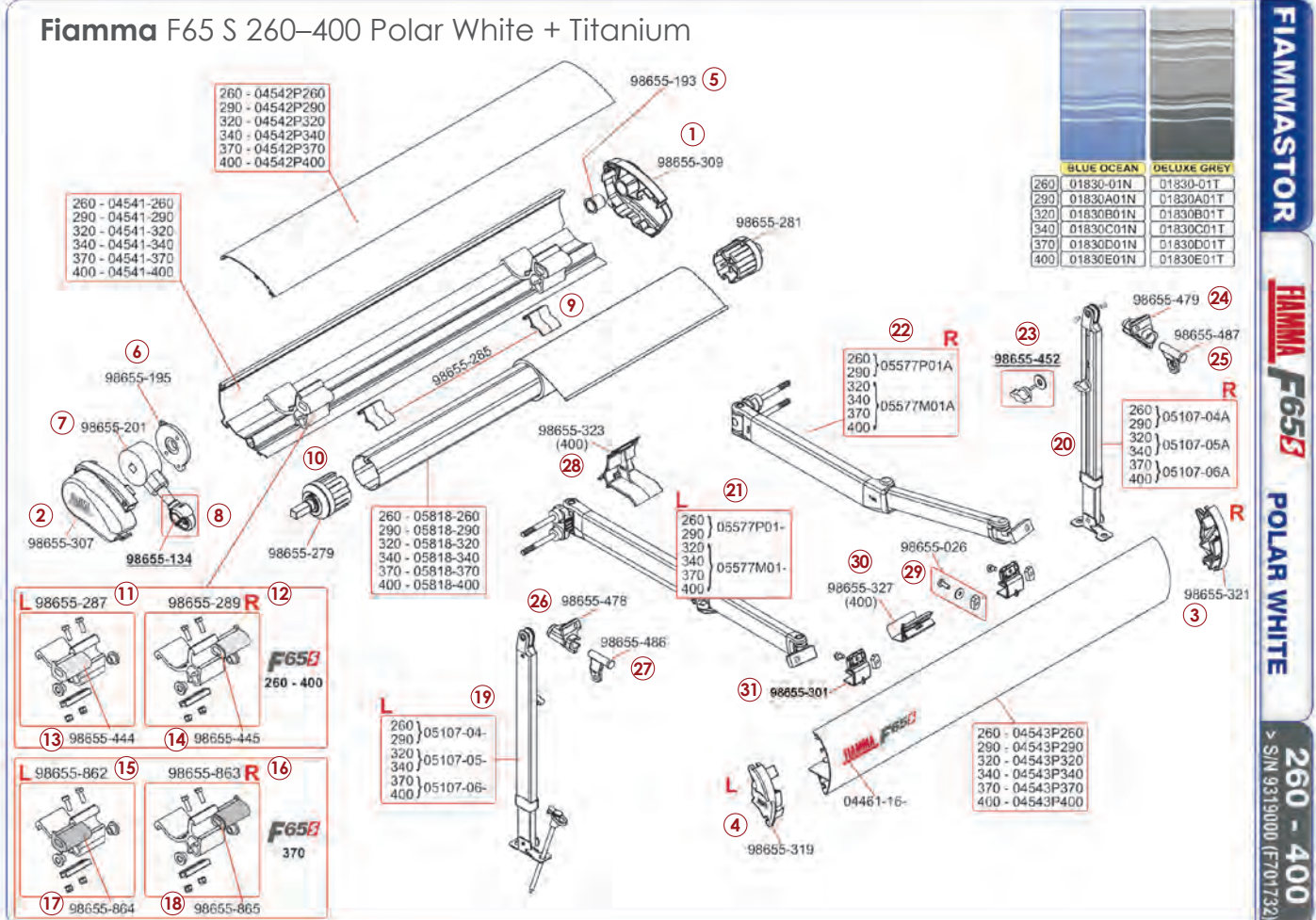
Fiamma-Nr.	F65	Abb.	Art.-Nr.
98655-426	Endkappe rechts, F65 260-490 cm	1	071/398
98655-461	Endkappe rechts, F65 Titanium	1	071/398-1
98655-425	Endkappe links, F65 260-490 cm	2	071/397
98655-459	Endkappe links, F65 Titanium	2	071/397-1
98655-473	Frontblendenverschluss links, F65 Titanium	3	071/399-1
98655-427	Frontblendenverschluss links, F65 weiß	3	071/399
98655-474	Frontblendenverschluss rechts, F65 Titanium	4	071/392-1
98655-428	Frontblendenverschluss rechts, F65 weiß	4	071/392
98655-424	Gehäuseverschluss rechts	5	071/257
98655-423	Gehäuseverschluss links	6	071/257-1
98655-333	Markisenwinde mit Öse, F65 Polarwhite	7	071/258
98655-433	Endanschlagvorrichtung, ø 60 mm	8	071/222
04869-01-	Endanschlagvorrichtung, ø 63 mm	8	071/221
98655-696	Blockierungskit Gehäusedeckel	9	071/263
98655-285	Kit Armrutsche (1 Stück)	10	071/248
98655-442	innere Halterung links, F65 260-400	11	071/259-1
98655-444	Halterungseinsatz links	12	071/243-1
98655-443	innere Halterung rechts, F65 260-400	13	071/259
98655-445	Halterungseinsatz rechts	14	071/243
98655-401	Niete für innere Markisenhalterung	15	071/377
98655-050	Snip-Snap Niete für Stützfußendstück	16	071/310-1
98655-052	Stützfußgelenk links ab 4,0 m	17	071/318
98655-053	Stützfußgelenk rechts ab 4,0 m	18	071/320
98655-757	Stützfußende Kit	19	071/380-1
98655-452	Kit-Stellschraube für Stützfuß	20	071/347
05107-02A	rechter Stützfuß, F65 320-340	21	071/260
05107-03A	rechter Stützfuß, F65 370-490	21	071/261
05107-02-	linker Stützfuß, F65 320-340	22	071/260-1
05107-03-	linker Stützfuß, F65 370-490	22	071/261-1
05577C01-	linker Gelenkarm, F65 320-490	23	071/262-1
05577C01A	rechter Gelenkarm, F65 320-490	24	071/262
98655-447	Halteplatte für Frontblende	25	071/264

Markisenzubehör



Fiamma-Nr.	Markisenzubehör	Abb.	Art.-Nr.
98655-094	Wandhalterungskit für Markisenkurbel ø 20 mm	1	071/272
98655-095	Wandhalterungskit für Markisenkurbel ø 12 mm	2	071/273
98655-097	Spannstangenbefestigungskit (1 Stück)	3	071/274
98655-026	Rafterhalter Frontblende, F45i/L, F45Ti/L, F65/S	4	071/230
98655-687	Rafterhalter im Markisengehäuse, F45i/L, F1/L, F45Ti/L	5	071/276

Fiamma F65 S 260-400 Polar White + Titanium



Fiamma-Nr.	F65 S	Abb.	Art.-Nr.
98655-309	rechte Endkappe F65 S, Polarwhite	1	071/236
98655-331	rechte Endkappe F65 S, Titanium	1	071/238
98655-307	linke Endkappe F65 S, Polarwhite	2	071/236-1
98655-329	linke Endkappe F65 S, Titanium	2	071/238-1
98655-321	rechter Frontblendenverschluss F65 S, Polarwhite	3	071/237
98655-339	rechter Frontblendenverschluss F65 S, Titanium	3	071/239
98655-319	linker Frontblendenverschluss F65 S, Polarwhite	4	071/237-1
98655-337	linker Frontblendenverschluss F65 S, Titanium	4	071/239-1
98655-193	Kit Buchsenscheibenröhre	5	071/240
98655-195	Flansch für Markisengetriebe	6	071/246
98655-201	Markisenwinde mit Öse, F65 Polarwhite	7	071/247
98655-134	Kurbelöse	8	071/373-1
98655-285	Kit Armrutsche (1 Stück)	9	071/248
98655-279	Endanschlagvorrichtung, F65 S ø 60 mm	10	071/241
98655-287	innere Halterung links	11	071/242-1
98655-289	innere Halterung rechts	12	071/242
98655-444	Halterungseinsatz links, F65/F65 S	13	071/243-1
98655-445	Halterungseinsatz rechts, F65/F65 S	14	071/243
98655-862	innere Halterung links, F65 S 370	15	071/244-1
98655-863	innere Halterung rechts, F65 S 370	16	071/244
98655-864	Halterungseinsatz links, F65 S 370	17	071/245-1
98655-865	Halterungseinsatz rechts, F65 S 370	18	071/245
05107-05-	Stützfuß links, 320/340, F65 S	19	071/249-1
05107-06-	Stützfuß links, 370/400, F65 S	19	071/250-1
05107-05A	Stützfuß rechts, 320/340, F65 S	20	071/249
05107-06A	Stützfuß rechts, 370/340, F65 S	20	071/250
05577M01-	Gelenkarm links, F65 S, 320-400	21	071/251-1
05577M01A	Gelenkarm rechts, F65 S, 320-400	22	071/251

Fiamma-Nr.	F65 S	Abb.	Art.-Nr.
98655-452	Kit-Stellschraube für Stützfuß	23	071/347
98655-479	Stützfußhalterung rechts	24	071/253
98655-487	Stützfußgelenk rechts	25	071/254
98655-478	Stützfußhalterung links	26	071/253-1
98655-486	Stützfußgelenk links	27	071/254-1
98655-323	Gehäuserutsche, F65 S 400	28	071/255
98655-026	Rafterhalter Frontblende	29	071/230
98655-327	Frontblendenrutsche, F65 S 400	30	071/256
98655-301	Halteplatte für Frontblende	31	071/252

Kit Poles Light

KIT POLES LIGHT
06020-01-

Andruckstangen zum Nachrüsten für das PrivacyRoom Light

Fiamma-Nr.	F1/F1 L	Art.-Nr.
06020-01-	Kit Poles Light	071/278

Clip-System

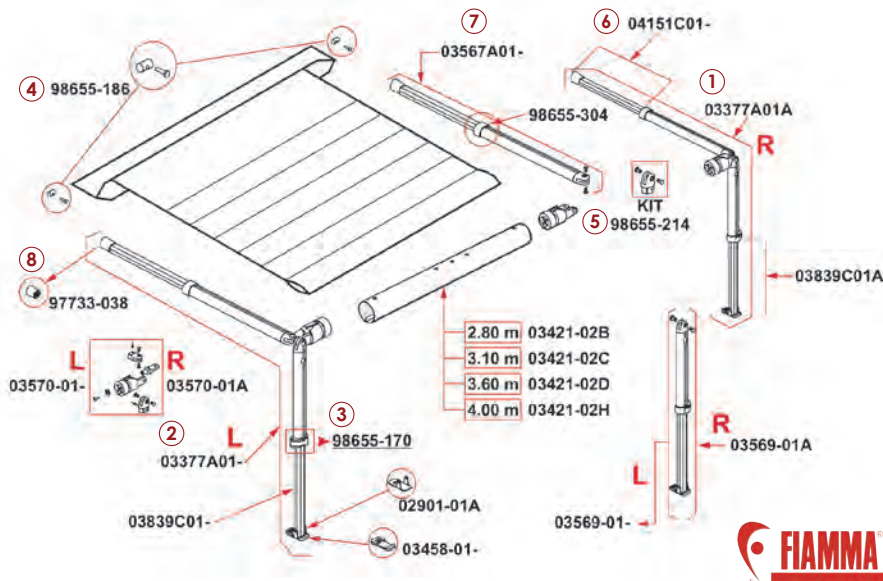
für Privacy Room. Verbindungssystem von Markisentuch zu Seitenwand. Schnelle und einfache Montage für eine bessere Spannung des Tuches. Für Markisen bis 250 cm Auszug, kürzbar. Komplett mit Andruckstangen. Serienmäßig bei Privacy Rooms ab 2006



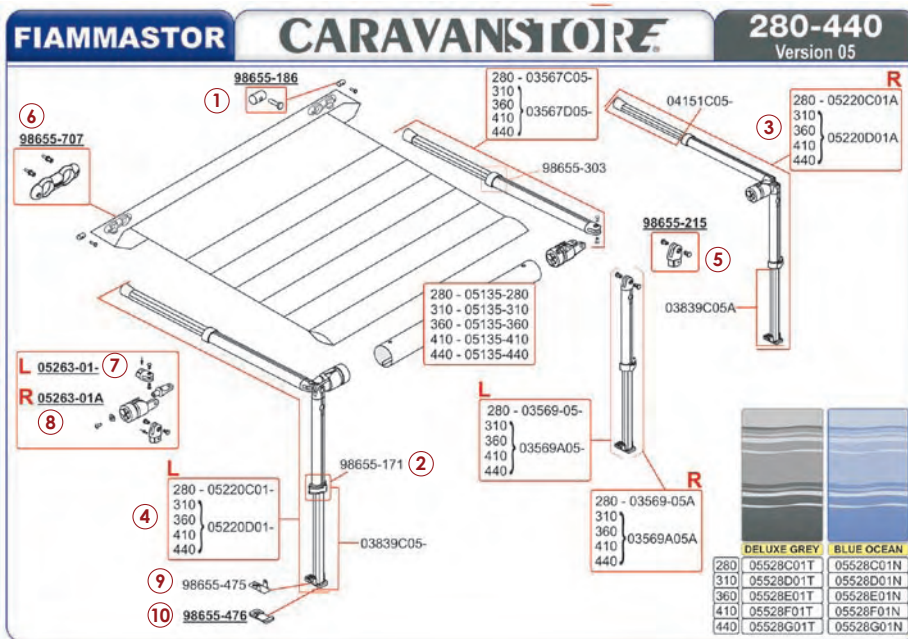
Fiamma-Nr.	Art.-Nr.
98655-859	Fiamma Clip-System
	071/383

CARAVANSTORE

vor 2004



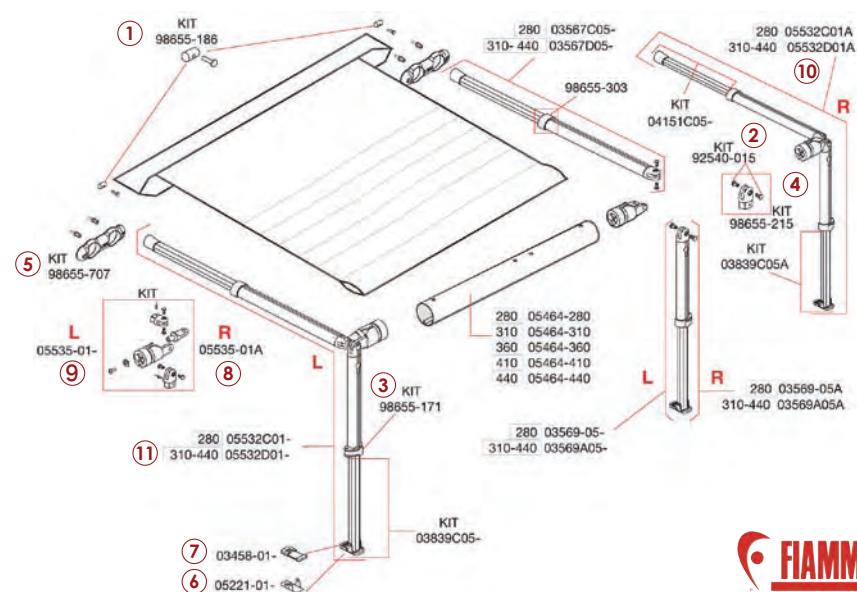
Fiamma-Nr.	Art.-Nr.	
1 03377A01A	Spannarm + Stützfuß rechts 2,8-4 m	071/325
2 03377A01-	Spannarm + Stützfuß links 2,8-4 m	071/326
3 98655-170	Blockierungshebel bis 2003	071/327
98655-171	Blockierungshebel ab 2004	071/327-1
4 98655-186	Blockierungskit	071/330
5 98655-214	Stützfußende	071/331
04151-01-	Spannarm 1,9 m	071/332
04151A01-	Spannarm 2,25 m	071/332-1
04151B01-	Spannarm 2,55 m	071/332-2
6 04151C01-	Spannarm 2,8-4,0 m	071/332-3
7 03567A01-	Spannarm komplett 2,8-4,0 m	071/381
8 97733-038	Gummipuffer für Spannarm	071/384
98655-192	Spannarmstütze Kit 2 Stück	071/385



Fiamma-Nr.	Art.-Nr.	
1 98655-186	Blockierungskit	071/330
04151C01-	Spannarm 2,8-4,0 m	071/332-3
92540-015	Snip-Snap Niete	071/310-1
2 98655-171	Blockierungskit ab 2004	071/327-1
3 05220D01A	Spannstange + Stützfuß rechts	071/333-1
4 05220D01-	Spannstange + Stützfuß links	071/333-2
5 98655-215	Kit Stützfußendstück	071/338
6 98655-707	Kit Rafterstütze	071/339
7 05263-01-	Markisenwalze Endseite links, 05	071/322-7
8 05263-01A	Markisenwalze Endseite rechts, 05	071/322-2
9 98656-475	Metallfuß	071/329
10 98656-476	Rutschfestes Gummi	071/329-1
05163-01A	Markisenwalze Endseite re., grau 04	071/322-3
05163-01-	Markisenwalze Endseite links, 04	071/322-4

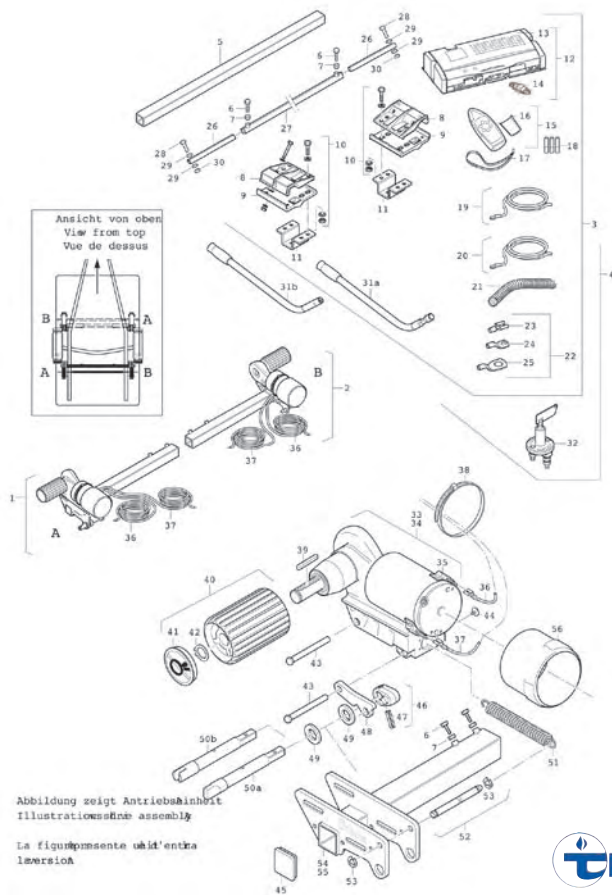
CARAVANSTORE 07 280-440

S/N > 9389000



Fiamma-Nr.	Art.-Nr.	
1 98655-186	Blockierungskit	071/330
04151C01-	Spannarm 2,8-4,0 m	071/332-3
2 92540-015	Snip-Snap Niete	071/310-1
3 98655-171	Blockierungskit ab 2004	071/327-1
4 98655-215	Kit Stützfußendstück	071/338
5 98655-707	Kit Rafterstütze	071/339
6 05221-01-	Gummifuß für F35	071/329
7 98656-476	Rutschfestes Gummi	071/329-1
8 05535-01A	Markisenwalze Endseite rechts, 07	071/322-5
9 05535-01-	Markisenwalze Endseite links, 07	071/322-6
10 05532D01A	Spannstange + Stützfuß rechts, 07	071/333-3
11 05532D01-	Spannstange + Stützfuß links, 07	071/333-4

MOVER S/SR



MOVER SE/SER/TE/TER

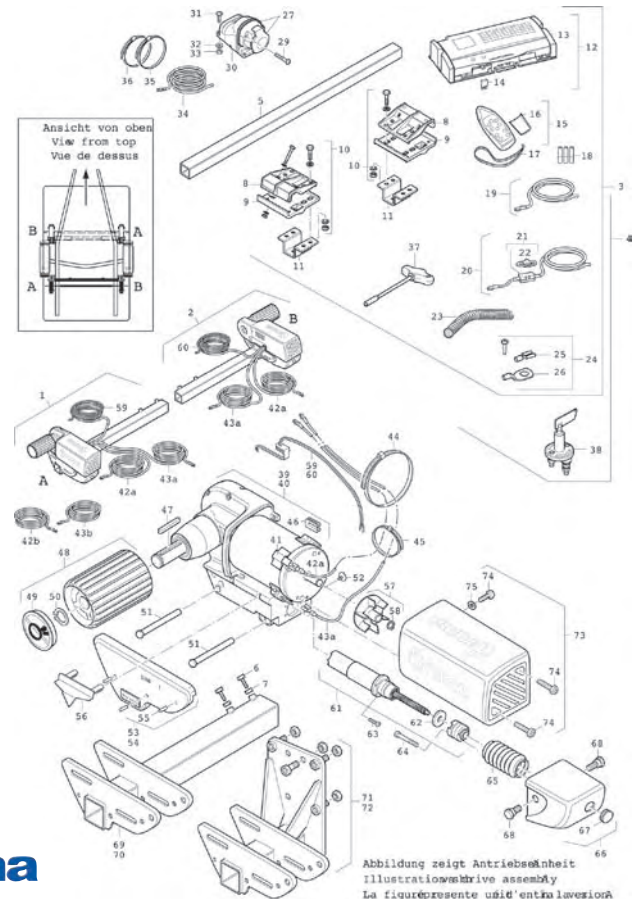


Abb. 1	Abb. 2	Truma	Frankana	Bezeichnung	Euromover	Euromover Tandem	Caravan Mover	Mover SR	Mover S	Mover SE	Mover TE	Mover SER	Mover TER
		60010-00100	309/242	Verlängerungs U-Bolzen	X	X	X	X	X	X	X	X	X
		60010-01200	309/243	Kette mit Verschluss	X								
		60010-02600	309/244	Umlenkbolzen mit Splint	X								
		60010-03800	309/245	EM - Rollen Set, kurz (!)			X						
23		60010-05100	309/246	Flach-Hülse 6mm	X		X	X	X	X	X		
		60010-56900	309/247	Ferrtkern für Truma Mov.		X							
11	11	60010-60100	309/248	U-Platte				X	X	X	X	X	X
9	9	60010-61600	309/249	Haltewinkel				X	X	X	X	X	X
8	8	60010-61700	309/250	Fixierung				X	X	X	X	X	X
		60010-70500	115/072	Distanzplatten-Set für C.									
		60010-76800	309/251	Relaiskasten M1	X		X		X				
		60010-28200	309/252	Relaiskasten M1	X		X		X				
5	5	60030-12000	309/253	Verbindungsrohr 145cm für Truma Mover S	X		X	X	X	X	X	X	X
15		60030-31800	309/254	Fernbedienung Mover SR				X	X				
		60030-33100	309/255	Abdeckung links für Truma Mover						X			
		60030-33200	309/256	Abdeckplatte SE "B"						X			
	30	60030-33700	309/257	Steckdosenhalter						X	X	X	X
	37	60030-34800	309/258	Spezienschlüssel						X	X	X	X
10	10	60030-35300	309/259	Beipack-Schrauben				X	X	X	X	X	X
12		60030-36800	309/260	Austausch-Steuerung M.				X	X				
12		60030-37300	309/261	Steuerung				X	X				
	22	60030-84800	309/262	Sicherung 150A für Move.								X	X
	39	60030-35500	115/065-1	Getriebeeinheit A					X	X	X		
	40	60030-35600	115/069-1	Getriebeeinheit B					X	X	X		
41	49	60030-34700	115/068	Deckel bedruckt	X	X		X	X	X			
50		60030-13900	115/067	Anschwenkwelle				X					
31		60030-04500	115/066	Anschwenkhebel				X					
	15	60030-31600	115/062	Funkfernbedienung SE						X			
		60030-31700	115/063	Funkfernbedienung TE							X		
		60010-73000	115/053-1	Funkfernbedienung	X	X	X	X	X				
		60010-28400	115/051-2	Relaiskasten S/EM	X				X				
		60030-35800	115/058	Relaiskasten SE						X			
		60030-35900	115/059	Relaiskasten TE							X		
		60010-11100	115/053-2	Relaiskasten TM		X							
40	48	60030-34100	115/064	Antriebsrollen S/SE/TE					X	X	X		
		60010-03700	115/051-3	Antriebsrollen EM	X								
		60010-09000	115/053-3	Antriebsrollen TM		X							
		60010-64900	115/066-1	BPW Flachrahmen Montagesatz				X	X	X	X	X	X
		60010-72000	115/068-1	Eriba Touring Montagesatz				X	X	X	X	X	X
		60010-21500	115/070	Montage Kit ALKO Vario III				X	X	X	X	X	X
		60010-70000	115/067-1	Schraubensatz M10 x 105				X	X	X	X	X	X
		60010-02700	115/051-5	Kurbelhebel nur für EM (Umrüstsatz)	X	X							
		60010-19500	115/055	Nachrüstsatz Einhandbedienung	X	X							
		60010-66000	115/069	Distanzplattensatz 15mm	X	X							

Andere **RK-Teile** müssen zur Reparatur eingesandt werden!

Ersatzteile RK Mover

	Hersteller-Nr.	Art-Nr.
Fernbedienung 1 - MC alt / RK	227-1013	115/087
Elektronikbox 1 - MC alt / RK	227-1028	115/087-1

Ersatzteile Move Control Serie

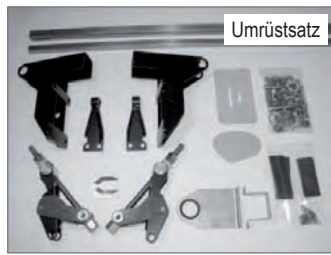
Motor und Antriebswelle

	Hersteller-Nr.	Art-Nr.
Antriebsrolle ALU, mit Gleitlager, Spannhülse und Stützklötzchen	227-1032A	115/084
Motor mit Getriebe für MC	227-1002	115/085
Verriegelung kpl. rechts	227-1031R2	115/086-R
Verriegelung kpl. links	227-1031L2	115/086-L

Ersatzteile Move Control

Elektronik

	Hersteller-Nr.	Art-Nr.
Fernbedienung 1 - MC alt/RK	227-1013	115/087
Elektronikbox 1 - MC alt/RK	227-1028	115/087-1
Fernbedienung 1 für Move Control Twin	227-2013	115/087-2
Fernbedienung 2	227-10131	115/088
Elektronikbox 2	227-10281	115/088-1
Fernbedienung 2 für Move Control Twin	227-20131	115/088-2



Umrüstsatz

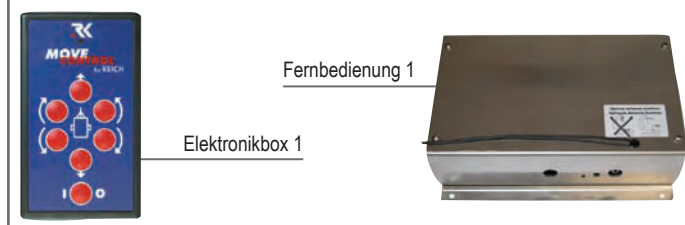


Antriebsschutzabdeckung

Ersatzteile Move Control

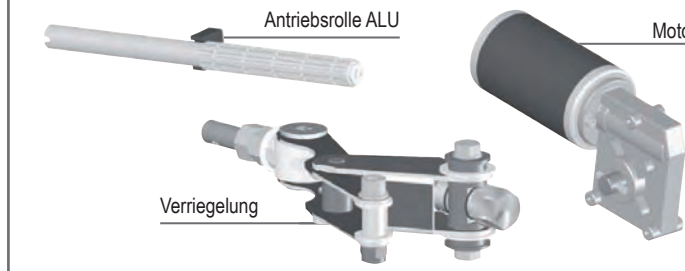
Nachrüstset und Zubehör

	Hersteller-Nr.	Art-Nr.
Nachrüstset - MotorDrive einachsig ohne Elektronik	227-10620	115/082
Nachrüstset - MotorDrive twin ohne Elektronik	227-20620	115/082-1
Nachrüstset - MotorDrive einachsig mit Elektronik	227-10621	115/083
Nachrüstset - MotorDrive twin mit Elektronik	227-20621	115/083-1
Umrüstsatz - MC Standard auf MC Comfort	227-1061	115/089
Antriebsschutzabdeckung Set (bei TWIN 2 Sets bestellen)	227-2040	115/090



Elektronikbox 1

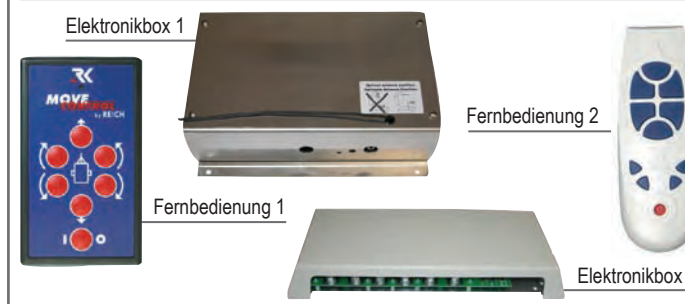
Fernbedienung 1



Antriebsrolle ALU

Motor

Verriegelung



Elektronikbox 1

Fernbedienung 2

Fernbedienung 1

Elektronikbox 2

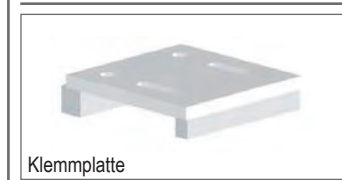


Nachrüstset - MotorDrive

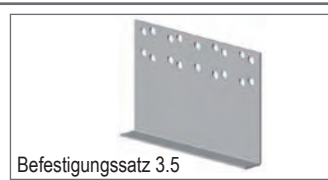
ohne Elektronik

Nachrüstset - MotorDrive

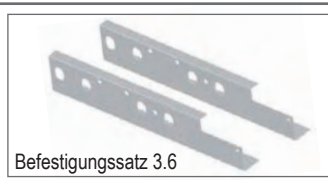
mit Elektronik



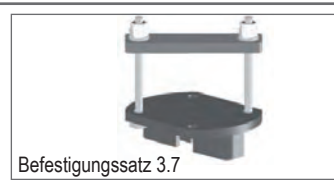
Klemmplatte



Befestigungssatz 3.5



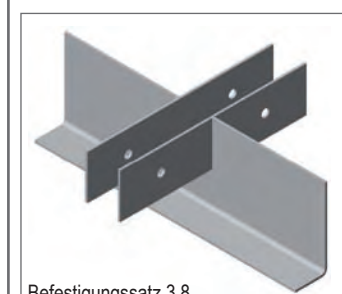
Befestigungssatz 3.6



Befestigungssatz 3.7

Befestigungssätze für RK und MC - Serie

	Hersteller-Nr.	Art-Nr.
Klemmplatte, gerade, für U-Profil, 1 Stück	227-1025U	115/091
Befestigungssatz 3.5 für BPW Vario 3	227-102191	115/092
Befestigungssatz 3.6 - Adapter Ersatzradträger	227-1145	115/093
Befestigungssatz 3.7 - Wagenheberstütze	227-11451	115/094
Befestigungssatz 3.8 - für Eriba-Touring Modelle mit Vierkantrahmen	227-1035	115/095
Befestigungssatz Eriba Troll	227-1036	115/096
Spezialbefestigungssatz ab ca. 1.800 kg	227-2025	115/097



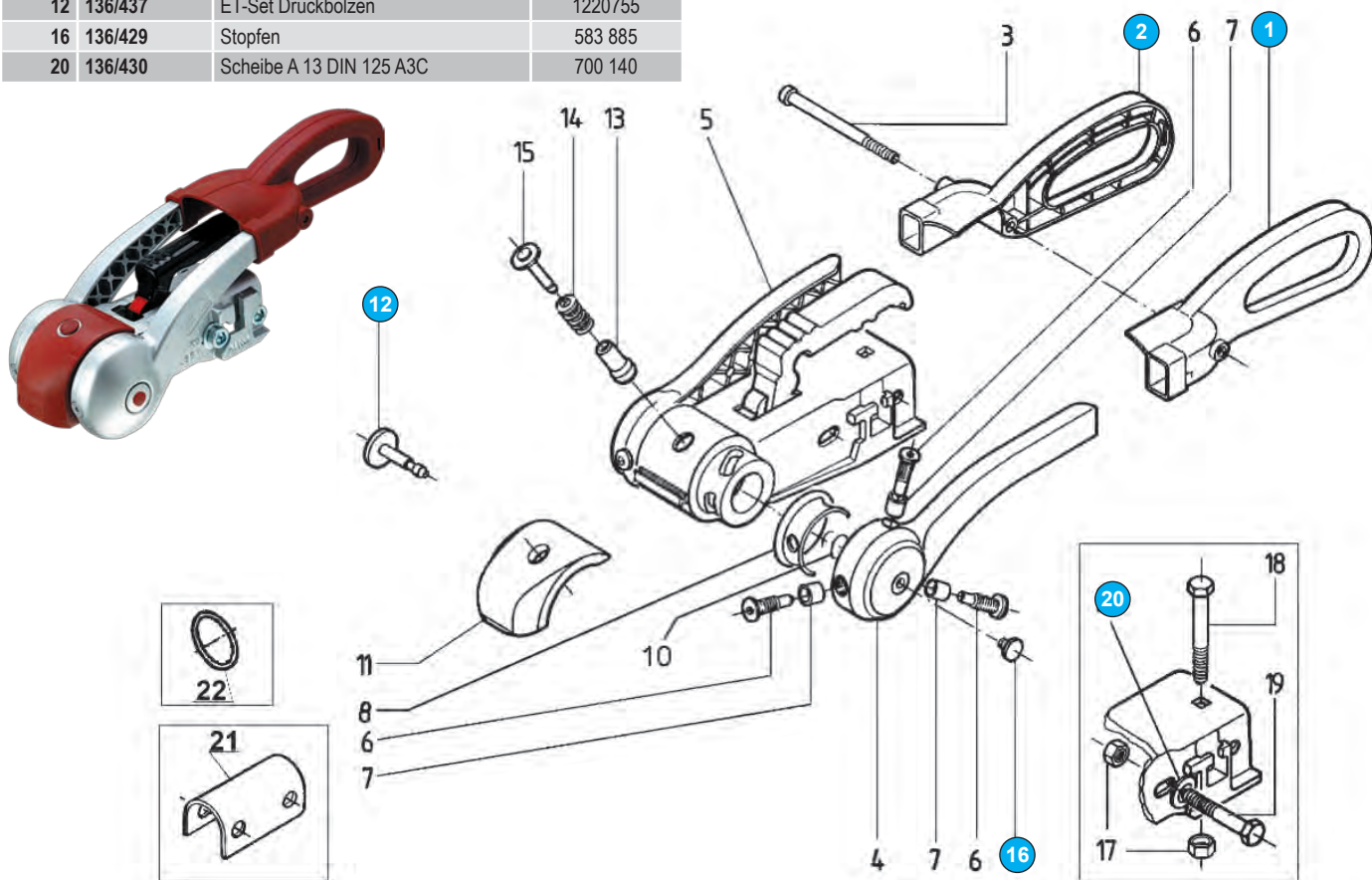
Befestigungssatz 3.8



Befestigungssatz Eriba Troll

AKS 3004 ab 02/04

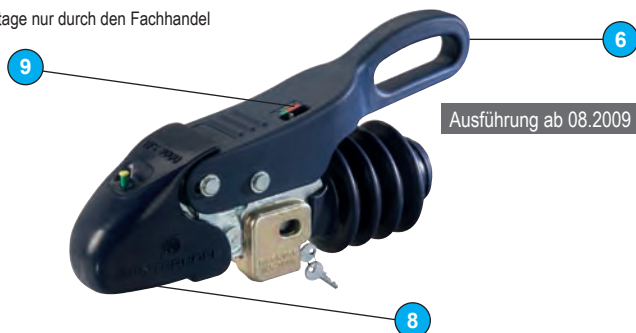
Abb.	Art.-Nr.	Beschreibung	Herst.Nr.
1	136/426	Griffschale links	690 243
2	136/426-1	Griffschale rechts	690 244
11	136/428	Gummipuffer SOFT DOCK	1221462
12	136/437	ET-Set Druckbolzen	1220755
16	136/429	Stopfen	583 885
20	136/430	Scheibe A 13 DIN 125 A3C	700 140



WS 3000

Abb.	Art.-Nr.	Beschreibung	Herst.Nr.
Ausführung bis 07.2002			
1	127/466	Handgriff	6218
2	127/463	Kappe	6219
3	127/462	Spannhebel 22mm	6217M22
3	127/462-1	Spannhebel 24mm	6217M24
4	127/461	ABD-Winkel-Oberteil	6214
o. Abb.	136/421	Reibebelag	6216
Ausführung 08.2002–07.2009			
5	127/460	Maxi Soft Puffer	6206
6	127/467	Handgriff*	6213
7	127/206	Faltenbalg	6240
o. Abb.	136/422	Clip - Reibebelag Set	6205
Ausführung ab 08.2009			
6	127/467	Handgriff*	6213
8	127/469	Maxi Soft Puffer	6207
9	127/459	Verschleißanzeige	6202
o. Abb.	136/422	Clip - Reibebelag Set	6205

*Montage nur durch den Fachhandel



Bremsbacken

mit aufgenietetem Belag, teilweise auch geklebt.



Inhalt jeweils 4 Stück!

Fabrikat	Maße	Art-Nr.
KNOTT	Satz Bremsbeläge kplt. für eine Achse 200 × 50 mm	114/075
HAHN	Satz Bremsbeläge kplt. für eine Achse 200 × 30 mm	114/082
HAHN	Satz Bremsbeläge kplt. für eine Achse 200 × 35 mm	114/083
ALKO	Bremsbacken-Set 47 160 × 35 mm	114/061
ALKO	Bremsbacken-Set 48 200 × 50 mm	114/062
ALKO	Bremsbacken-Set 49 230 × 60 mm	114/063
ALKO	Bremsbacken-Set 73 230 × 50 mm	114/065

Bowdenzüge ALKO

mit Mantel und Gewindeanschluss M 8



bis Baujahr 01/89

Größe	Art-Nr.
560/785 mm	114/090
800/1025 mm	114/091
920/1145 mm	114/092
1160/1385 mm	114/093
1340/1565 mm	114/094

ab Baujahr 01/89

Größe	Art-Nr.
530/740 mm	114/095
770/980 mm	114/096
890/1100 mm	114/097
1020/1230 mm	114/098
1130/1340 mm	114/099
1320/1530 mm	114/100
1430/1640 mm	114/101

Auflaufstoßdämpfer



Abb.	Fabrikat	zus. gedr.	ausgez.	zul. Gewicht	Art-Nr.
1	HAHN	29 cm	45 cm	1500 g	127/101
2	HAHN	27 cm	42 cm	1700 g	127/102
3	HAHN	25 cm	38 cm	1300 g	127/104
4	GRAU	19 cm	30 cm	1000 g	127/110
5	ALKO	23 cm	34 cm	1300 g	127/120
6	ALKO	42 cm	51 cm	1600 kg	127/105
7	ALKO	37,5 cm	51 cm	2600 kg	127/106
8	ALKO	30,8 cm	44,6 cm	750 kg	127/104-2
	ALKO	30,8 cm	44,6 cm	1000 kg	127/104-3
	ALKO	22,5 cm	32,5 cm	1600 kg	127/104-4
9	PEITZ/BPW	17,5 cm	23,5 cm	1300 kg	127/110-4
10	PEITZ/BPW	22 cm	33 cm	2700 kg	127/110-7

Muttern zur Radbefestigung

Abb.	Artikel	Größe	Inhalt	Art-Nr.
1	Kegelradmutter	M 10 × 1,25 verzinkt	4er Pack	115/150
1	Kegelradmutter	M 10 × 1,25 verzinkt	1 Stück lose	115/150-1
o. Abb.	Kegelradmutter	M 12 × 1,50 verzinkt	4er Pack	115/151
o. Abb.	Kegelradmutter	M 12 × 1,50 verzinkt	1 Stück lose	115/151-1
2	Kugelbundmutter	M 12 × 1,5 mm verzinkt	4er Pack	115/160
2	Kugelbundmutter	M 12 × 1,5 mm verzinkt	1 Stück lose	115/160-1
o. Abb.	Kugelbundmutter	A 14 × 1,5 mm verzinkt	4er Pack	115/161
o. Abb.	Kugelbundmutter	A 14 × 1,5 mm verzinkt	1 Stück lose	115/161-1



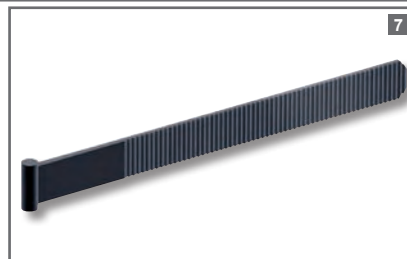
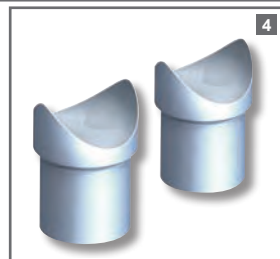
Radstoßdämpfer



Radbolzen



Abb.	Artikel	Beschreibung	Größe	Inhalt	Art-Nr.
1	Radbolzen	z. Einschlagen, schwarz	M 10 × 1,25 × 35 mm Gesamtlänge	4er Pack	115/170
1	Radbolzen	z. Einschlagen, schwarz	M 10 × 1,25 × 35 mm Gesamtlänge	1 Stück lose	115/170-1
o. Abb.	Radbolzen	z. Einschlagen, schwarz	M 12 × 1,5 × 35 mm Gesamtlänge	4er Pack	115/171
o. Abb.	Radbolzen	z. Einschlagen, schwarz	M 12 × 1,5 × 35 mm Gesamtlänge	1 Stück lose	115/171-1
2	Radbolzen (Alko)	verzinkt, Kugelbund	M 12 × 1,5 × 43 mm, Gesamtlänge 19 mm SW	4er Pack	115/172
2	Radbolzen (Alko)	verzinkt, Kugelbund	M 12 × 1,5 × 43 mm, Gesamtlänge 19 mm SW	1 Stück lose	115/172-1
3	Radbolzen (Alko)	mit Kegel, verzinkt	M 12 × 1,5 × 25 GWL	4er Pack	115/173
3	Radbolzen (Alko)	mit Kegel, verzinkt	M 12 × 1,5 × 25 GWL	1 Stück lose	115/173-1
4	Radbolzen (Hahn)	schwarz mit Kugelbundmutter verzinkt	M 12 × 1,5 × 30 GWL	4er Pack	115/174
4	Radbolzen (Hahn)	schwarz mit Kugelbundmutter verzinkt	M 12 × 1,5 × 30 GWL	1 Stück lose	115/174-1
5	Radbolzen (Hahn)	verzinkt mit Kugelbundmutter verzinkt	M 12 × 1,5 × 35 GWL	4er Pack	115/175
5	Radbolzen (Hahn)	verzinkt mit Kugelbundmutter verzinkt	M 12 × 1,5 × 35 GWL	1 Stück lose	115/175-1
6	Radbolzen (Alko)	verzinkt	M 14 × 1,5 × 30 GWL	4er Pack	115/180
6	Radbolzen (Alko)	verzinkt	M 14 × 1,5 × 30 GWL	1 Stück lose	115/180-1
7	Radbolzen (Knott)	mit Kugelbundmutter, verzinkt für Zwillingfahrgestell	M 14 × 1,5 × 45 GWL	4er Pack	115/181
7	Radbolzen (Knott)	mit Kugelbundmutter, verzinkt für Zwillingfahrgestell	M 14 × 1,5 × 45 GWL	1 Stück lose	115/181-1



Euro Carry

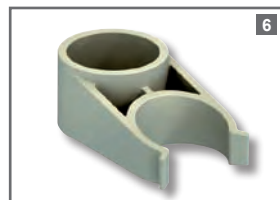
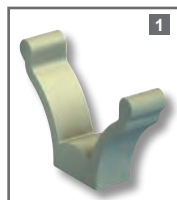


Abb.		Hersteller-Nr.	Art-Nr.
1	Endstück für Schiene neue Ausführung (2 Stück)	32881	136/600
	Endstück für Fahrradschiene ab 2007 (2 Stück)	62881	136/600-1
2	Ersatzschraube für Befestigungskralle (1 Stück)	32887	136/601
3	Ersatzschiene f. alle EURO-CARRYS, 125 cm lang, 1 Stck. mit Riemen u. Befestigungsmaterial	32721	136/602
4	Anschlagendpuffer Edelstahlrohr (2 Stück)	32882	136/603
	Anschlagendpuffer Aluminium (2 Stück)	32883	136/603-1
5	Rohrendstopfen ø 30 mm (2 Stück)	32884	136/604
	Rohrendstopfen ø 35 mm (2 Stück)	62884	136/604-1
6	Anschlagclips für Rohr-ø 30 mm (2 Stück)	32885	136/605
	Anschlagclips für Rohr-ø 35 mm (2 Stück)	62885	136/605-1
	Riemenführung für Fahrradschiene (2 Stück)	32866	136/606
7	Rastband für Haltekralle (2 Stück)	62722	136/608
8	Spannriemen (2 Stück)	32722	136/607

Oberer Halterungskit für:



Carry-Bike PRO	Carry-Bike CL
Carry-Bike PRO C	Carry-Bike UL
Carry-Bike PLUS	Carry-Bike 2000
Carry-Bike PLUS C	Carry-Bike LIFT



Unterer Halterungskit für:



Carry-Bike PRO	Carry-Bike CL
Carry-Bike PRO C	Carry-Bike UL

Abb.		Fiamma-Nr.	Art-Nr.
1	oberer Halterungskit f. CB 200 DB	98656-420	136/692
2	unterer Halterungskit f. CB 200 D/DB	98656-006	136/694

Abb.		Fiamma-Nr.	Art-Nr.
1	oberer Halterungskit Schrauben ø 6 x 50 mm	98656-588	136/676
2	unterer Halterungskit	98656-220	136/678

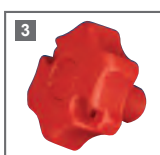
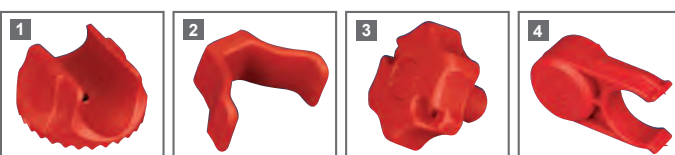


Abb.		Fiamma-Nr.	Art-Nr.
1	Gurte für Carry Bike (2 Stk.)	98656-320	136/514-3
2	Schienenabdeckung für Rail Premium	98656-271	136/392
3	Feststellklotz für Rail Premium	98656-273	136/391
4	Rändelschraube für Rail Premium	98656-277	136/393
5	Rack Holder, grau	98656-378	136/690
6	Bügelkit hinten für CB 200 DJ Ducato	98656-484	136/395
7	Tragrohr für CB 200 DJ Ducato ab 6/06	98656-505	136/396
8	Auflage zu CB 200 DJ	98656-502	136/397
9	Halterung der oberen Struktur zu CB 200 DJ Ducato	98656-504	136/398
10	Halterungsabdeckung rechts	98656-488	136/399
11	Befestigungshalterung für Stange CB 200 DJ	98656-486	136/401
12	Halterungsabdeckung links	98656-487	136/402

Abb.		Fiamma-Nr.	Art-Nr.
1	Zahnscheibe 30 mm, rot	98656-071	136/707
2	Schienenendkappe rot (1 Stück)	98656-537	136/537
3	Schraubenmutter-Kit rot	98656-290	136/713
4	Kunststoffklemme 30 mm	98656-156	136/535
5	Innenring / Reduzierung für Bike-Block	98656-582	136/538-3
6	Gummiadaptersatz für Bike-Block Pro	04142-01-	136/538-1
7	T-förmige Schraube M6	02564-01-	136/712
8	Rack-Holder-Sicherheits-Klemmhalter rot	98656-378	136/690

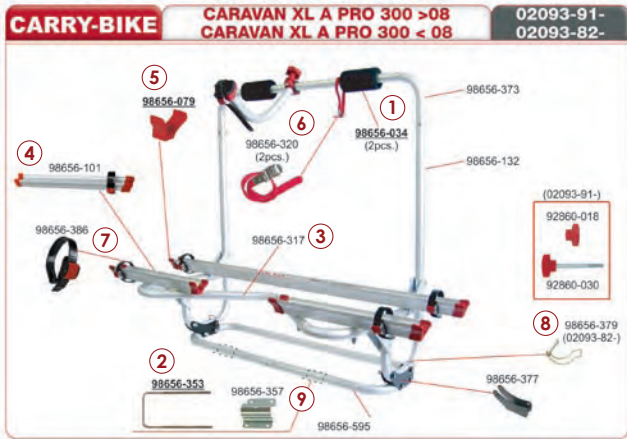


Abb.	Fiamma-Nr.	Art-Nr.
1	98656-034	136/394
2	98656-353	136/688
3	98656-317	136/542
4	98656-101	136/510-7
5	98656-079	136/537
6	98656-320	136/514-3
7	98656-386	136/504-2

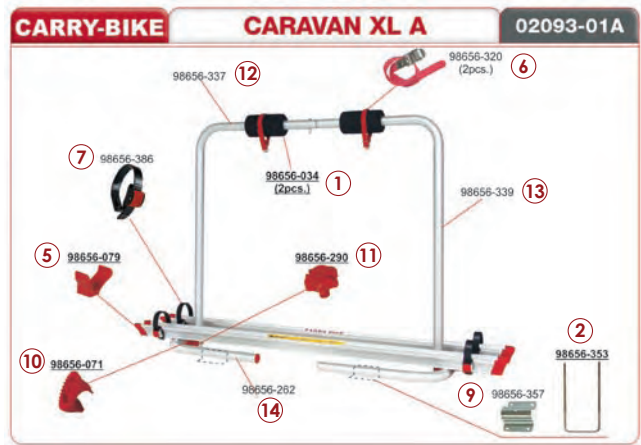


Abb.	Fiamma-Nr.	Art-Nr.
8	98656-379	136/526
9	98656-357	136/687
10	98656-071	136/707
11	98656-290	136/713
12	98656-337	136/684
13	98656-339	136/683
14	98656-262	136/686

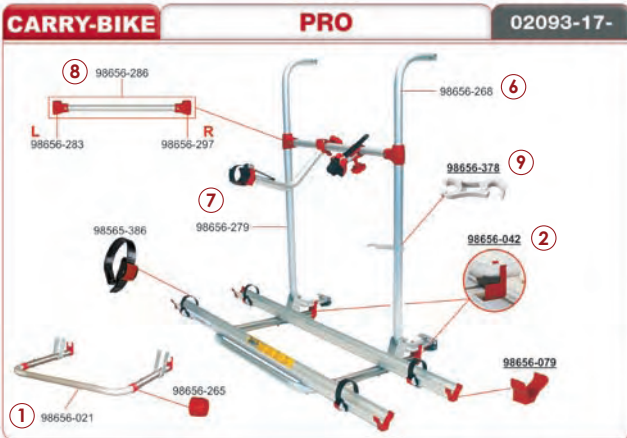


Abb.	Fiamma-Nr.	Art-Nr.
1	98656-021	136/679
2	98656-042	136/522
3	98656-263	136/675
4	98656-266	136/539
5	98656-267	136/695

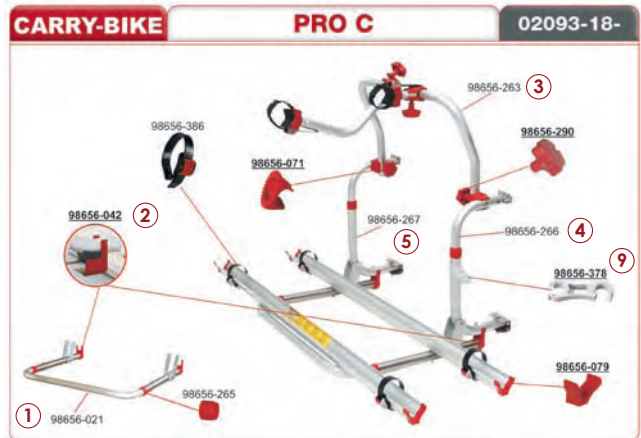


Abb.	Fiamma-Nr.	Art-Nr.
6	98656-268	136/584
7	98656-279	136/689
8	98656-286	136/681
9	98656-378	136/690

CARRY-BIKE® VW T4 / T5

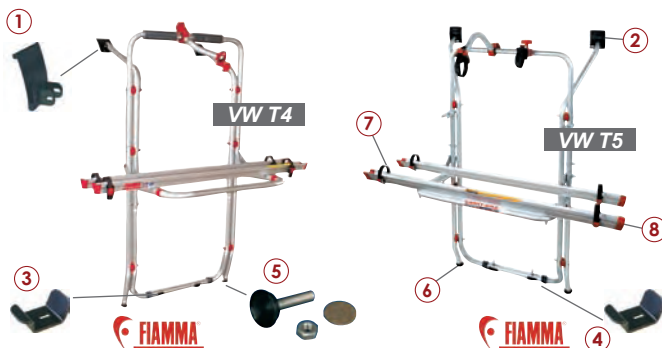


Abb.	Fiamma-Nr.	Art-Nr.
1	98656-074	136/667
2	98656-393	136/663
3	98656-076	136/672
4	98656-395	136/663-1
5	98656-292	136/673
6	98656-580	136/673-1
7	98656-386	136/504-2
8	98656-079	136/537

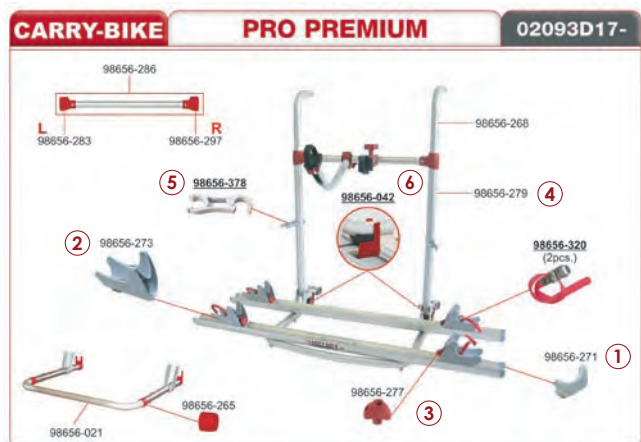


Abb.	Fiamma-Nr.	Art-Nr.
1	98656-271	136/392
2	98656-273	136/391
3	98656-277	136/393
4	98656-279	136/689
5	98656-378	136/690
6	98656-042	136/522

Spiegelglas Reparatur-Kit

Man kennt das Problem – ein kaputter Spiegel ausgerechnet im Urlaub oder auf einer Auslandsreise. Eine Fachwerkstatt kann daher nicht sofort angefahren werden.

Das Spiegelglas-ReparaturKit leistet hier unkompliziert Abhilfe und gehört wie ein Reifenreparatur-Set auf jeder Fahrt zur Grundausrüstung.

Schnelle und zuverlässige Hilfe bei zerstörtem Außen-spiegelglas.

Einfach **zuschneiden – aufkleben – FERTIG!**

Nur für Notfälle, bitte umgehend Werkstatt aufsuchen.

Die Packung enthält:

- Kunststoff-Spiegel
- Klebepads



	Maße	Packmaß	Art-Nr.
Spiegelglas Reparatur-Kit	17,5 x 25 cm	22 x 34 cm	136/817
Spiegelglas Reparatur-Kit	12,5 x 20 cm	22 x 34 cm	136/818

Ersatzteile Mirror Control



	Hersteller-Nr.	Art-Nr.
Befestigungs-Set	228-1012	136/760
Gehäuse für Befestigungsbänder	228-1016	136/761
Batteriedeckel schwarz	228-1002	136/762
Befestigungsstange verchromt	228-1029	136/763
Bedienteil komplett	228-1006	136/764

Ersatzteile für Sekundo 2

	Herst.-Nr.	Maße	Art-Nr.
Spiegelkopf plan mit Befestigung	9540	21 x 13,5 cm	136/801
Spiegelkopf gewölbt mit Befestigung	9541	21 x 13,5 cm	136/811
Spannband für Sekundo 2	9667	30 cm	136/804
Befestigungswinkel gummiert	9664		136/840

Ersatzteile für Huckepack 2

	Herst.-Nr.	Maße	Art.-Nr.
Spiegelkopf gewölbt mit Befestigung	9590	18 x 11,5 cm	136/799
Klemm-Element für Spiegelstange	9660		136/805
Gelenkteller einzeln zu 9660	9610		136/813

Ersatzteile für Hagus-Huckepack 3

	Herst.-Nr.	Maße	Art.-Nr.
Haken für Spiegelstange	9661		136/823
Spiegelkopf gewölbt mit Befestigung	9590	18 x 11,5 cm	136/799
Spannband	9665	26 cm	136/832

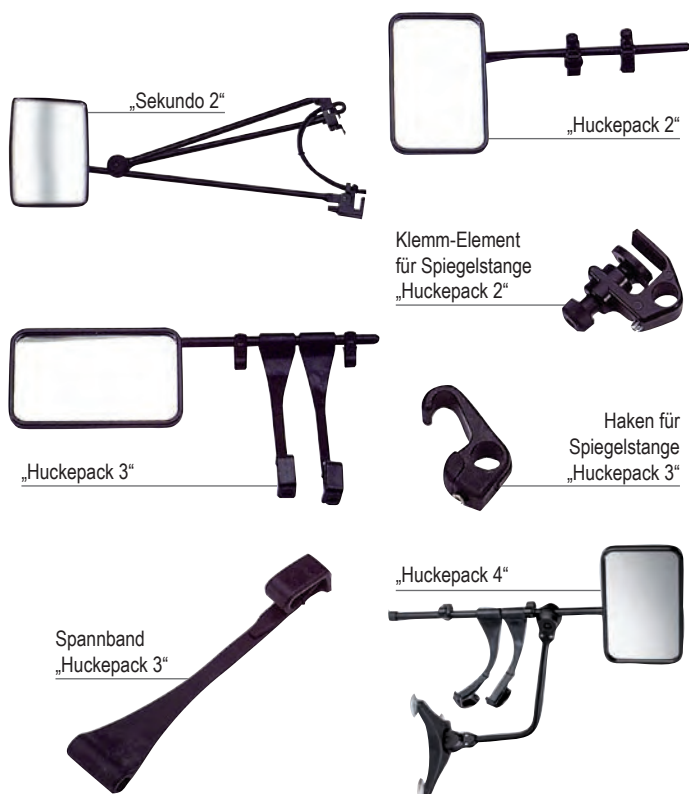
Ersatzteile für Huckepack 4

	Herst.-Nr.	Maße	Art.-Nr.
Spiegelkopf gewölbt mit Befestigung	9591	18 x 11,5 cm	136/816
Stütze komplett	9668		136/825
Spannband	9665	26 cm	136/832
Sauger	9669		136/839
Haken für Spiegelstange	9661		136/823



Ersatzteile für H.A.B.A - Aufsteckspiegel

Bezeichnung H.A.B.A.-Ersatzteile	Art-Nr.
Schraube dünn, mit Kugelfuß für Colt	136/797-1
Spannband 25 cm	136/809
Ersatz-Spanngummi für „WEEKEND“	136/862
Spiegelkopf für Scope	136/789
Gummifuß für Colt-Schraube	136/781
Gummifuß für Scope	136/782
Spannband 34 cm für Touring, Beretta, Europe XL, Colt Special, Magnum, Scope, Weekend	136/783
Schnalle für Spannband	136/784
Spiegelkopf flach für Colt/Magnum/Weekend	136/791
Spiegelkopf gewölbt für Colt/Magnum/Weekend	136/794
Befestigungsgehäuse für Colt	136/814



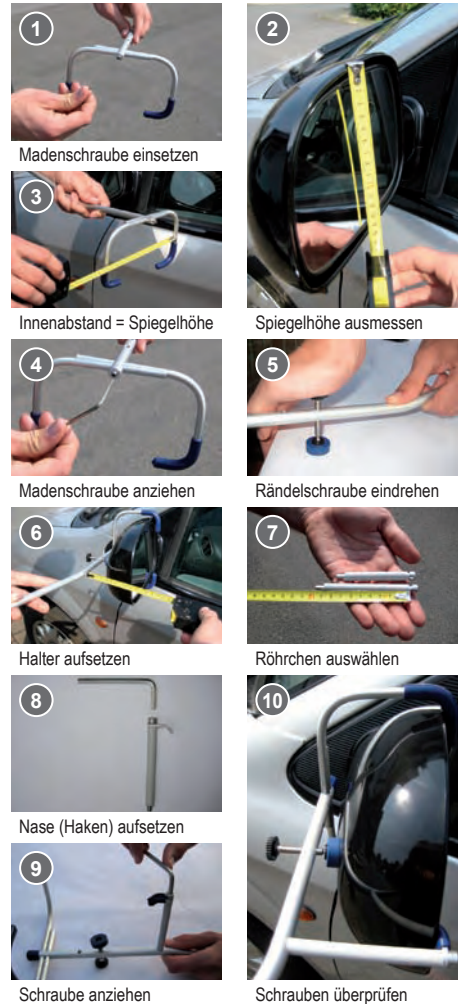
Oppi Universalspiegel

Dieser Universalspiegel passt Dank verschiedener Halteklammern auf eine große Anzahl von Fahrzeugen (siehe Liste).

Bitte beachten Sie, dass der Preis pro Stück und nicht pro Paar zu verstehen ist.

Für einen kompletten Spiegel benötigen Sie:

- 1 × Grundhalter 136/980
- 1 × Spiegelkopf z.B. 136/925
- 1 × Halteklammer z.B. 136/982



Zubehör für Oppi-Spiegel



Abb.	Maße	Art.-Nr.
1	Feststellschraube mit Druckplatte	136/950
2	Distanzröhrchen 80-85 mm	136/963
2	Distanzröhrchen 90 mm	136/963-1
2	Distanzröhrchen 100 mm	136/963-2
2	Distanzröhrchen 110 mm	136/963-3
3	Endkappe	136/964
4	Schutztülle	136/965

Grundhalter	Herstellernummer	Beschreibung	Art.-Nr.
	607-Base10	Spiegelhalter Bausatz Oppi Base – Grundhalter	136/980
	608-KL-LAR	Spiegelklammer large, für Oppi Base Grundhalter	136/981
	607-KL-MED	Spiegelklammer medium, für Oppi Base Grundhalter	136/982
	609-KL-SML	Spiegelklammer small, für Oppi Base Grundhalter	136/983
	Ersatzspiegelkopf mit planem Glas	136/925	
	Ersatzspiegelkopf mit gewölbtem Glas	136/925-1	

	Modell	small	medium	large
Audi	80/90/100 bis '92	x		
	A2, A3, A4, A5, A6, 100 ab 9/93		x	
BMW	1er, 3er, 5er (E 60/ 61/ 81/ 87/ 90/ 91) X3-X5 (E 53/ 70/ 83)		x	
	1er, 3er, 5er (E 12/ 21/ 23/ 28/ 30/ 34/ 36/ 38/ 39/ 46)	x		
Chrysler	Cherokee '01-'04; Grand Cherokee ab '05		x	
	Cherokee bis '01, Cherokee bis 11/04, Voyager bis '07			
Citroën	C4 Picasso bis '08			x
	C2, C3, C4 ab 2/05-8/08, C5 ab 02-07, C6, C-Crosser, Berlingo ab 3/08		x	
	C8, Berlingo bis 2/08	x		
Daimler	B-/C-/E-/S-Klasse, M- und R-Klasse '02-'08, alle mit Blinker			x
	A-Klasse, M-Klasse ohne Blinker, Vaneo, Vito ab '03		x	
	GL, M, ML ab Modell '09	x		
Ford	Galaxy, Explorer ab '98, Modeo ab 6/07, S-Max ab '06			x
	C-Max, Focus, Mondeo bis 5/07		x	
	Transit, Maverick, Orion, Sierra, Granada; Escort	x		
Honda	CR-V ab 01/07			x
	Civic, Stream, Accord bis '07		x	
	Prelude bis '07, Accord bis '02, CR-V bis '06	x		
Hyundai	Santa Fe, Toucon, Sonata, Getz, Elantra		x	
	Matrix, Traget, H1	x		
Kia	Carens ab '06			x
	Carens '02-'06; Sportage ab '05		x	
	Sportage bis '04, Sorento, Rio, Carnival, Magentis, Cee'd	x		
Mazda	Mazda 3/5/6, CX7 ab '07			x
	MPV ab '03		x	
	Tribute	x		
Mitsubishi	Gallopper, Space Wagon, Space Runner, L-300, P-46 bis '99	x		
	Galant ab '98, P-46 ab '00-1/07, Outlander ab '06, Pinin ab '00		x	
	Pajero V-80 ab 11/07			x
Nissan	Primera (P11), X-Trail, Patrol (Y61), Terrano, Pathfinder bis '04	x		
	Navara Pickup und Pathfinder 4/05 bis 8/07, Primera P12, Almera, Patrol Y60		x	
	Navara Pickup und Pathfinder ab 9/07			x
Opel	Calibra, Astra ab '98, Zafira B, Vectra bis '95 und ab '02		x	
	Signum ab '03, Sintra, Omega, Combo		x	
	Zafira A, Frontera, Monterey, Meriva ab '03	x		
Peugeot	207, 308, 807			x
	206, 406, 607, 4007		x	
	306, 307, 407	x		
Porsche	Cayenne			x
Renault	Laguna III ab '08			x
	Laguna I & II, Mégane, Scenic, Espace '91-'01, Kangoo Koleos		x	
Saab	9.3 & 9.5 ab '04		x	
Seat	Altea, Altea XL, Alhambra '97 und '98		x	
Skoda	Octavia ab '00, Roomster, Superb ab '07, Fabia, Felicia		x	
Subaru	Legacy und Outback ab '04, Forester ab 3/08			x
	Impreza ab '08, Forester ab 5/05 bis 2/08, Tribeca (B9) ab '08			x
	Forester '98-'04, Outlander '01-'05, Outback '01-'03, Impreza bis '07	x		
Suzuki	SX-4			x
	Jimny ab '08, Vitara, Grand Vitara, Liana	x		
Toyota	Avensis II, Yaris ab '06, J12, KDJ12, J90, KJ90 ab '03, J-100 ab '03		x	
	Avensis I, Corolla und Avensis Verso, RAV4 ab '01, Previa, HJ80	x		
Volvo	C30, S40 ab 6/07, C70 ab 5/06, V50 ab 11/06, XC70 ab 11/06, XC90 ab 10/07			x
	S40 '04-5/07, V50 '04-10/06, S60 ab '00, V70 ab '00, S80, XC70 ab 10/04-'07		x	
	C70 '97-4/06	x		
VW	Passat ab 2/05, Golf ab 10/08, Tiguan			x
	Passat ab '97 bis 1/05, Golf 4 und 5, Eos ab '07, Sharan ab 10/03, Touran		x	
	Sharan '98-'03, T4	x		

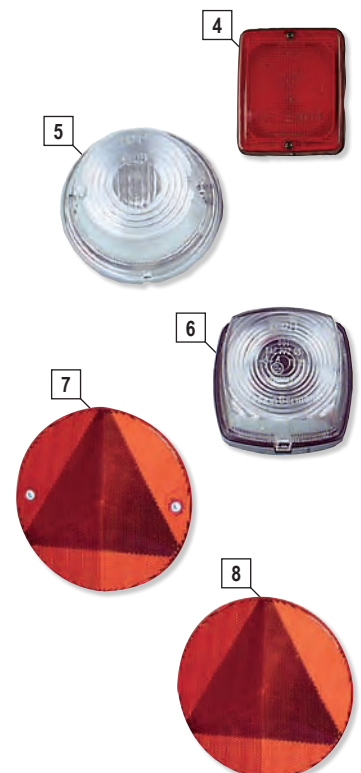
JOKON-Fahrzeugleuchten

	Typ	Hersteller-Nr.	Maße	Art-Nr.
1 Blink-Brems-Schlussleuchte, rechts	BBS 330 R	10.1006.021	225 × 80 × 60 mm	140/000
Blink-Brems-Schluss-Kennzeichenleuchte, links	BBSK 330 L	10.1006.111	225 × 80 × 60 mm	140/001
2 Blink-Brems-Schluss-(Kennzeichen-) Leuchte, links oder rechts	BBS(K) 205	10.1002.100	103 × 100 × 55 mm	140/008
Lichtscheibe für BBS(K) 205	E/205	19.0007.000	103 × 100 × 55 mm	140/009
3 Kennzeichenleuchte, silberfarbig	K 411	13.4005.100	100 × 56 × 57 mm	140/030
4 Kennzeichenleuchte, schwarz	K 415	13.4006.100	100 × 55 × 57,5 mm	140/039
5 Kennzeichenleuchte für den Einbau, Flachsteckanschluss links	K 570 L	13.4008.100	92 × 29 mm	140/045
6 Umrissleuchte mit Maske, Lichtscheibe weiß/rot	SPL 2000-M	12.0012.050	93 × 43 × 40 mm	140/087
7 Schlussleuchte, Einbau, Glassockellampe montiert	S 2000	13.0011.000	75 × 45 mm	140/186
8 Begrenzungsleuchte, Gehäuse weiß	PL 272	13.5008.000	80 mm ø × 38 mm	140/054
9 Begrenzungsleuchte, Gehäuse schwarz	PL 242	13.5007.000	80 mm ø × 43 mm	140/052
10 Begrenzungsleuchte mit Rückstrahler, weiß	PLR 272	11.1003.000	80 mm ø × 39 mm	140/047
11 Dreieck-Rückstrahler für BBSNMR2000(L+R)	DR 2000	10.2037.400	271 × 300 mm	140/082
12 Rückfahrcheinwerfer für BBSNMR2000(L+R)	W 2000	10.2037.200	241 × 300 mm	140/083
13 Blink-Brems-Schluss-Nebelschluss-Seitenmarkierungsl. mit Rückstrahler und mont. Glühlampen, rechts	BBSNM-R2000R	10.2037.200	188 × 300 × 84 mm	140/080
Blink-Brems-Schluss-Nebelschluss-Seitenmarkierungsl. mit Rückstrahler und montierten Glühlampen, links	BBSNM-R2000L	10.2037.000	188 × 300 × 84 mm	140/081



Hella-Fahrzeugleuchten

	Maße	Hersteller-Nr.	Typ	Art-Nr.
1 Schluss-Brems-Blinkleuchte, rechts	260 × 82 × 67 mm	2SD 002 844-021	BBS re	140/010
Schluss-Brems-Blink-Kennzeichenleuchte, links,	260 × 82 × 67 mm	2SE 002 844-011	BBSK li	140/011
Ersatzlichtglas für 140/010		9EL 115 662-011	EG re	140/012
Ersatzlichtglas für 140/011		9EL 115 662-001	EG li	140/013
2 Schluss-Brems-Blinkleuchte, rechts,	305 × 105 × 70 mm	2SD 003 409-201	SBBL re	140/015
Schluss-Brems-Blink-Kennzeichenleuchte, links,	305 × 105 × 70 mm	2SE 003 409-191	SBBLK li	140/016
Ersatzglas für 140/015		9EL 121 260-061	EG re	140/017
Ersatzglas für 140/016		9EL 121 260-051	EG li	140/018
3 Schluss-Brems-Blinkleuchte, rechts,	305 × 105 × 70 mm	2SD 003 409-181	SBBL re	140/020
Schluss-Brems-Blink-Kennzeichen-Nebelleuchte, links,	305 × 105 × 70 mm	2SE 003 409-171	SBBLK NES li	140/014
4 Schlussleuchte für waagerechten oder senkrechten Einbau. Lichtscheibe rot.	13 × 11 cm	2SA 005 200-171	S SW	140/029
5 Positionsleuchte für vorderen Anbau. Lichtscheibe glasklar,	78 mm ø × 43,5 mm	2PF 001 259-631	PO	140/056
Ersatzglas für 140/056		9EL 109 208-011	EG PO	140/057
6 Positionsleuchte für vorderen Anbau. Lichtscheibe glasklar.	62 × 62 × 40 mm	2PF 003 057-041	PO	140/058
Ersatzglas für 140/058		9EL 117 330-001	EG PO	140/059
7 Rückstrahler geschraubt	ø 155,8 mm	8RA 343 220-017	RS schr	140/193
8 Rückstrahler geklebt	ø 155,8 mm	8RA 343 220-007	RS gekl	140/194



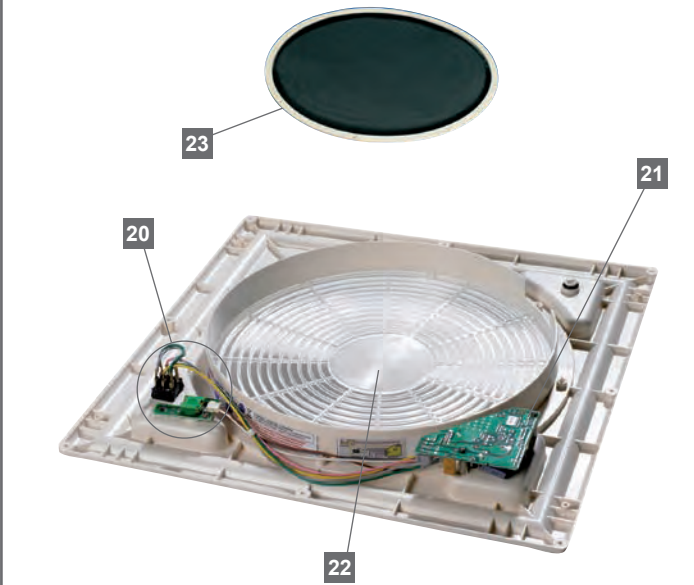
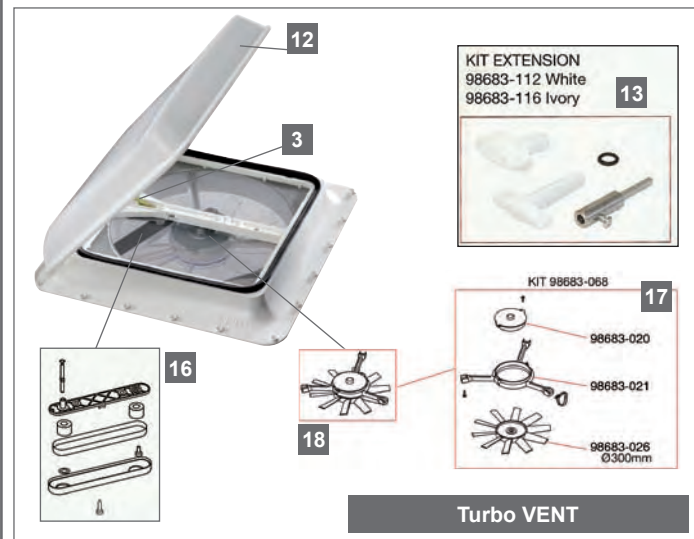
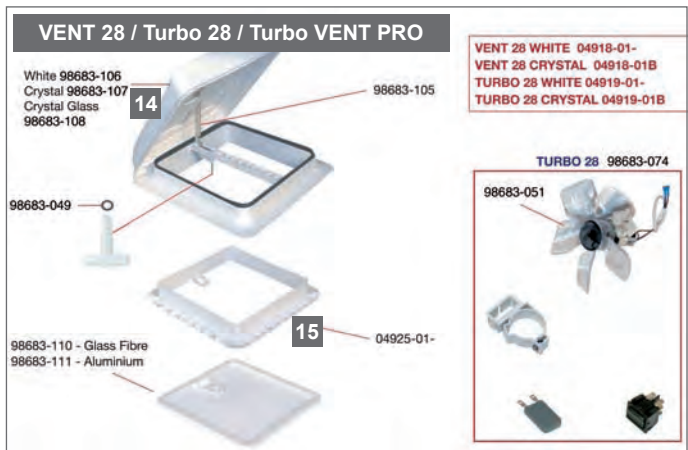
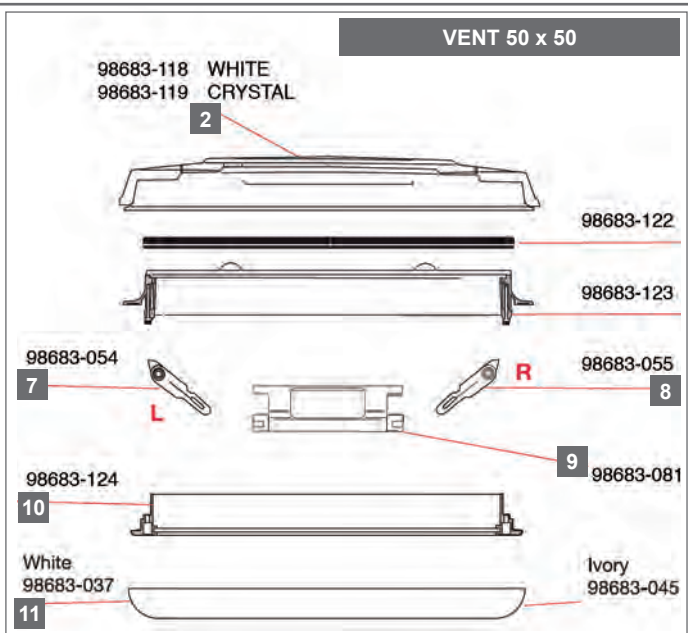
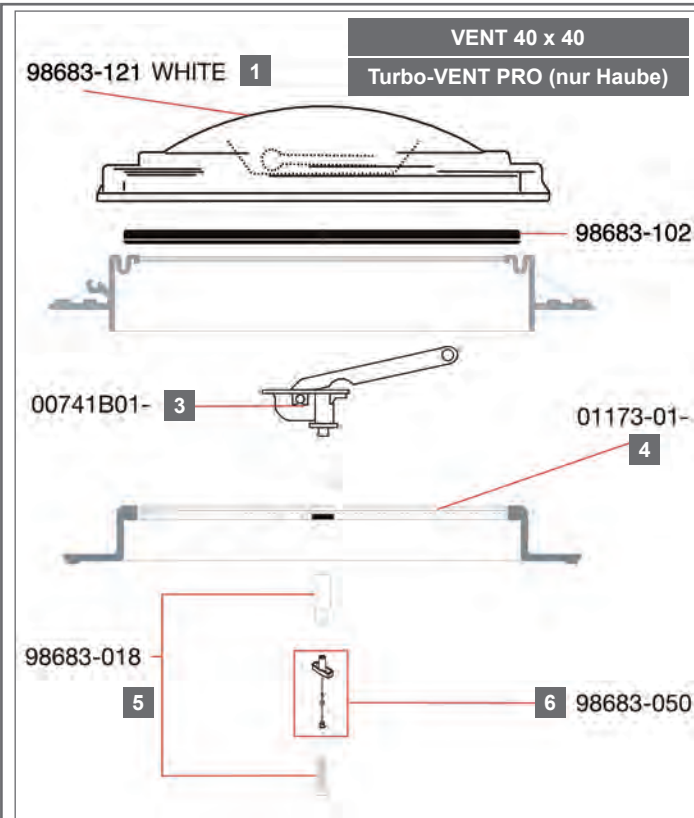
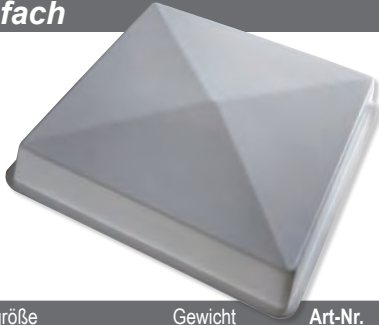


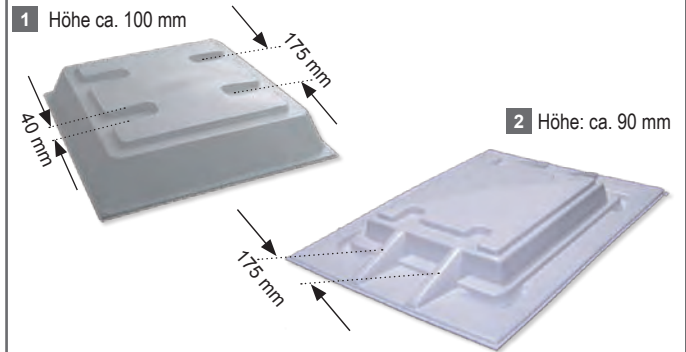
Abb.	Fiamma-Nr.	Art-Nr.	Beschreibung	Farbe	Vent	Vent 40 x 40	Vent 50 x 50	Turbo Vent	Turbo Vent pro	Vent 28
1	98683-121	206/026	Ersatzhaube	weiß		x				x
2	98683-118	206/016-1	Ersatzhaube	weiß			x			
2	98683-119	206/019-1	Ersatzhaube	crystal			x			
3	00741B01-	206/029	Öffnungsvorrichtung		x		x			
4	01173-01-	206/025	Fliegengitter		x					
5	98683-018	206/176	Kurbelverlängerung		x					
6	98683-050	206/028	Kurbel		x					
7	98683-054	206/197	Aussteller links				x			
8	98683-055	206/197-1	Aussteller rechts				x			
9	98683-081	206/198	Griff komplett				x			
10	98683-124	206/199	Innenrahmen				x			
11	98683-037	206/200	Rollo-Kit				x			
12	98683-100	206/031	Ersatzhaube	weiß	x			x		
12	98683-101	206/032	Ersatzhaube	crystal	x			x		
13	98683-112	206/033	Verlängerungskit		x			x		
14	98683-106	206/020	Ersatzhaube	weiß						x
14	98683-107	206/021	Ersatzhaube	crystal						x
15	98683-110	206/190	Fliegengitter							x
16	98683-022	206/191	Befestigungskit					x	x	
17	98683-068	206/196	Motorkit					x	x	
18	98683-026	206/181	Ersatzflügelrad					x	x	
19	98683-113	206/192	Ausgleichskit ohne Abb.					x		
20	98683-056	206/194	Schalter ab SN 2055701					x		
21	98683-057	206/193	Platine ab SN 2055701					x	x	
22	98683-024	206/182	Fliegengitter					x		
23	03646-01-	206/177	Fliegengitter							x

Dachhaube, einfach

Stärke 3 mm, Höhe 55 mm,
Acrylglas, ohne permanente
Entlüftung, ungebohrt.



Ausschnitt	Haubengröße	Gewicht	Art-Nr.
250 x 250 mm	ca. 300 x 300 mm	260 g	205/081
290 x 290 mm	ca. 340 x 340 mm	380 g	205/082
320 x 320 mm	ca. 370 x 370 mm	410 g	205/083
350 x 350 mm	ca. 400 x 400 mm	480 g	205/084
390 x 390 mm	ca. 440 x 440 mm	510 g	205/085
400 x 300 mm	ca. 450 x 350 mm	480 g	205/086
480 x 330 mm	ca. 530 x 380 mm	600 g	205/087
550 x 450 mm	ca. 600 x 500 mm	1000 g	205/088
500 x 500 mm	ca. 550 x 550 mm	890 g	205/089

Knaus - Dachhauben, Kunststoff, tiefgezogen

Nr.	Haubengröße	Ausführung	Farbe	Gewicht	Art-Nr.
1	500 x 450 mm	einfach	farblos	800 g	205/006
	570 x 470 mm	doppelt	farblos	1400 g	205/031
	570 x 470 mm	doppelt	weiß	1500 g	205/036
2	860 x 625 mm	doppelt	farblos	2300 g	205/039
	860 x 625 mm	doppelt	weiß	2400 g	205/038

Tabbert - Dachhaube, doppelt

Höhe ca. 100 mm



Ausschnitt	Haubengröße	Farbe	Gewicht	Art-Nr.
450 x 330 mm	ca. 550 x 435 mm	weiß	1200 g	205/057
500 x 330 mm	ca. 610 x 435 mm	weiß	1300 g	205/055
500 x 500 mm	ca. 610 x 610 mm	weiß	1800 g	205/052

Universaldachhaube**1 380 x 420:**

Die Dachhaube ist aus Polystyrol und aufgedoppelt. Sie hat eine permanente Entlüftung und ist ungebohrt. Geeignet für alle Fabrikate, die den Ausschnitt 330 x 370 mm haben.

2 600 x 600:

Die Haube ist aus Polystyrol, einfach und kann für ADRIA-Caravans älterer Produktion eingesetzt werden. Ungebohrt. Ausschnitt: 500 x 550 mm.



Nr.	Haubengröße	Ausschnitt	Höhe	Gewicht	Art-Nr.
1	ca. 380 x 420 mm	330 x 370 mm	ca. 100 mm	700 g	205/075
2	ca. 600 x 600 mm	500 x 500 mm	ca. 40 mm	1010 g	205/093

Dachhaube Wilk

Die Firma WILK hat vergleichbare Dachhauben eingesetzt. Material: Polystyrol, einfach, weiß und ungebohrt



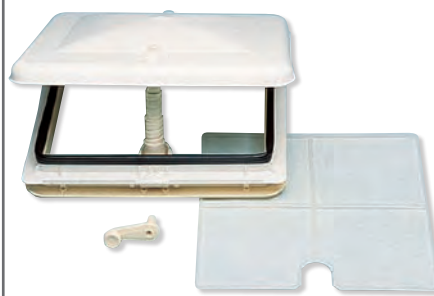
Ausschnitt	Haubengröße	Art-Nr.
500 x 500 mm	610 x 610 mm	205/095
570 x 460 mm	645 x 535 mm	205/096

Dachhaube 575 x 575

Eine Haube aus opalem Acrylglas. Weiß für ältere WEIPPERT-Caravans. Ausschn.: 480 x 480 mm



Haubengröße	Art-Nr.
ca. 575 x 575 mm	205/090

Dachlüfter doppelt mit Zwangsentlüftung

Kurbeldachlüfter
Ausschnitt 425 x 425 mm und
Dachstärken von 26–52 mm mit Kurbel

	Gewicht	Art-Nr.
Dachlüfter	2000 g	206/000
Ersatzhaube	880 g	206/003
Moskitonetz	56 g	206/001
Kurbel	27 g	206/002

Haubenhalter

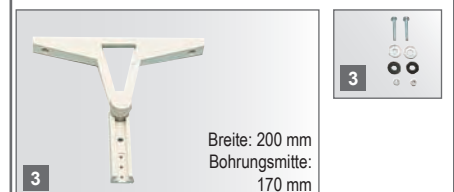
aus Hartgummi
mit Befestigung



Länge	Art-Nr.
65 mm	205/067
125 mm	205/068

Dachhaubenaussteller

1 Breite: 215 mm
Bohrungsmitte:
195 mm



	Art-Nr.
1 Automatischer Dachhaubenaussteller o. Verschluss	205/060
DH-Aussteller mit Verschluss	205/061
2 Befestigungssatz DH	205/062
3 ABS-Aussteller	205/065
4 Befestigungssatz ABS	205/066

Dachhaubengriff kpl. weiss

Breite: 215 mm
Bohrungsmitte: 195 mm

Art-Nr.
206/087

206/078 u. 206/110

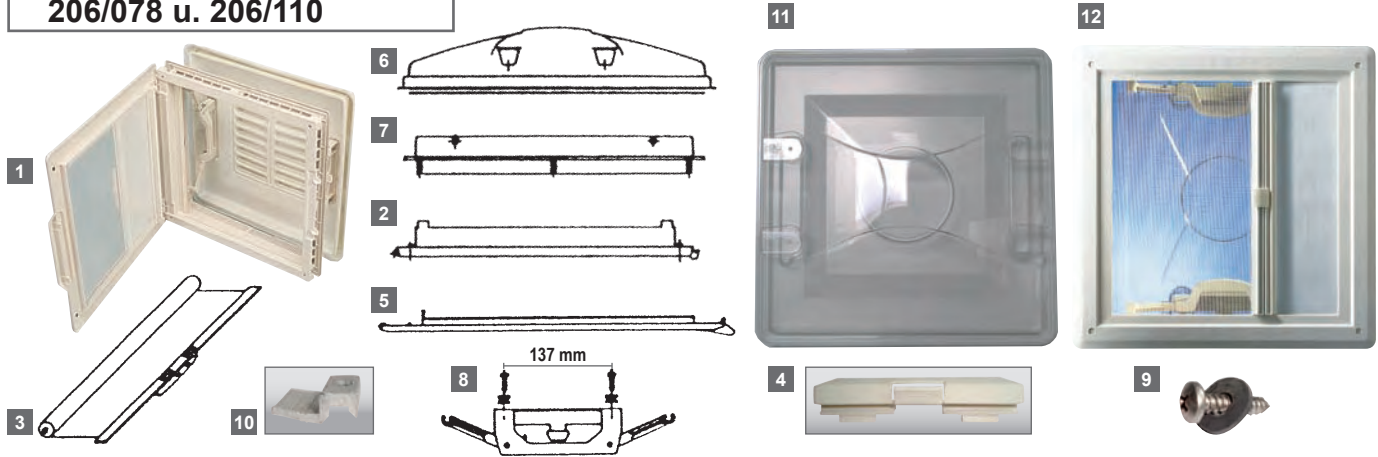
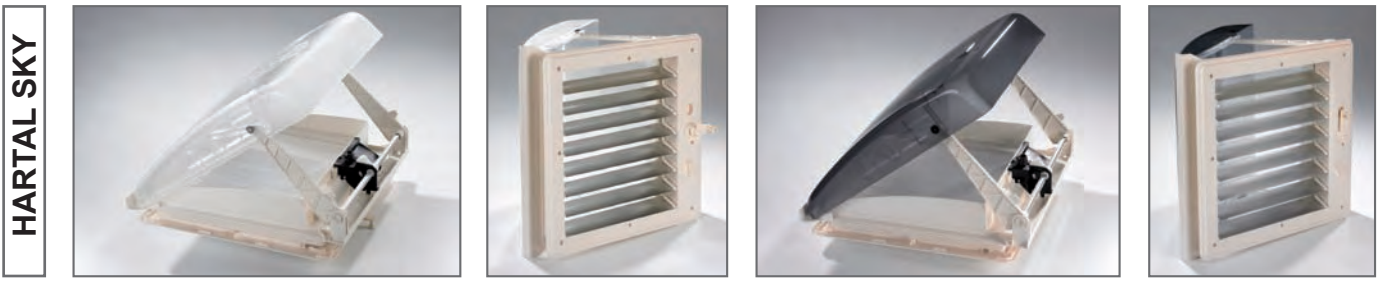


Abb.	Haubendeckel	Ausschnitt	Beschreibung	Art.-Nr.
1	460 x 460 mm	400 x 400 mm	Dachhaube mit Fliegengitter und Verdunkelungsrollo, WS = 24–50 mm; Lüftungsdoppeldeckel aus Styrosun	206/078
2			Rahmen-Unterteil weiß	206/136
3			Verdunkelungsrollo weiß	206/142
4			Rollo-Griff	206/144
5			Mückenschutzrahmen, integrierter Mückenschutz 370 x 350 mm	206/138
6	460 x 460 mm		Haubendeckel (2-tlg.) Styrosun weiß 2 mm	206/068
7			Rahmen-Oberteil weiß	206/135
8			Dachhaubengriff kpl. (mit Befestigungsmaterial)	206/139
9			Blechschaube B4, 8 x 22 + Nylonscheibe + Gummischeibe	206/126
10			Klemmstück	206/130
o. Abb.	460 x 460 mm	400 x 400 mm	transparente DH für WW und RM, in vier Richtungen ausstellbar, 80 cm ² Zwangsentlüftungen, mit Verdunkelungs- und Fliegenschutzrollo	206/110
11	460 x 460 mm		Ersatzhaubendeckel für 206/110 (2-tlg.) klar	206/110-1
12			Rahmenunterteil kpl. mit Rollo für 206/110 weiß	206/110-2
o. Abb.			Griff komplett mit Befestigungsmaterial für 206/110	206/110-3



Ausschnitt	Beschreibung	klar	Rauchtopas
400 x 400 mm	Kurbeldachhaube stufenlos, Innenrahmen 440 x 440 mm, WS = 30–55 mm, 70 cm ² Zwangsentlüftung, permanenter Moskitorahmen, Verdunkelung mit Aluminiumlamellen, in 2 Farbausführungen.	206/207	206/208

206/067 u. 206/205

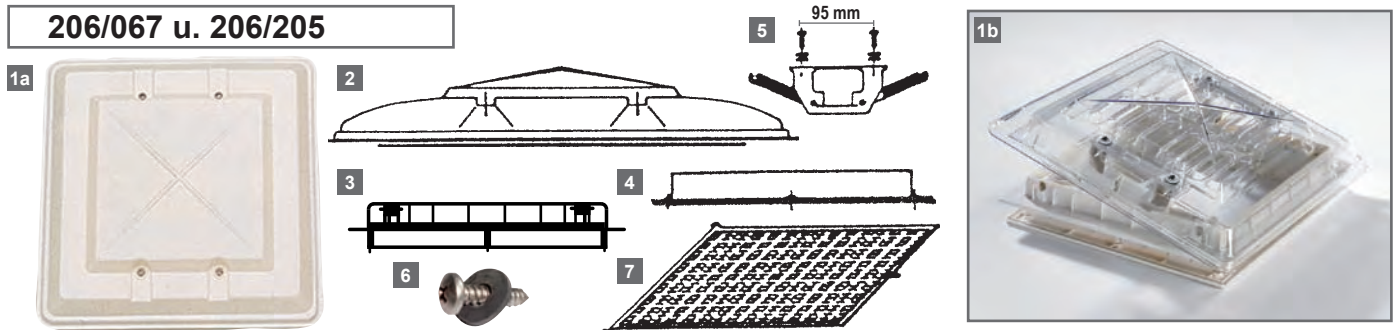


Abb.	Haubendeckel	Ausschnitt	Beschreibung	Farbe	Art.-Nr.
1a	350 x 350 mm	280 x 280 mm	Dachhaube ohne Kunststoff-Fliegengitter, für WS = 24–50 mm	weiß	206/067
1b	350 x 350 mm	280 x 280 mm	Dachhaube ohne Kunststoff-Fliegengitter, für WS = 24–50 mm	PET klar	206/205
2	350 x 350 mm		Haubendeckel (2-tlg.)	weiß	206/146
o. Abb.	350 x 350 mm		Haubendeckel (2-tlg.)	PET klar	206/206
3			Rahmenoberteil	weiß	206/147
4			Rahmenunterteil für Dachstärken 24–59 mm,	weiß	206/148
5			Dachhaubengriff kpl. (mit Befestigungsmaterial)		206/150
6			Blechschaube B4, 8 x 22 + Nylonscheibe + Gummischeibe		206/126
7			Mückenschutzgitter; Maße: 290 x 290 mm	beige	206/073

206/080 • 206/086 • 206/062 • 206/066

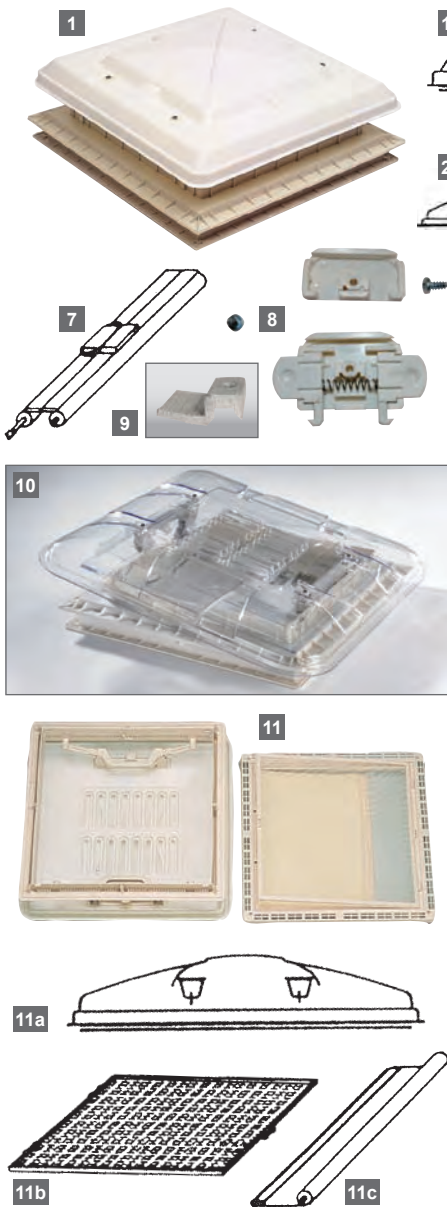


Abb.	Haubendeckel	Ausschnitt	Beschreibung	Art.-Nr.
1	510 × 510 mm	480 × 480 mm	DH mit Dauerlüftung, mit Fliegen- und Verdunklungsrollo, WS = 35–50 mm, aus Styrosun weiß	206/080
1a	510 × 510 mm		Ersatzhaube (2-tlg.) für 206/080	206/132
2	640 × 640 mm	480 × 480 mm	DH mit Dauerlüftung, mit Fliegen- und Verdunklungsrollo, WS = 35–50 mm, weit überstehender Lüftungsdoppeldeckel aus Styrosun weiß	206/086
2a	640 × 640 mm		Ersatzhaube (2-tlg.) für 206/086	206/120
3			Rahmenunterteil weiß, WS = 24–34 mm, nur für 206/080 und 206/086	206/122
3			Rahmenunterteil weiß, WS = 35–50 mm, nur für 206/080 und 206/086	206/123
4			Dachhaubengriff	206/087
5			Blechschrabe B4, 8 × 22 mm + Nylonscheibe + Gummischeibe	206/126
6			Befestigungsbolzen mit Sicherungsscheibe d05	206/127
7			Ersatzrollo - weiß (Fliegen- und Verdunklungsrollo)	206/128
8			Ersatzverschluss weiß	206/129
9			Klemmstück	206/130
10	615 × 615 mm	480 × 480 mm	DH mit Dauerlüftung, mit Kombirollo, Deckel PET klar 2 mm,	206/062
	615 × 615 mm		Ersatzhaube für 206/062	206/064
			Haubendeckel	206/064-1
11		400 × 400 mm	DH mit Fliegengitter und Verdunklungsrollo, WS = 24–50 mm, mit TÜV-Stempel	206/066
11a			Ersatzhaube für 206/066	206/068
11b			Moskitonetz für 206/066	206/072
11c			Rahmen-Unterteil weiß für 206/066	206/137
11c			Verdunklungsrollo weiß für 206/066	206/141

HARTAL - MULTI



MULTI 90

Platzbedarf z. Schieben nach hinten: 400 mm,
Ausschnitt 900 × 500 mm, 11,8 kg

206/088

MULTI 70

Platzbedarf z. Schieben nach hinten: 350 mm,
Ausschnitt 700 × 450 mm, 9,8 kg

206/089

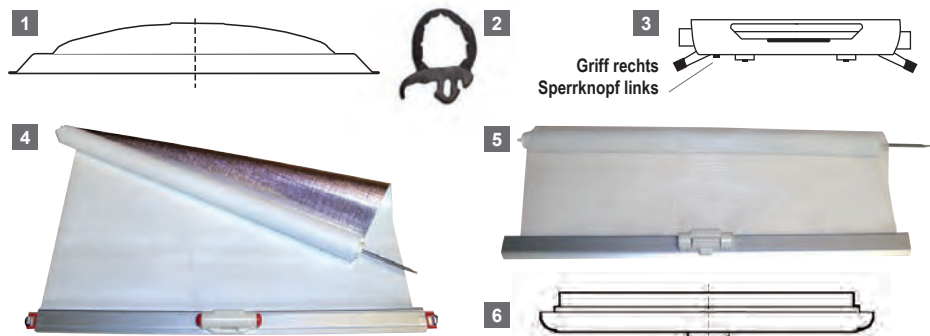


Abb.	Beschreibung	Multi 70 206/089	Multi 90 206/088
1	Haubendeckel	206/400	206/300
2	Dichtgummi (Meterware - Meterpreis)	206/302	206/302
3	Griff kplt. rechts	206/311	206/303
o.Abb.	Griff kplt. links	206/402	206/310
o.Abb.	Schraube, U-Scheibe, Gummischeibe	206/304	206/304
4	Verdunklungsrollo	206/403	206/305
5	Mückenschutzrollo	206/404	206/306
6	Innenrahmen	206/405	206/307
o.Abb.	Senk-Spax-Schraube ø 4 × 80	206/308	206/308
o.Abb.	Abdeckkappe für Senk-Spax-Schraube	206/309	206/309
o.Abb.	Verschluss für Multi 70 und 90, zwischen Fliegen u. Verdunklungsrollo	206/406	206/406

MPK - Dachhauben



Abb	Ausschnitt	Haubendeckel	Beschreibung	schwarz	beige	grau	weiß
1	400 × 400 mm	470 × 470 mm	DH mit Kombirollo, mit Verriegelung, 2420 g Gewicht, Dachstärke 24–56 mm			206/035	206/034
o.Abb.	--	470 × 470 mm	Ersatzhaube mit Verriegelung			206/039	206/038
2	400 × 400 mm	560 × 560 mm	DH mit Kombirollo, Dachstärke 24–56 mm, große überstehende Außenhaube			206/037	206/036
--	--	560 × 560 mm	Ersatzhaube mit Verriegelung			206/043	206/041
o.Abb.	--		Verriegelungs-Set Handgriff (4-teilig)	206/044-1			
3	280 × 280 mm	350 × 350 mm	Komplett-DH mit Innenrahmen, Dachstärke 24–46 mm, ohne Moskitonetz, neue Ausführung		206/050		
		350 × 350 mm	Ersatzhaube		206/051		
4			Fliegengittereinsatz alte Ausführung (Maß über alles = 254 × 254 mm, Griff = 35 mm)		206/053		
5			Fliegengittereinsatz neue Ausführung (Maß über alles = 276 × 277 mm, Griff = 90 mm)		206/054		
6	320 × 360 mm	380 × 420 mm	Komplett-DH mit Innenrahmen, Dachstärke 24–46 mm, ohne Moskitonetz, mit Verriegelung		206/055		
		380 × 420 mm	Ersatzhaube		206/057		
			Fliegengittereinsatz		206/056		
o.Abb.	400 × 400 mm	470 × 470 mm	Komplett-DH mit Innenrahmen, Dachstärke 24–46 mm, ohne Moskitonetz, mit Verriegelung		206/060		
		470 × 470 mm	Ersatzhaube		206/061		
7			Fliegengittereinsatz		206/063		
8			DH-Ventilator, einfache Montage, (Nachrüst-Set für MPK+Hartal DH 400–400 mm)		206/047	206/049	206/048

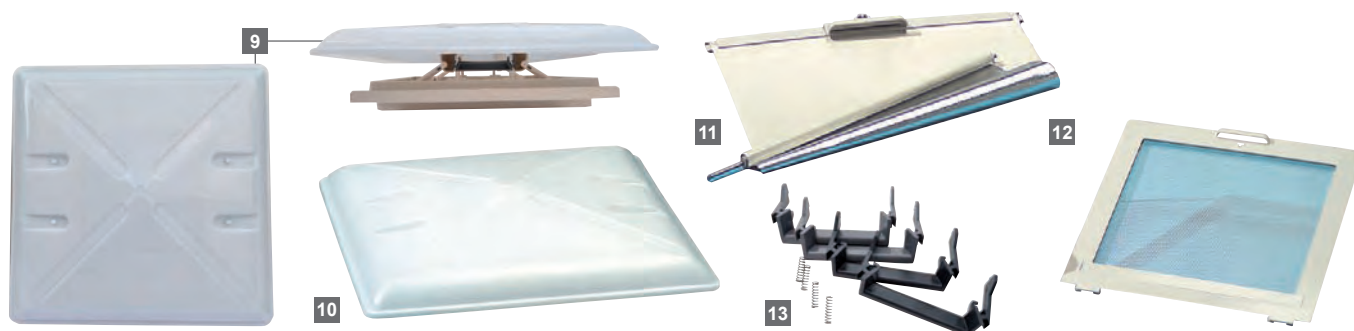


Abb.	Ausschnitt	Deckel	Beschreibung	beige	grau	weiß
9	400 × 400 mm	470 × 470 mm	DH mit Verriegelung und Moskitonetzrahmen ohne Verdunklungsrollo	206/160	206/161	206/162
o.Abb.	400 × 400 mm	470 × 470 mm	DH mit Verriegelung, Moskitonetz und Verdunklungsrollo	206/163	206/164	206/165
10	--	470 × 470 mm	Ersatzhaube mit Ausstellern für 206/160–206/165	206/167	206/043	206/041
11	--	--	Rollo komplett für 206/160–206/165	206/170	206/172	206/171
12	--	--	Moskitonetzrahmen mit Netz für 206/160–206/165	206/173	206/175	206/174

13 Verriegelungs-Set schwarz/grau 206/045

MPK - Dachhauben



Abb.	Ausschnitt	Außenmaß	Beschreibung	grau	weiß
1	400 × 400 mm	565 × 530 mm	Innenrahmen mit Doppelpolissee (Verd. u. Flieg.), kompatibel zu anderen MPK-DH , Dauerlüftung durch Rahmen auch bei geschlossenem Plissee, inkl. Nachrüst-Set	206/221	206/220
2	400 × 400 mm	560 × 560 mm	DH klar mit Doppelpolissee, klare Außenhaube mit großem Überstand, Dauerlüftung mit Spritzschutz, Teleskopaussteller mit Verriegelung, Dachstärke 24–56 mm , Gewicht 3645 g	206/224	206/223
	400 × 400 mm	560 × 560 mm	dto. Dachstärke 42–70 mm , Gewicht 3775 g	206/226	206/225
o.Abb.	--	560 × 560 mm	nur Ersatzhaube klar mit Griffen farbig	206/228	206/227
3	280 × 280 mm	380 × 395 mm	DH klar mit großem Überstand und Dauerlüftung (ca.: 60 cm ²), Teleskopaussteller mit Verriegelung, Gewicht 1500 g, Klapprahmen mit Moskitonetz, mit Verdunkelungsrollo, Höhe über Dach 80 mm, Dachstärke = 24–46 mm	206/230	206/229
	280 × 280 mm	380 × 395 mm	dto. Gewicht 1570 g, Dachstärke = 46–72 mm	206/232	206/231
o.Abb.	--	380 × 395 mm	nur Ersatzhaube klar mit Griffen farbig	206/234	206/233

REMI - Dachhauben



REMI top II
das multifunktionale Dachfenster



REMIstar
das elektrische
Dachfenster



Abb.	Beschreibung	Herst.Nr.	Art. Nr.
REMI top			
o.Abb.	REMI top Ersatzhaube für 900 × 600 mm		206/096-1
	REMI top Einfachplissee 900 × 600 mm		206/096-2
1	REMI top II Ersatzhaube 600 × 600 mm		206/085-1
	REMI top II Aussteller vormontiert links und rechts		206/085-2
	REMI top II Einfachplissee 600 × 600 mm		206/085-3
	REMI top II Fliegenschutzrollo weiß		206/085-4
	REMI top II Fliegenschutzrollo grau		206/085-5
REMI star			
2	REMIstar Ersatzhaube		206/084-1
	REMIstar Verdunkelungsplissee		206/084-2
	REMIstar Fliegenschutzrollo		206/084-3
REMI joy, smart, top, top II, star, front 2, front 3, star - Kleinteile			
o.Abb.	REMIjoy Verriegelung beige	10005184	206/250
3	REMIsmart Verriegelung dunkelgrau	10013939	206/252
	REMI top Vario Verriegelung dunkelgrau	10013939	206/252
	REMI top II ab 2006 Verriegelung dunkelgrau	10013939	206/252
4	REMIstar Verriegelung beige	10019386	206/253
5	REMIstar Verriegelung hellgrau	10019387	206/254
6	REMI front 2 und REMI front 3 Verriegelung schwarz/rot	10020439	206/255
7	REMIstar Dichtung (2540 mm)	10020639	206/256

Seitz HEKI 1

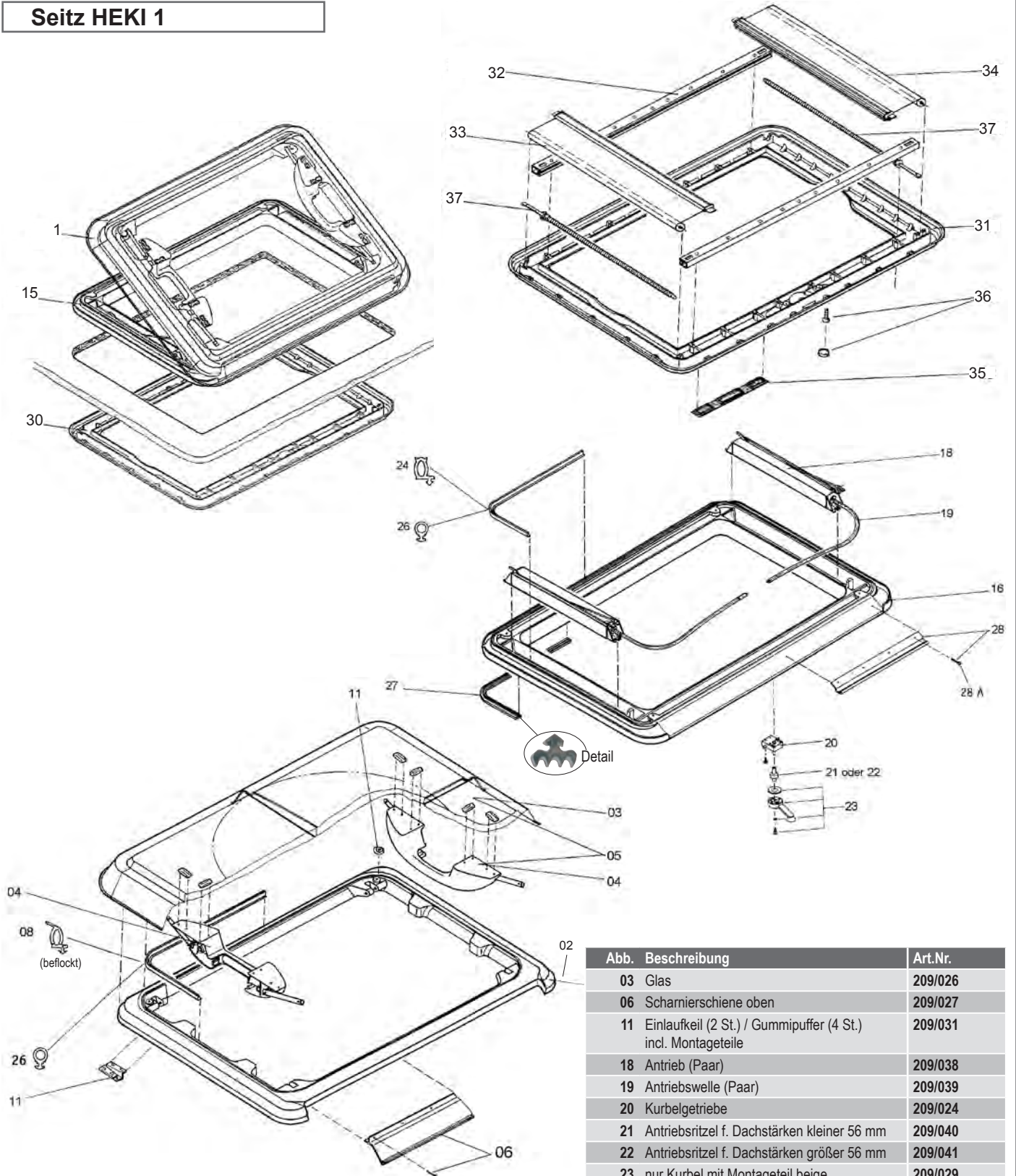


Abb.	Beschreibung	elfenbein	grau	creme
01	Glasrahmen komplett ohne Zwangsentlüftung mit Glas	209/002	209/003	209/050
02	Glasrahmen ohne Anbauteile	209/010	209/011	209/053
04	Griff mit Klappgestänge (Satz)	209/012	209/013	209/054
15	Grundrahmen komplett ohne Zwangsentlüftung	209/006	209/007	209/051
16	Grundrahmen ohne Anbauteile	209/022	209/023	209/059
30	Innenrahmen komplett	209/008	209/009	209/052
31	Innenrahmen ohne Anbauteile	209/014	209/015	209/055
34	Verdunklungsrollo	209/016	209/017	209/056
35	Lüftungsgitter (Satz = 10 St.)	209/018	209/019	209/077

Abb.	Beschreibung	Art.Nr.
03	Glas	209/026
06	Scharnierschiene oben	209/027
11	Einlaufkeil (2 St.) / Gummipuffer (4 St.) incl. Montageteile	209/031
18	Antrieb (Paar)	209/038
19	Antriebswelle (Paar)	209/039
20	Kurbelgetriebe	209/024
21	Antriebsritzel f. Dachstärken kleiner 56 mm	209/040
22	Antriebsritzel f. Dachstärken größer 56 mm	209/041
23	nur Kurbel mit Montageteil beige	209/029
23	nur Kurbel mit Montageteil grau	209/029-1
23	nur Kurbel mit Montageteil creme-weiß	209/029-2
24	Dichtgummi o. Zwangsentlüftung (5 m) bis Bj. Jan. 1996	209/666
08	Dichtgummi o. Zwangsentlüftung (5 m) ab Bj. Feb. 1996 (beflockt)	209/004
26	Dichtgummi m. Zwangsentlüftung (5 m)	209/005
27	Dichtgummi, 5 m Stück	209/665
28	1 Stk. Scharnierschiene incl. Montageteile (unten)	209/037
32	Rollo-Führungsschiene komplett (Paar)	209/033
33	Fliegenschutzrollo	209/034
36	Montagesatz Innenrahmen	209/035
37	Federmotor FM 1002	209/036

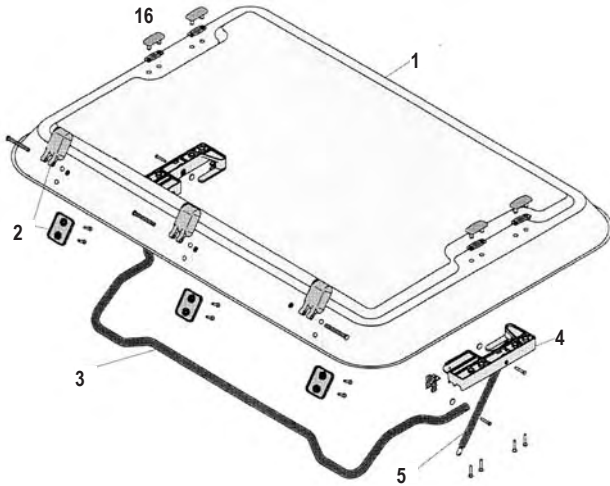
Seitz HEKI 2 & „de LUXE“

Abb.	Beschreibung	Art.Nr.
1	Glas ohne Anbauteile	209/260
2	Scharnier mit Montageteilen	209/261
3	Rohrbügel mit Montageteilen	209/262
4	Gasfederaufnahme mit Montageteilen (Paar)	209/263
5	Gasfeder mit Montageteilen	209/264
6	Glas komplett mit Anbauteilen (= Pos. 1-5)	209/266

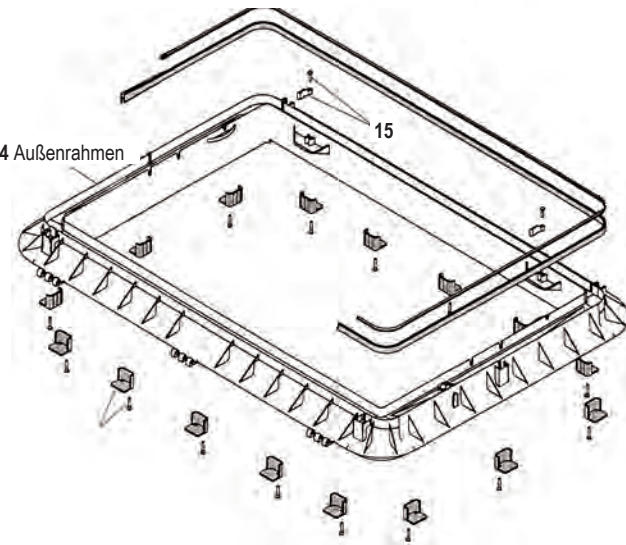


Abbildung = HEKI 2 „de LUXE“

6 Glaskuppel komplett (= Pos.1-5)



14 Außenrahmen



13 Innenrahmen komplett

17 Innenrahmen komplett für HEKI 2 de Luxe

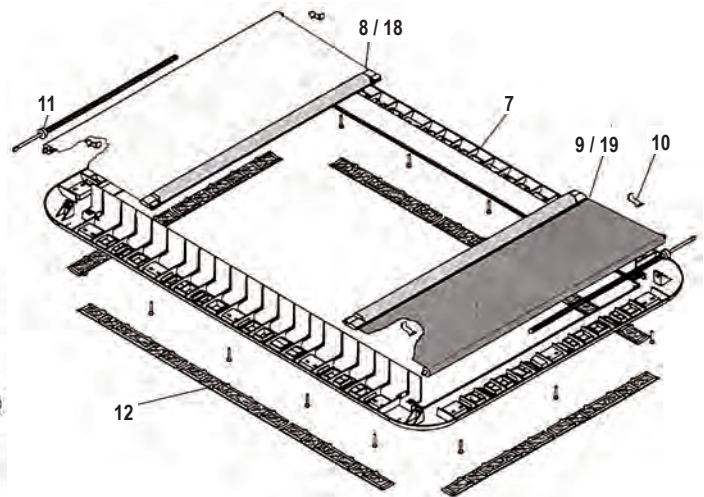


Abb.	Beschreibung	Art.Nr.	elfenbein	grau	creme
7	Innenrahmen mit Befestigung – ohne Rollo		209/270	209/280	209/080
8	Fliegenschutzrollo kplt. (montagefertig)	209/267			
9	Verdunklungsrollo kplt. (montagefertig)		209/271	209/281	209/081
10	Klemmfeder	209/268			
11	Federmotor für beide Rollos (FM0082)	209/269			
12	Lüftungsgitter (Satz = 10Stk.)		209/018	209/019	209/057
13	Innenrahmen kplt. mit Anbauteilen (Rollo + Lüftungsgitter)		209/273	209/283	209/083
14	Außenrahmen				209/275
15	Vorreiber mit Befestigungsschraube	209/278			
16	Abdeckkappe mit Dichtung (4 Stück)	209/276			

folgende Ersatzteile nur für Heki 2 „de Luxe“

17	Innenrahmen Heki 2 „de Luxe“ zur Nachrüstung vormontiert, kplt., Beleuchtung 4 × 5 Watt, Stoff: Duett weiß, Fliegenschutz grau				206/104
18	Fliegenschutz komplett (montagefertig) für Heki 2 „de Luxe“	209/258			
19	Verdunklungsrollo komplett (montagefertig), Wabensystem für Heki 2 „de Luxe“			209/257	
o.Abb.	Lampenfassung mit Kabelbaum ohne Beleuchtungsmittel für Heki 2 „de Luxe“	209/259			

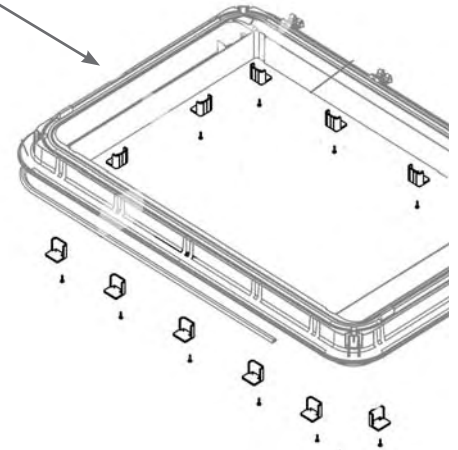
HEKI Zubehör

Montageböcke für Seitz Heki's - 2, 3, 3plus, 4, 4plus

Montagebock mit Befestigungsschraube (Dachstärke 32–39 mm) schwarz	209/624
Montagebock mit Befestigungsschraube (Dachstärke 39–46 mm) gelb	209/625
Montagebock mit Befestigungsschraube (Dachstärke 46–53 mm) blau	209/626
Montagebock mit Befestigungsschraube (Dachstärke 53–60 mm) rot	209/627

Die Spoiler für die Hekis

Ausführung	Länge	Höhe	Tiefe	Art.-Nr.
Mini Heki	540 mm	50 mm	90 mm	209/265
kurz	810 mm	50 mm	120 mm	206/013
lang	1110 mm	90 mm	120 mm	206/014



HEKI 3, HEKI 3plus, HEKI 4, HEKI 4plus

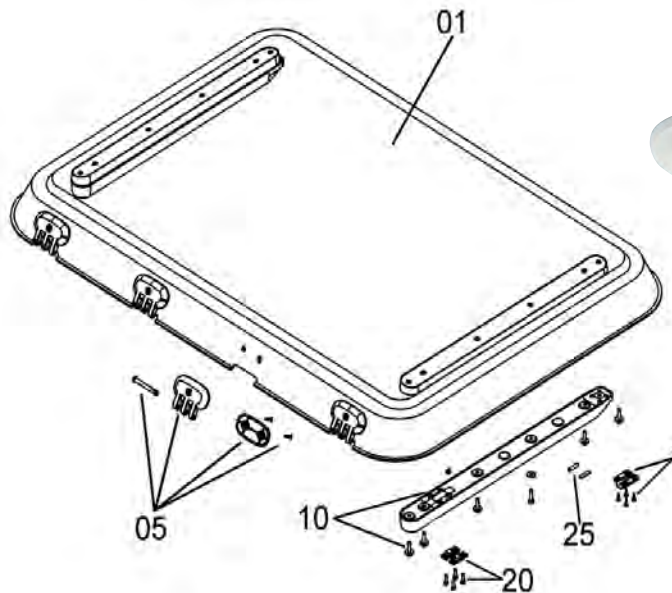
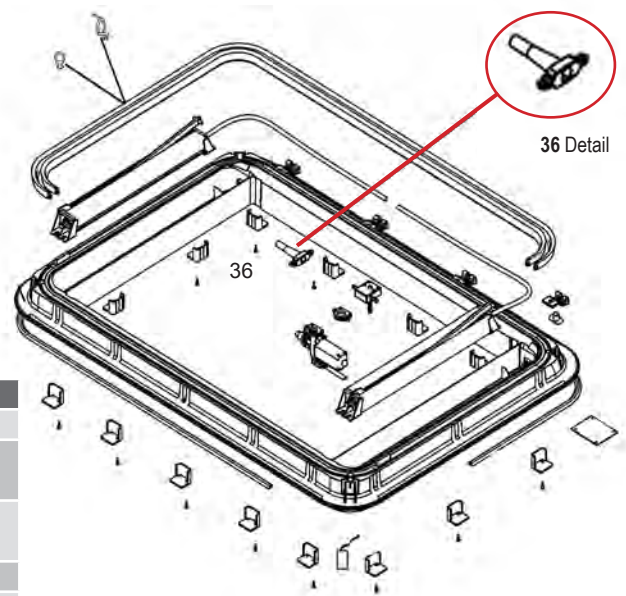


Abbildung zeigt:
HEKI 4 plus

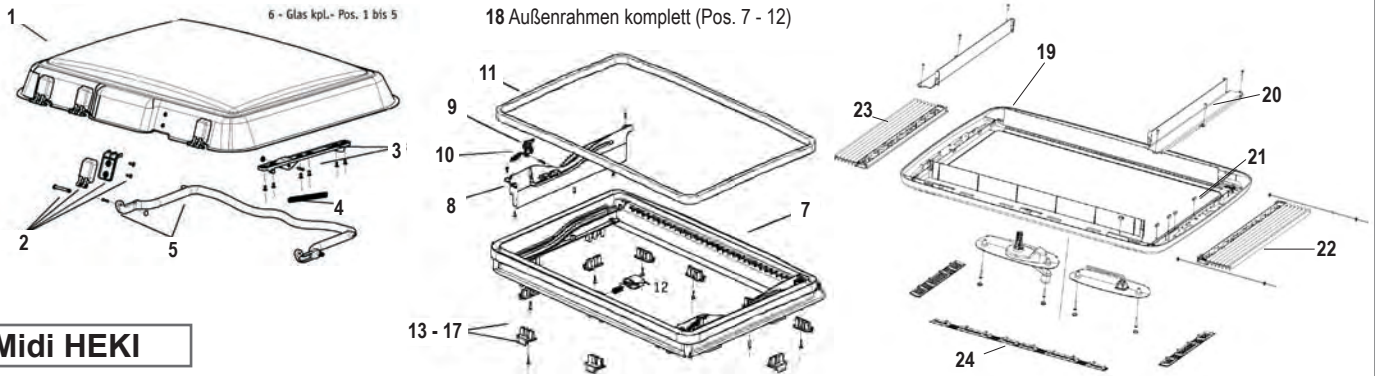


36 Detail

Abbildung zeigt:
HEKI 4 plus



Abb.	Beschreibung	Art.Nr.
1	Glas ohne Anbauteile für Heki 3, Heki 3plus, Heki 4, Heki 4plus	209/651
1–20	Glas komplett, mit Anbauteilen (Pos. 01 bis 20) nur Heki 3 und Heki 3plus	209/650
1–25	Glas komplett incl. zwei Magnetstifte für Endschalter, mit Anbauteilen (Pos. 01 bis 25) nur Heki 4 und Heki 4plus	209/620
36	Notkurbel für Heki 4 und Heki 4plus	209/621
o.Abb.	IR-Fernbedienung für Heki 4 und Heki 4plus (ohne Batterie)	209/622
o.Abb.	Insektenschutz-/Beschattungsrollo (montagefertig) nur Heki 3 und Heki 4	209/653
o.Abb.	Verdunklungsrollo (montagefertig) nur Heki 3 und Heki 4	209/654
o.Abb.	Lüftungsgitter und Abdeckung für Leuchte	209/652
o.Abb.	Innenrahmen kplt. mit Beleuchtung/creme-weiß, nur Heki 3plus	209/510
o.Abb.	Innenrahmen kplt. mit Beleuchtung/creme-weiß, nur Heki 4plus	209/511
o.Abb.	Verdunklungssystem einfach plissiert. Nur Heki 3plus und Heki 4plus	209/519
o.Abb.	Fliegengaze einfach plissiert nur Heki 3plus und Heki 4plus	209/528
o.Abb.	Elektronik-Vorschaltgerät	209/529
o.Abb.	Wippe mit Feder, beige	209/649
o.Abb.	Wippe mit Feder, grau	209/649-1
	Antriebswelle	209/039



Midi HEKI

Abb.	Beschreibung	Art. Nr.
1	Glas ohne Anbauteile	209/060
2	Scharnier mit Montageteilen	209/061
3	Funktions-Platte mit Montageteilen	209/062
4	Feder	209/063
5	Bügel mit Montageteilen	209/064
6	Glas kpl. mit Anbauteilen (Pos. 1 bis 5)	209/060-1
7	Außenrahmen (ohne Anbauteile)	209/065
8	Blende Bügelantrieb kpl. mit Anbauteilen (links/rechts)	209/066
9	Rasthaken mit Anbauteilen (links/rechts)	209/067
10	Feder (links/rechts)	209/068
11	Dichtung 5 m	209/069
12	Drucktasterknopf mit Feder	209/070
13	Montagebock und Schraube 25 bis 29 mm	209/042
14	Montagebock und Schraube 30 bis 34 mm	209/043
15	Montagebock und Schraube 35 bis 42 mm	209/044

Abb.	Beschreibung	Art. Nr.
16	Montagebock und Schraube 43 bis 52 mm	209/045
17	Montagebock und Schraube 53 bis 60 mm	209/046
18	Außenrahmen komplett (Pos. 7 bis 12) / Bügelversion	209/071
	Außenrahmen komplett (Pos. 7 bis 12) / Kurbelversion	209/071-1
	Außenrahmen komplett (Pos. 7 bis 12) / Elektroversion	209/071-2
19	Innenrahmen ohne Anbauteile	209/072
20	Blende für Innenrahmen (montagefertig) RAL 9001	209/073
21	Klammer	209/074
22	Insektenschutzsystem kpl. (montagefertig) incl. Führungsstab	209/075
23	Verdunklungssystem kpl. (montagefertig) incl. Führungsstab	209/076
24	Lüftungsgitter	209/077
25	Innenrahmen kpl. (Pos. 19 bis 24) / Bügelversion	209/078
	Innenrahmen kpl. / Kurbelversion	209/078-1
	Innenrahmen kpl. / Elektroversion	209/078-2

Mini HEKI • Mini HEKI plus für WW & RM

Beschreibung	Art. Nr.
Dachstärke 25–42 mm m.Zwangsentlüftung	206/111
Dachstärke 43–60 mm m.Zwangsentlüftung	206/112
Dachstärke 25–42 mm o.Zwangsentlüftung	206/113
Dachstärke 43–60 mm o.Zwangsentlüftung	206/114

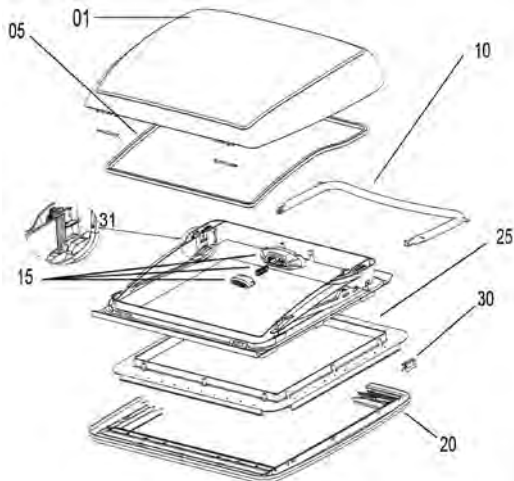


Abb.	Beschreibung	Art. Nr.
1	nur Glas mit Dichtgummi und Schanierstiften	209/655
5	Dichtung	209/656
10	Bügel mit Montageteilen	209/657
15	Drucktaster mit Montageteilen	209/658
20	Innenrahmen Plus-Version plissiert	209/659
	Innenrahmen grau	209/659-1
30	Federklammern (12 Stück)	209/074
31	Schieber für Bügelsicherung (Paar)	209/667
25	Montagerahmen komplett	
	für Dachstärken 25–42 mm, lichtgrau	209/660
	für Dachstärken 43–60 mm, lichtgrau	209/661
	für Dachstärken 25–42 mm, cremeweiß	209/662
	für Dachstärken 43–60 mm, cremeweiß	209/663

Mini HEKI S (1405) nur für WW

Beschreibung	Art. Nr.
Mini-HeKi S für Dachstärke 23–42 mm	206/240
Mini-HeKi S für Dachstärke 43–60 mm	206/241

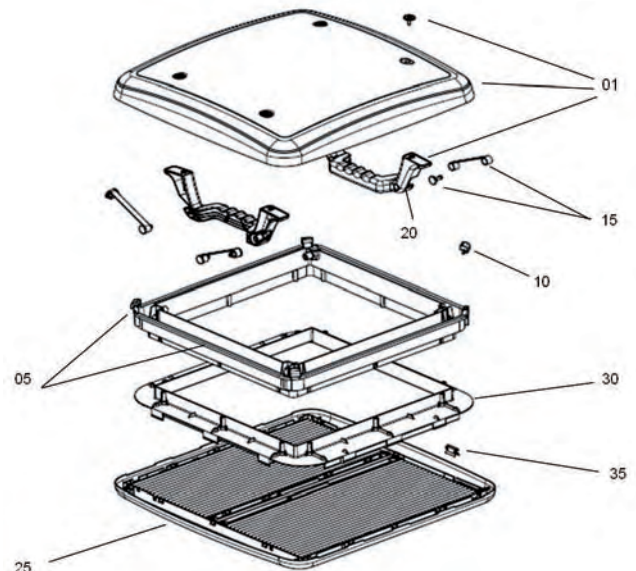


Abb.	Beschreibung	Art. Nr.
1	Glas kpl. (Griff und Montageteile) BG2331	209/920
5	Außenrahmen BG2332	209/921
10	Gummipuffer BG2333	209/922
15	Federstahlarme (mit Sicherungsbolzen) BG2334	209/923
20	Griff (mit Montageteilen) BG2337	209/924
25	Innenrahmen kpl. (mit Rollos) BG1804	209/925
30	Montagerahmen kpl. DS23-42mm RAL9001,BG2335	209/926
30	Montagerahmen kpl. DS43-60mm RAL9001,BG2336	209/927
35	Federklammer BG1113	209/928

Lüftungsgitter		Lüftungsgitter																	
		<table border="1"> <thead> <tr> <th>Maße</th> <th>Farbe</th> <th>Art-Nr.</th> </tr> </thead> <tbody> <tr> <td>ø 80 mm</td> <td>weiß</td> <td>206/870</td> </tr> <tr> <td>ø 80 mm</td> <td>braun</td> <td>206/871</td> </tr> <tr> <td>ø 100 mm</td> <td>weiß</td> <td>206/875</td> </tr> <tr> <td>ø 120 mm</td> <td>weiß</td> <td>206/880</td> </tr> </tbody> </table>	Maße	Farbe	Art-Nr.	ø 80 mm	weiß	206/870	ø 80 mm	braun	206/871	ø 100 mm	weiß	206/875	ø 120 mm	weiß	206/880	aus ABS	
Maße	Farbe	Art-Nr.																	
ø 80 mm	weiß	206/870																	
ø 80 mm	braun	206/871																	
ø 100 mm	weiß	206/875																	
ø 120 mm	weiß	206/880																	
Lüftungsgitter		aus ABS																	
		<table border="1"> <thead> <tr> <th>Maße</th> <th>Farbe</th> <th>Art-Nr.</th> </tr> </thead> <tbody> <tr> <td>150 × 200 mm</td> <td>weiß</td> <td>206/890</td> </tr> <tr> <td>150 × 200 mm</td> <td>braun</td> <td>206/891</td> </tr> <tr> <td>225 × 225 mm</td> <td>weiß</td> <td>206/895</td> </tr> <tr> <td>225 × 225 mm</td> <td>braun</td> <td>206/896</td> </tr> </tbody> </table>	Maße	Farbe	Art-Nr.	150 × 200 mm	weiß	206/890	150 × 200 mm	braun	206/891	225 × 225 mm	weiß	206/895	225 × 225 mm	braun	206/896		
Maße	Farbe	Art-Nr.																	
150 × 200 mm	weiß	206/890																	
150 × 200 mm	braun	206/891																	
225 × 225 mm	weiß	206/895																	
225 × 225 mm	braun	206/896																	
Seitenwandlüfter		Lüfter																	
		<p>aus Kunststoff, Farbe: weiß, 2-teilig, Innenteil mit Lüftungsschieber, Außenteil nach TÜV-Vorschrift.</p> <table border="1"> <tbody> <tr> <td>200 × 80 mm</td> <td>206/986</td> </tr> </tbody> </table>	200 × 80 mm	206/986															
200 × 80 mm	206/986																		
Schiebeentlüfter		Ausführung: Kunststoff																	
		<table border="1"> <thead> <tr> <th>Maße mm</th> <th>Farbe</th> <th>Art-Nr.</th> </tr> </thead> <tbody> <tr> <td>380 × 220</td> <td>beige</td> <td>206/950</td> </tr> <tr> <td>250 × 70</td> <td>grau-weiß</td> <td>206/951</td> </tr> </tbody> </table>	Maße mm	Farbe	Art-Nr.	380 × 220	beige	206/950	250 × 70	grau-weiß	206/951								
Maße mm	Farbe	Art-Nr.																	
380 × 220	beige	206/950																	
250 × 70	grau-weiß	206/951																	
Pilzlüfter		Pilzlüfter																	
		<p>aus Kunststoff, Moskitonetz eingeklipst, Dauerbelüftung, Dachstärken 18-55 mm, Haube ø 204 mm, Stützen ø 103 mm</p> <table border="1"> <tbody> <tr> <td>206/900</td> </tr> </tbody> </table>	206/900																
206/900																			
Seitenlüfter		Größe: 180 × 60 mm; Außenabdeckung mit 2 eingesetzten Gewindestiften 114 × 50 mm, mit 2 Verschlussstopfen und zugfreier unverschließbarer Dauerlüftung.																	
		<table border="1"> <thead> <tr> <th>Kombinierter Seitenlüfter</th> <th>Art-Nr.</th> </tr> </thead> <tbody> <tr> <td>180 × 60 mm</td> <td>206/983</td> </tr> </tbody> </table>	Kombinierter Seitenlüfter	Art-Nr.	180 × 60 mm	206/983													
Kombinierter Seitenlüfter	Art-Nr.																		
180 × 60 mm	206/983																		
Solar-Ventilator		Solar-Ventilator																	
		<p>läuft selbsttätig bei Sonnenschein, geräuschlos, Leistung: ca. 20 m³/h</p> <table border="1"> <tbody> <tr> <td>ø 215 mm</td> <td>206/902</td> </tr> </tbody> </table>	ø 215 mm	206/902															
ø 215 mm	206/902																		
Möbellüfter		Vorderseite																	
		<p>aus Kunststoff</p> <table border="1"> <thead> <tr> <th>Maße</th> <th>Farbe</th> <th>Art-Nr.</th> </tr> </thead> <tbody> <tr> <td>180 × 45 mm</td> <td>weiß</td> <td>206/201</td> </tr> <tr> <td>180 × 45 mm</td> <td>braun</td> <td>206/202</td> </tr> </tbody> </table>	Maße	Farbe	Art-Nr.	180 × 45 mm	weiß	206/201	180 × 45 mm	braun	206/202	Rückseite							
Maße	Farbe	Art-Nr.																	
180 × 45 mm	weiß	206/201																	
180 × 45 mm	braun	206/202																	
Solar-Lüfter Profi		zur geräuschlosen und wartungsfreien Be- oder Entlüftung der Wohnräume. Maße: ø 215 mm, Aufbauhöhe: 3,5 cm, Durchlass 12,5 cm, 25 m³/h. Für Dachstärken bis 35 mm																	
		<table border="1"> <thead> <tr> <th>Maße</th> <th>Art-Nr.</th> </tr> </thead> <tbody> <tr> <td>ø 12,5 × 3,5 cm</td> <td>206/903</td> </tr> </tbody> </table>	Maße	Art-Nr.	ø 12,5 × 3,5 cm	206/903													
Maße	Art-Nr.																		
ø 12,5 × 3,5 cm	206/903																		
Lüftungsetze		tiefe Ausführung																	
		<table border="1"> <thead> <tr> <th>Maße</th> <th>Farbe</th> <th>Art-Nr.</th> </tr> </thead> <tbody> <tr> <td>ø 37 mm, flach</td> <td>weiß</td> <td>206/203</td> </tr> <tr> <td>ø 37 mm, tief</td> <td>braun</td> <td>206/204</td> </tr> </tbody> </table>	Maße	Farbe	Art-Nr.	ø 37 mm, flach	weiß	206/203	ø 37 mm, tief	braun	206/204	flach, 2 Einlässe mit 3 Rastnasen zum Einclippen. ø 37 mm.							
Maße	Farbe	Art-Nr.																	
ø 37 mm, flach	weiß	206/203																	
ø 37 mm, tief	braun	206/204																	
Pilzlüfter GY 20		Dometic-Pilzlüfter GY 20																	
		<p>Kunststoff, selbsttätige Entlüftung, starker Saugeffekt ohne Motor. Maße: Haube ø 200 mm, Fuß ø 155 mm, Anschlussrohr ø 100 mm</p> <table border="1"> <tbody> <tr> <td>200 × 64 mm</td> <td>206/901</td> </tr> </tbody> </table>	200 × 64 mm	206/901															
200 × 64 mm	206/901																		
Klappenlüfter		Kunststoff, weiß																	
		<table border="1"> <thead> <tr> <th>Maße</th> <th>Art-Nr.</th> </tr> </thead> <tbody> <tr> <td>385 × 220 mm</td> <td>206/984</td> </tr> <tr> <td>250 × 70 mm</td> <td>206/985</td> </tr> </tbody> </table>	Maße	Art-Nr.	385 × 220 mm	206/984	250 × 70 mm	206/985											
Maße	Art-Nr.																		
385 × 220 mm	206/984																		
250 × 70 mm	206/985																		
Pilzlüfter GY 11		Dometic-Pilzlüfter GY 11																	
		<p>Wirksame Entlüftung mit 2-stufigem Gebläse. Auch bei ausgeschaltetem Motor bringt dieser Entlüfter volle Leistung: 3 bis 12 m³ bei Windgeschwindigkeit von 1-4 m/s. Gebläsemotor 12 Volt / 24 Watt, Kapazität 90 m³/h.</p> <table border="1"> <tbody> <tr> <td>ø 200 × h 190 mm × ø 100 mm</td> <td>206/905</td> </tr> </tbody> </table>	ø 200 × h 190 mm × ø 100 mm	206/905															
ø 200 × h 190 mm × ø 100 mm	206/905																		
Schiebeentlüfter		Leichtmetall																	
		<table border="1"> <thead> <tr> <th>Schiebeentlüfter</th> <th>Art-Nr.</th> </tr> </thead> <tbody> <tr> <td>250 x 70 mm</td> <td>206/960</td> </tr> </tbody> </table>	Schiebeentlüfter	Art-Nr.	250 x 70 mm	206/960	mit glatten Durchbrüchen.												
Schiebeentlüfter	Art-Nr.																		
250 x 70 mm	206/960																		
Pilzlüfter		Pilzlüfter																	
		<p>lichtgrau 12 V Motor. ø 200 mm, Spannung 12 V = Verbrauch 7 Watt. Luftmenge max. 60 cm³/h, vollentstört</p> <table border="1"> <tbody> <tr> <td>206/904</td> </tr> </tbody> </table>	206/904																
206/904																			
Klappenblech		Leichtmetall																	
		<table border="1"> <thead> <tr> <th>Ausführung</th> <th>Maße mm</th> <th>Art-Nr.</th> </tr> </thead> <tbody> <tr> <td>walzblank</td> <td>200 × 50</td> <td>206/970</td> </tr> <tr> <td>walzblank</td> <td>310 × 80</td> <td>206/971</td> </tr> <tr> <td>walzblank</td> <td>440 × 200</td> <td>206/972</td> </tr> <tr> <td>eloxiert</td> <td>250 × 115</td> <td>206/975</td> </tr> <tr> <td>eloxiert</td> <td>360 × 115</td> <td>206/976</td> </tr> </tbody> </table>	Ausführung	Maße mm	Art-Nr.	walzblank	200 × 50	206/970	walzblank	310 × 80	206/971	walzblank	440 × 200	206/972	eloxiert	250 × 115	206/975	eloxiert	360 × 115
Ausführung	Maße mm	Art-Nr.																	
walzblank	200 × 50	206/970																	
walzblank	310 × 80	206/971																	
walzblank	440 × 200	206/972																	
eloxiert	250 × 115	206/975																	
eloxiert	360 × 115	206/976																	
Pilzlüfter		<ul style="list-style-type: none"> Pilzlüfter aus Kunststoff für Dauerbelüftung Dachstärke: 2,0-4,5 cm Durchmesser Haube: 19 cm Durchmesser Stützen: 5,5 cm <table border="1"> <thead> <tr> <th>Maße</th> <th>Art-Nr.</th> </tr> </thead> <tbody> <tr> <td>ø 110 mm</td> <td>206/907</td> </tr> </tbody> </table>	Maße	Art-Nr.	ø 110 mm	206/907													
		Maße	Art-Nr.																
ø 110 mm	206/907																		
Ersatzfilter für Dunstabzug		Fettfilter für Dometic Dunstabzugshaube																	
		<p>Dometic-Dunstabzugshaube CK 2000</p> <table border="1"> <thead> <tr> <th></th> <th>für</th> <th>Hersteller-Nr.</th> <th>Art-Nr.</th> </tr> </thead> <tbody> <tr> <td>Aktivkohlefilter</td> <td>CK2000</td> <td>3850120027</td> <td>206/912</td> </tr> <tr> <td>Metallfettfilter</td> <td>CK155</td> <td>3850045018</td> <td>206/913</td> </tr> </tbody> </table>		für	Hersteller-Nr.	Art-Nr.	Aktivkohlefilter	CK2000	3850120027	206/912	Metallfettfilter	CK155	3850045018	206/913					
	für	Hersteller-Nr.	Art-Nr.																
Aktivkohlefilter	CK2000	3850120027	206/912																
Metallfettfilter	CK155	3850045018	206/913																

Ausstellfenster ohne Alu-Zierrahmen

Technische Informationen: Das Fenster besteht aus gegossenem Acryl-Glas und wird seit vielen Jahren mit Erfolg von Polyplastic hergestellt. Oben ist eine Scharnierleiste montiert. Die Aussteller sind stufenlos verstellbar. Die Wandöffnung (Karosserieausschnitt) hat 4 Radien à 75 mm. Zur Abdichtung wird ein Gummiprofil mit breitem Schlauch benötigt.

POLYPLASTIC
acrylic solutions

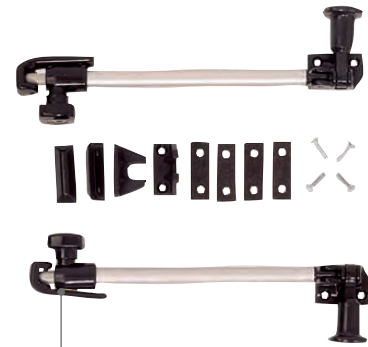
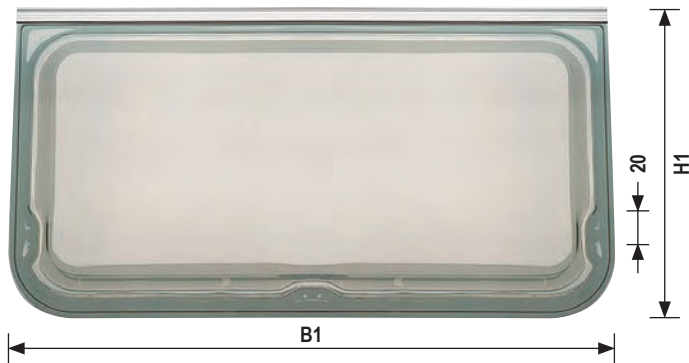


Abbildung zeigt Aussteller 208/011-1

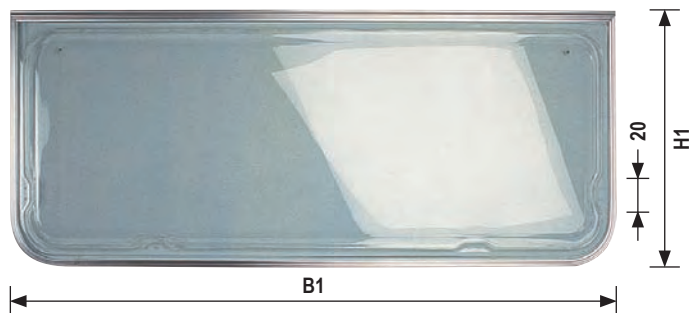


Abbildung zeigt Verschluss 208/025-1

Art.-Nr.	Fenster B1 x H1	Karosserie B x H	Scheiben Farbe	Lochabstand mm	Aussteller Art.-Nr. (1 Paar)	Verschluss Art.-Nr. / Stück
207/040	1345 x 625	1300 x 550	farblos	20	208/019-1	208/025-1 1 x
207/041	1345 x 625	1300 x 550	blau	20	208/019-1	208/025-1 1 x
207/042	1345 x 625	1300 x 550	braun	20	208/019-1	208/025-1 1 x
207/051	1500 x 625	1450 x 550	braun	20	208/019-1	208/025-1 2 x
207/052	1500 x 625	1450 x 550	farblos	20	208/019-1	208/025-1 2 x
207/070	650 x 450	600 x 380	farblos	20	208/000-1	208/025-1 2 x
207/071	650 x 450	600 x 380	blau	25	208/011-1	
207/072	650 x 450	600 x 380	braun	20	208/000-1	208/025-1 2 x

Ausstellfenster mit Alu-Zierrahmen

1



2



POLYPLASTIC
acrylic solutions

Abbildung zeigt Verschluss 208/025-1

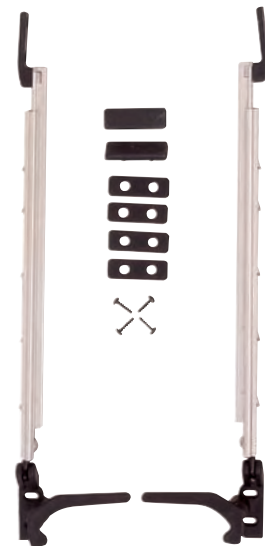


Abbildung zeigt Aussteller 208/019-1

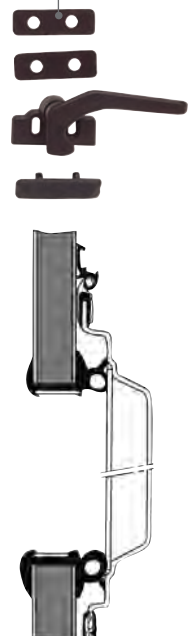


Abb.	Art.-Nr.	Fenster B1 x H1	Karosserie B x H	Scheiben Farbe	Rahmen Farbe	Aussteller Art.-Nr. (1 Paar)	Verschluss Art.-Nr. / Stück
1	207/010	1530 x 640	1450 x 550	farblos	silber	208/019-1	208/025-1 2 x
2	207/011	1530 x 640	1450 x 550	blau	silber	208/019-1	208/025-1 2 x
1	207/013	1680 x 640	1600 x 550	blau	silber	208/019-1	208/025-1 2 x

Ausstellfenster mit braunem Zierrahmen

Technische Informationen: Das Fenster besteht aus Acryl-Glas

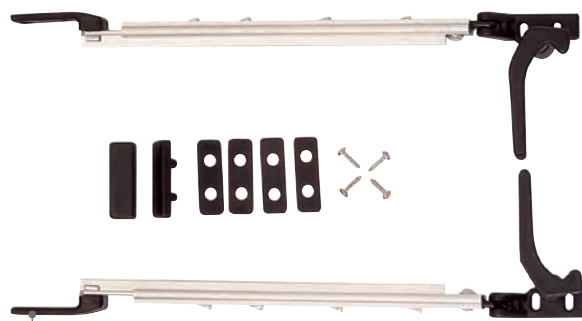
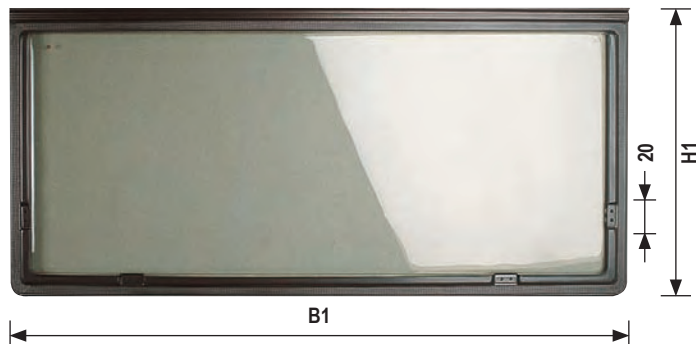


Abbildung zeigt: Aussteller 208/000-1



Abbildung zeigt Verschluss 208/025-1

Art.-Nr.	Fenster B1 x H1	Karosserie B x H	Scheiben Farbe	Rahmen Farbe	Aussteller Art.-Nr. (1 Paar)	Verschluss Art.-Nr. / Stück
207/162	655 x 460	600 x 380	braun	braun	208/000-1	208/025-1 2 x
207/163	850 x 610	800 x 530	braun	braun	208/019-1	208/025-1 2 x
207/161	1055 x 610	1000 x 530	braun	braun	208/019-1	208/025-1 2 x
207/160	1350 x 625	1300 x 550	braun	braun	208/019-1	208/025-1 2 x
207/164	1350 x 680	1300 x 600	braun	braun	208/019-1	208/025-1 2 x
207/165	1500 x 625	1450 x 550	braun	braun	208/019-1	208/025-1 3 x
207/166	1500 x 680	1450 x 600	braun	braun	208/019-1	208/025-1 3 x
207/167	1655 x 625	1600 x 550	braun	braun	208/019-1	208/025-1 3 x
207/168	1655 x 680	1600 x 600	braun	braun	208/019-1	208/025-1 3 x

Ausstellfenster

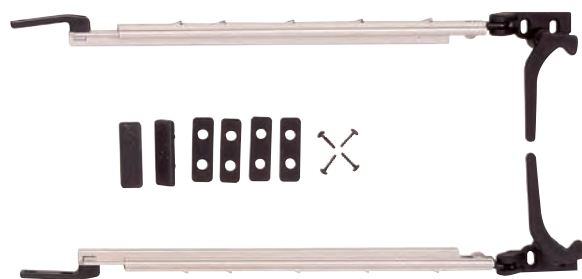
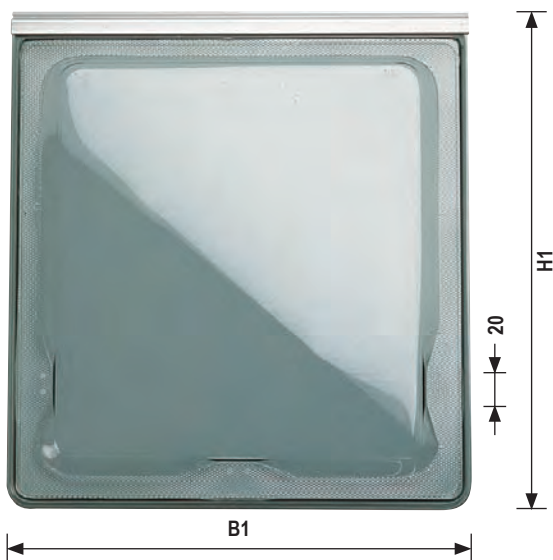


Abbildung zeigt: Aussteller 208/019-1



Abbildung zeigt Verschluss 208/025-1



Art.-Nr.	Fenster B1 x H1	Karosserie B x H	Scheiben Farbe	Rahmen Farbe	Aussteller Art.-Nr. (1 Paar)	Verschluss Art.-Nr. / Stück
207/710	955 x 595	900 x 520	braun	braun	208/019-1	208/025-1 1 x
207/711	1248 x 370	1200 x 300	grau	grau	208/000-1	208/025-1 3 x
207/712	1250 x 595	1200 x 520	braun	braun	208/019-1	208/025-1 1 x
207/715	1650 x 630	1600 x 550	grau	grau	208/019-1	208/025-1 3 x
207/730	945 x 630	900 x 550	grau	grau	208/019-1	208/025-1 1 x
207/732	1150 x 630	1100 x 550	grau	grau	208/019-1	208/025-1 1 x
207/733	1500 x 630	1400 x 550	grau	grau	208/019-1	208/025-1 2 x
207/734	1500 x 680	1450 x 600	grau	grau	208/019-1	208/025-1 2 x

Ausstellfenster mir grauem Raster-Rahmen, ohne Beschläge

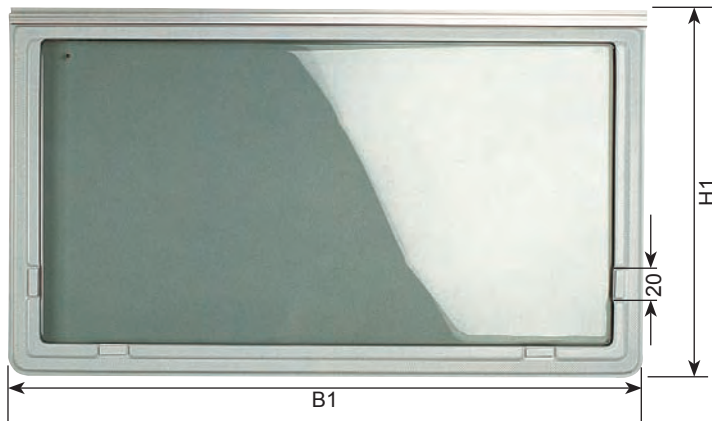


Abbildung zeigt:
Aussteller 208/019-1



Abbildung zeigt:
Verschluss 208/025-1



Art.-Nr.	Fenster B1 × H1	Karosserie B × H	Scheiben Farbe	Rahmen Farbe	Aussteller Art.-Nr. (1 Paar)	Verschluss Art.-Nr. / Stück	
207/170	455 × 460	400 × 380	grau	grau	208/000-1	208/025-1	2 ×
207/171	655 × 460	600 × 380	grau	grau	208/000-1	208/025-1	2 ×
207/172	850 × 610	800 × 530	grau	grau	208/019-1	208/025-1	2 ×
207/173	1055 × 610	1000 × 530	grau	grau	208/019-1	208/025-1	2 ×
207/174	1350 × 625	1300 × 550	grau	grau	208/019-1	208/025-1	2 ×
207/175	1350 × 680	1300 × 600	grau	grau	208/019-1	208/025-1	2 ×
207/176	1500 × 625	1450 × 550	grau	grau	208/019-1	208/025-1	3 ×
207/177	1500 × 680	1450 × 600	grau	grau	208/019-1	208/025-1	3 ×
207/178	1655 × 625	1600 × 550	grau	grau	208/019-1	208/025-1	3 ×
207/179	1655 × 680	1600 × 600	grau	grau	208/019-1	208/025-1	3 ×

Ausstellfenster ohne Zierrahmen, ohne Beschläge

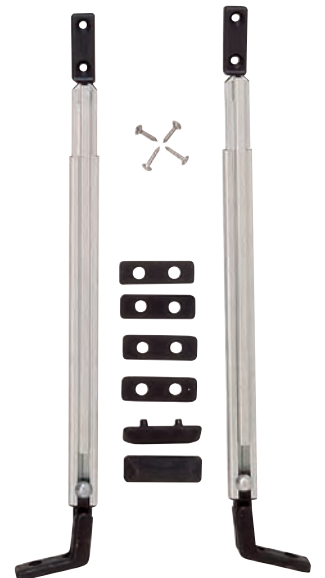
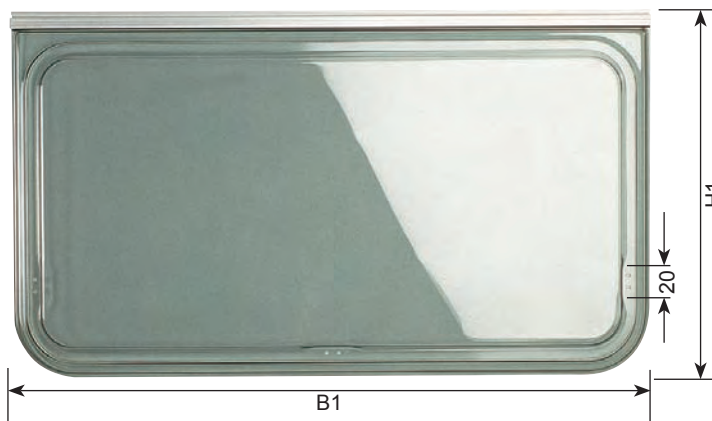


Abbildung zeigt:
Aussteller 208/001-1



Abbildung zeigt:
Verschluss 208/025-1

Art.-Nr.	Fenster 0B1 × H1	Karosserie 0B × H	Scheiben Farbe	Aussteller Art. Nr. (1 Paar)	Verschluss Art. Nr. / Stück	
207/183	455 × 445	400 × 380	grau	208/001-1	208/025-1	2 ×
207/184	645 × 450	600 × 380	grau	208/001-1	208/025-1	2 ×
207/185	1045 × 600	1000 × 530	grau	208/019-1	208/025-1	2 ×
207/186	1345 × 615	1300 × 550	grau	208/019-1	208/025-1	2 ×
207/187	1345 × 670	1300 × 600	grau	208/019-1	208/025-1	2 ×

POLYVISION - Doppelfenster



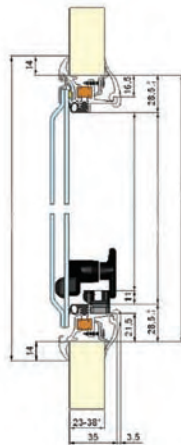
HORREX - Duo Plissee



**Aluminium-Rahmenfenster
Polyvision ohne Innenrahmen**

Doppelfenster aus gegossenem Acrylglas montiert im Aluminium-Rahmen in eloxierter Ausführung, die Scheiben mit Siebdruckrand silber metallic.

- Fensterstärke: 3 + 3 mm
- Farbe: grau getönt
- für Wandausschnitt mit 4 × R = 75 mm
- mit Kältebrücke-Unterbrechung und integrierter Scharnierleiste
- Beschläge sind mit dem Polifix-System vormontiert
- geeignet für Wandstärken von 24–36 mm



Der Klammerbeutel, das Innenabdeckprofil oder das Duo-Plissee-System sollen separat bestellt werden.

**HORREX -
Duo Plissee für Reisemobile und Wohnwagen
aus Aluminium**

das Fliegengitter und das Abdunkelungsmaterial sind beide plisziert – entwickelt für langen und intensiven Gebrauch!

- Eigenschaften:
- stabile Konstruktion, völlig aus Aluminium
 - Zugleiste bleibt horizontal, selbst wenn die Leiste am linken oder rechten Ende bedient wird
 - Zugleiste für Fliegengitter und Verdunkelung stufenlos einstellbar
 - geräuschlose Bedienung
 - kurze Montagezeiten da kplt. vormontiert!

A: Die Montage erfolgt direkt aufs Profil des Polyvision-Fensterrahmens und ersetzt damit die Klammern, mit denen das Fenster normalerweise an der Wand befestigt wird

B: Montage direkt an die Wand



- Lieferbar in:**
- hellgrau (RAL 7047)
 - weiß (RAL 9016)

*Alternative Innenabdeckungen finden Sie im Hauptkatalog (Seitz, Remis ...)

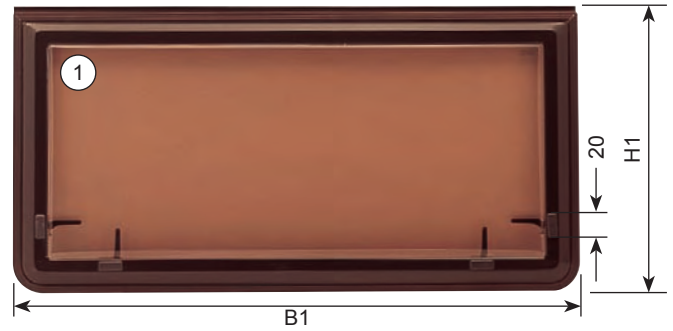
Karosserieausschnitt b × h (mm)	POLYVISION Art.-Nr.	Außenmaß über alles b × h (mm)	HORREX - hellgrau Art.-Nr.	Maße über alles b × h mm	HORREX - weiß Art.-Nr.
350 × 500	207/100	374 × 524	500/520	402 × 552	500/538
500 × 400	207/101	524 × 424	500/521	552 × 452	–
600 × 500	207/102	624 × 524	500/522	652 × 552	500/540
700 × 350	207/103	724 × 374	–	752 × 402	500/541
700 × 450	207/104	724 × 474	500/524	752 × 502	500/542
750 × 550	207/105	774 × 574	500/525	802 × 602	500/543
800 × 400	207/106	824 × 424	500/526	852 × 452	500/544
900 × 450	207/107	924 × 474	500/527	952 × 502	500/545
900 × 500	207/108	924 × 524	500/528	952 × 552	500/546
900 × 550	207/109	924 × 574	500/529	952 × 602	500/547
1000 × 500	207/110	1024 × 524	500/530	1052 × 552	–
1000 × 550	207/111	1024 × 574	500/531	1052 × 602	–
1100 × 550	207/112	1124 × 574	500/532	1152 × 602	500/550
1200 × 300	207/113	1224 × 324	500/533	1252 × 352	500/551
1300 × 550	207/115	1324 × 574	500/535	1352 × 602	500/553
1450 × 550	207/116	1474 × 574	500/536	1502 × 602	500/554
1450 × 600	207/117	1474 × 624	500/537	1502 × 652	500/555

Beschreibung	Art.-Nr.
Klammerbeutel mit 16 Klammern und 32 Schrauben für Wandstärke 23–33 mm	208/401
Klammerbeutel mit 16 Klammern und 32 Schrauben für Wandstärke 33–36 mm	208/402
Abdeckprofil (Meterware) creme-weiß für Wandstärke 27–36 mm	208/403

Wohnwagen - Acrylfenster zum Ausstellen

PLANET- 

Abb.	Fenster B1 × H1	Karosserie B × H	Scheiben Farbe	Rahmen Farbe	Art. Nr.
1	1080 × 545	1000 × 460	braun	braun	207/840
1	1075 × 635	1000 × 550	braun	braun	207/841



Bullauge starr

Abb.	Beschreibung	Art. Nr.
1	Bullauge starr, 380 mm (Glas = 356 mm), ohne Gummi	207/120
	Bullauge starr, 300 mm (Glas = 276 mm), ohne Gummi	207/121
2	Gummiprofilrahmen f. feste Seitenfenster, schwarz Wandstärke: 33 mm	208/035
3	Füller f. Gummiprofilrahmen Farbe: schwarz (zu Pos. 4), Meterware, Rolle á 100 m	208/051
4	Gummiprofilrahmen f. feste Seitenfenster, schwarz; Meterware, Wandstärke: 27 mm Rolle á 30 m	208/036



Ausstellfenster mit Alu-Zierrahmen

Ausstellfenster mit Alu-Zierrahmen	
Ausschnitt b × h mm	600 × 380
Scheibenfarbe	farblos
Rahmenfarbe	silber
Glasmaß b × h mm	660 × 480
Aussteller Art.Nr. (Paar)	208/015-1
Verschluss Art.Nr.	208/030-6
Stück	2 ×
Art.Nr.	207/030



Wohnwagen - Acrylfenster zum Ausstellen

PLANET- 

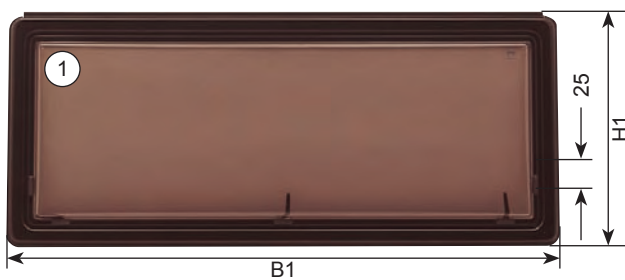
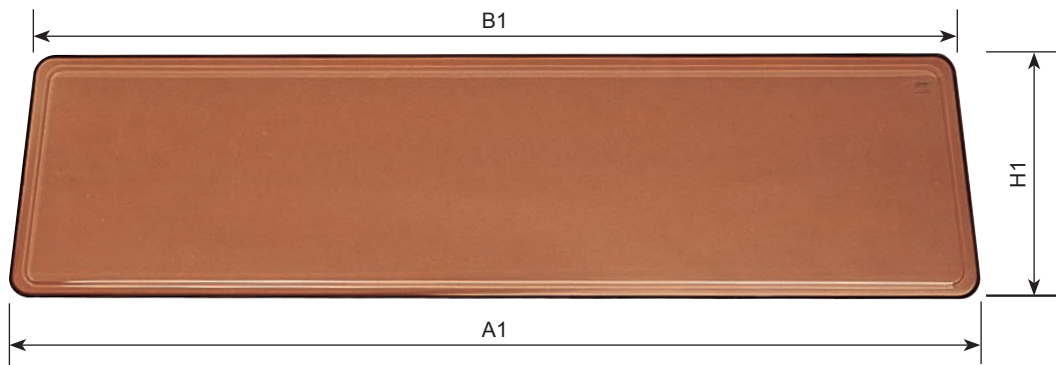


Abb.	Fenster 0B1 × H1	Karosserie 0B × H	Scheiben Farbe	Rahmen Farbe	Art. Nr.
1	1335 × 575	1290 × 510	grau	braun	207/850
1	1155 × 770	1090 × 700	grau	dunkelblau	207/870
1	1355 × 580	1290 × 510	grau	dunkelblau	207/872
2	1355 × 675	1300 × 600	grau		207/892

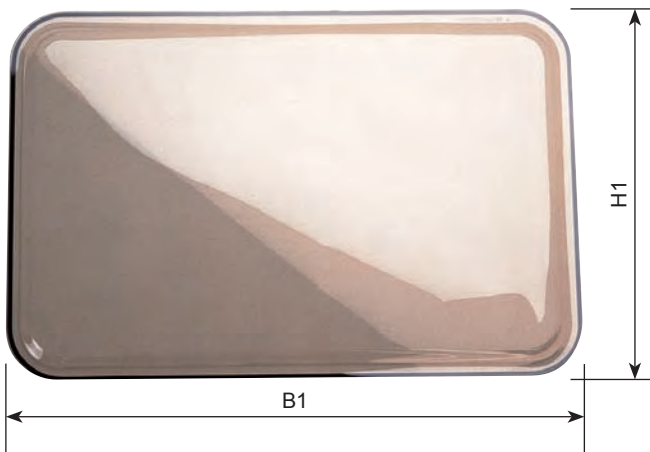
Reisemobil - Acrylfenster



Art. Nr.	Fenster (B1 × H1 × A1)	Karosserie (B × H)	Bezeichnung
207/820	1690 × 450 × 1785	1820 × 470	starrs Fenster, ohne Zubehör

Acrylglasfenster 2 + 3 mm

mit Radien à 75 mm



! Gummiprofilrahmen und Füller bitte extra bestellen
Zubehör siehe Seite 41

Art. Nr.	Fenster (B1 × H1)	Karosserie (B × H)	Scheibenfarbe
207/511	782 × 512	0800 × 530	blau
207/512	782 × 512	0800 × 530	braun
207/514	782 × 512	0800 × 530	grau
207/520	982 × 432	1000 × 450	farblos
207/533	982 × 512	1000 × 530	grau

Seitz Acrylglas - Mittel

Leichte Kratzer und matte Stellen entfernt man vom Acrylglas mit der Acrylglas-Polierpaste und dem Spezial-Poliertuch. Polierpaste mit Spezialtuch auf der grob gereinigten Oberfläche verteilen und unter leichtem Druck 3–5 Min. in kreisenden Bewegungen polieren. Anschließend mit warmen Wasser abwaschen.

Der Seitz Acrylglas-Reiniger verhindert die statische Aufladung und die damit verbundene Staubanziehung auf der Acrylglas-scheibe, entfernt leichtere Anschmutzungen, lösen haftenden Staub auf der Scheibe u.ä. Beugt einem Schmutzfilm auf der Scheibe vor und erneuert fortwährend den Antistatik-Effekt. Reiniger auf die Scheibe sprühen, Fläche lückenlos mit Spezial-Poliertuch wischen (nicht kreisend), leicht nachreiben. Restfeuchte zwecks Antistatik-Filmbildung abtrocknen lassen. Nicht in der prallen Sonne anwenden!



	Art.Nr.
Acrylglas-Politur, 75 ml Tube	450/470
Poliertuch	450/471
Acrylglas-Reiniger, 250 ml Flasche	450/472



Das Seitz S-4 Rahmenfenster

Komfort ohne Kompromisse

gibt es in folgender Farbausführung: Außenrahmen schwarz RAL 9005, Innenrahmen cremeweiß RAL 9001, Verdunklungsrollo außen alubeschichtet, innen weiß, Insektenschutzgaze weiß, Acrylglastönung grau. Wandstärke 26 mm. Bis Wandstärke 53 mm möglich.

Das vorzubereitende Ausschnittmaß ist für alle Fenster in der Breite und in der Höhe ca. 4 mm kleiner als das angegebene Nennmaß. Rahmenüberstand 45 mm, Höhe 33 mm.

Ausnahme: Fenstergröße 1450 × 600 mm mit Ausschnitt 1454 × 596 mm.



Das S-4 Ausstellfenster

fertig vormontiert mit Teleskopausstellern und gesicherten Fensterriegeln.

Das S-4 Schiebefenster

mit Sicherheits-Rastbeschlägen, erhältlich als Links oder Rechtsausführung (Fahrtrichtung).

Die jeweils vordere Scheibe ist verschiebbar, die hintere ist Starr.

Ausstellfenster			
Maß über alles B × H	Nennmaß B × H	Gewicht	Art-Nr.
393 × 531	350 × 500	4,1 kg	204/000
544 × 330	500 × 300	4,0 kg	204/001
544 × 380	500 × 350	4,2 kg	204/002
544 × 480	500 × 450	5,0 kg	204/003
544 × 631	500 × 600	6,0 kg	204/004
594 × 581	550 × 550	5,7 kg	204/005
594 × 611	550 × 580	6,3 kg	204/006
594 × 631	550 × 600	6,1 kg	204/007
644 × 531	600 × 500	6,1 kg	204/008
644 × 631	600 × 600	7,0 kg	204/009
695 × 330	650 × 300	4,8 kg	204/010
745 × 330	700 × 300	5,3 kg	204/011
745 × 430	700 × 400	6,1 kg	204/012
745 × 481	700 × 450	6,5 kg	204/013
745 × 531	700 × 500	7,0 kg	204/049
745 × 581	700 × 550	7,4 kg	204/014
745 × 631	700 × 600	7,7 kg	204/015
797 × 430	750 × 400	0,4 kg	204/016
797 × 481	750 × 450	6,6 kg	204/017
797 × 631	750 × 600	8,2 kg	204/018
846 × 380	800 × 350	6,6 kg	204/019
846 × 481	800 × 450	7,1 kg	204/020
948 × 430	900 × 400	7,5 kg	204/021
948 × 481	900 × 450	8,0 kg	204/022
948 × 531	900 × 500	8,4 kg	204/023
948 × 581	900 × 550	8,6 kg	204/024
948 × 631	900 × 600	9,2 kg	204/025
1048 × 481	1000 × 450	8,0 kg	204/026
1048 × 531	1000 × 500	9,3 kg	204/027
1048 × 581	1000 × 550	10,0 kg	204/028
1048 × 631	1000 × 600	11,0 kg	204/029
1048 × 832	1000 × 800	12,0 kg	204/030
1148 × 481	1100 × 450	9,9 kg	204/032
1148 × 581	1100 × 550	10,1 kg	204/033
1148 × 733	1100 × 700	11,9 kg	204/034
1248 × 330	1200 × 300	8,2 kg	204/035
1249 × 380	1200 × 350	8,8 kg	204/036
1249 × 531	1200 × 500	10,5 kg	204/037
1249 × 631	1200 × 600	12,5 kg	204/038
1249 × 733	1200 × 700	13,1 kg	204/039
1249 × 832	1200 × 800	13,8 kg	204/040
1343 × 581	1300 × 550	13,6 kg	204/041
1343 × 631	1300 × 600	14,2 kg	204/042
1500 × 581	1450 × 550	13,6 kg	204/043
1500 × 631	1450 × 600	14,9 kg	204/044
1500 × 733	1450 × 700	15,7 kg	204/045
1650 × 581	1600 × 550	15,6 kg	204/046
1650 × 631	1600 × 600	16,2 kg	204/047

Ersatzscheibe Grauglas		
Scheibenmaß B × H	Lichtes Maß B × H	Art-Nr.
318 × 434	254 × 354	204/050
468 × 232	404 × 154	204/051
468 × 282	404 × 204	204/052
468 × 382	404 × 304	204/053
468 × 534	404 × 454	204/054
518 × 484	454 × 404	204/055
518 × 512	454 × 434	204/056
518 × 534	454 × 454	204/057
568 × 434	504 × 354	204/058
568 × 534	504 × 454	204/059
618 × 232	554 × 154	204/060
668 × 232	604 × 154	204/061
668 × 332	604 × 254	204/062
668 × 382	604 × 304	204/063
668 × 434	604 × 354	204/099
668 × 484	604 × 404	204/064
668 × 534	604 × 454	204/065
718 × 332	654 × 254	204/066
718 × 382	654 × 304	204/067
718 × 534	654 × 454	204/068
768 × 282	704 × 204	204/069
768 × 382	704 × 304	204/070
868 × 334	804 × 254	204/071
868 × 382	804 × 304	204/072
868 × 434	804 × 354	204/073
868 × 484	804 × 404	204/074
868 × 534	804 × 454	204/075
968 × 382	904 × 304	204/076
968 × 434	904 × 354	204/077
968 × 484	904 × 404	204/078
968 × 534	904 × 454	204/079
968 × 734	904 × 654	204/080
1068 × 382	1004 × 304	204/082
1068 × 484	1004 × 404	204/083
1068 × 634	1004 × 554	204/084
1168 × 232	1104 × 154	204/085
1168 × 282	1104 × 204	204/086
1168 × 434	1104 × 354	204/087
1168 × 534	1104 × 454	204/088
1168 × 634	1104 × 554	204/089
1168 × 734	1104 × 654	204/090
1268 × 484	1204 × 404	204/091
1268 × 534	1204 × 454	204/092
1418 × 484	1354 × 404	204/093
1418 × 534	1354 × 454	204/094
1418 × 634	1354 × 554	204/095
1568 × 484	1504 × 401	204/096
1568 × 534	1504 × 454	204/097

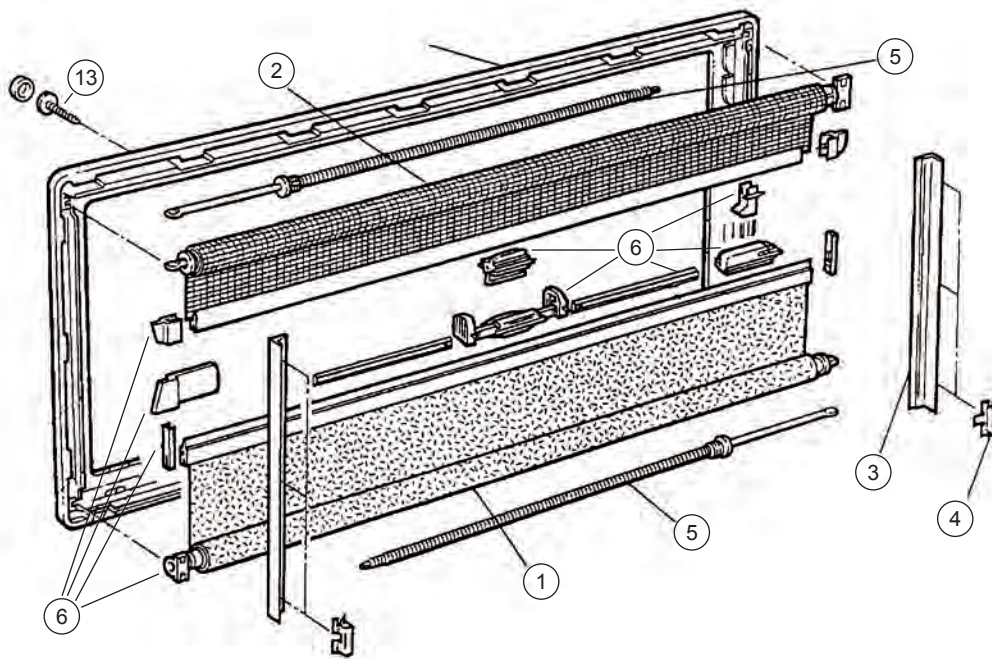
Schiebefenster		Schiebefenster	
links Art-Nr.		rechts Art-Nr.	
204/100		204/130	
204/101		204/131	
204/103		204/133	
204/104		204/134	
204/105		204/135	
204/106		204/136	
204/107		204/137	
204/108		204/138	
204/109		204/139	
204/110		204/140	
204/111		204/141	
204/112		204/142	
204/113		204/143	
204/115		204/145	
204/116		204/146	
204/117		204/147	
204/118		204/148	
204/119		204/149	
204/120		204/150	
204/121		204/151	
204/122		204/152	
204/124		204/154	
204/125		204/155	
204/126		204/156	
204/127		204/157	
204/128		204/158	

Dometic

Innenrahmen für S-3 und S-4 Fenster; Ersatzscheiben S-3

Der Innenrahmen ist für alle Seitz-S-3 und S-4-Fenster identisch - egal ob Schiebe- oder Ausstellfenster = es müssen nur die Maße und Farben beachtet werden.

Innenrahmen komplett mit Rollos			Maß über alles Innenrahmen mm	Ausschnitt Nennmaß mm	Maß über alles Außenrahmen mm	Scheibe B x H mm	BRAUN- GLAS nur so lange Vorrat reicht	GRAUGLAS
beige	grau	creme-weiß						
209/359	209/360	209/457	374 x 524	350 x 500	378 x 528	318 x 432		207/550
209/361	209/362	209/458	524 x 324	500 x 300	528 x 328	468 x 232	207/402	207/551
209/363	209/364	209/459	524 x 374	500 x 350	528 x 378	468 x 282	207/404	207/552
209/365	209/366	209/460	524 x 474	500 x 450	528 x 478	468 x 382		207/553
209/367	209/368	209/461	524 x 624	500 x 600	528 x 628	468 x 532	207/406	207/554
209/369	209/370	209/462	574 x 574	550 x 550	578 x 578	518 x 482	207/407	207/555
209/371	209/372	209/463	574 x 604	550 x 580	578 x 608	518 x 512	207/408	207/556
209/373	209/374	209/464	574 x 624	550 x 600	578 x 628	518 x 532	207/409	207/557
209/375	209/376	209/465	624 x 374	600 x 350				
209/377	209/378	209/466	624 x 524	600 x 500	628 x 528	568 x 432	207/410	207/558
209/379	209/380	209/467	624 x 624	600 x 600	628 x 628	568 x 532	207/444	207/559
209/381	209/382	209/468	674 x 324	650 x 300	678 x 328	618 x 232		207/560
209/383	209/384	209/469	724 x 324	700 x 300	728 x 328	668 x 232		207/561
209/385	209/386	209/470	724 x 424	700 x 400	728 x 428	668 x 332	207/413	207/562
209/387	209/388	209/471	724 x 474	700 x 450	728 x 478	668 x 382	207/414	207/563
209/389	209/390	209/472	724 x 574	700 x 550	728 x 578	668 x 482	207/415	207/564
209/391	209/392	209/473	724 x 624	700 x 600	728 x 628	668 x 532	207/416	207/565
209/393	209/394	209/474	774 x 424	750 x 400	778 x 428	718 x 332		207/566
				750 x 450	778 x 478	718 x 382	207/445	207/567
209/395	209/396	209/475	774 x 624	750 x 600	778 x 628	718 x 532		207/568
209/397	209/398	209/476	824 x 374	800 x 350	828 x 378	768 x 282	207/419	207/569
209/399	209/400	209/477	824 x 474	800 x 450	828 x 478	768 x 382	207/420	207/570
209/403	209/404	209/479	924 x 424	900 x 400	928 x 428	868 x 332		207/571
209/405	209/406	209/480	924 x 474	900 x 450	928 x 478	868 x 382	207/423	207/572
209/407	209/408	209/481	924 x 524	900 x 500	928 x 528	868 x 432	207/424	207/573
209/409	209/410	209/482	924 x 574	900 x 550	928 x 578	868 x 482	207/425	207/574
209/411	209/412	209/483	924 x 624	900 x 600	928 x 628	868 x 532		207/575
209/413	209/414	209/484	1024 x 324	1000 x 300				
209/415	209/416	209/485	1024 x 374	1000 x 350				
209/417	209/418	209/486	1024 x 474	1000 x 450	1028 x 478	968 x 382		207/576
209/419	209/420	209/487	1024 x 524	1000 x 500	1028 x 528	968 x 432	207/429	207/577
209/421	209/422	209/488	1024 x 574	1000 x 550	1028 x 578	968 x 482	207/430	207/578
209/423	209/424	209/489	1024 x 624	1000 x 600	1028 x 628	968 x 532		207/579
				1000 x 800	1028 x 828	968 x 732	207/446	
				1050 x 480	1078 x 508	1018 x 412	207/443	207/581
209/425	209/426	209/490	1124 x 474	1100 x 450	1128 x 478	1068 x 382		207/582
209/427	209/428	209/491	1124 x 574	1100 x 550	1128 x 578	1068 x 482		207/583
209/429	209/430	209/492	1124 x 724	1100 x 700	1128 x 728	1068 x 632	207/434	207/584
209/431	209/432	209/493	1224 x 324	1200 x 300	1228 x 328	1168 x 232	207/435	207/585
209/433	209/434	209/494	1224 x 374	1200 x 350	1228 x 378	1168 x 282	207/436	207/586
209/435	209/436	209/495	1224 x 524	1200 x 500	1228 x 528	1168 x 432	207/437	207/587
				1200 x 550	1228 x 578	1168 x 484		
209/439	209/440	209/497	1224 x 624	1200 x 600	1228 x 628	1168 x 532		207/588
				1200 x 700	1228 x 728	1168 x 634	207/448	
				1200 x 800	1228 x 828	1168 x 732	207/449	
209/441	209/442	209/498	1324 x 574	1300 x 550	1328 x 578	1268 x 482		207/591
209/443	209/444	209/499	1324 x 624	1300 x 600	1328 x 628	1268 x 532		207/592
209/445	209/446	209/500	1474 x 574	1450 x 550	1478 x 578	1418 x 482	207/450	207/593
209/447	209/448	209/501	1474 x 624	1450 x 600	1478 x 628	1418 x 532		207/594
				1450 x 700	1478 x 728	1418 x 632	207/451	207/595
209/449	209/450	209/502	1624 x 574	1600 x 550				
209/451	209/452	209/503	1624 x 624	1600 x 600				
209/453	209/454	209/504	1774 x 724	1750 x 700				

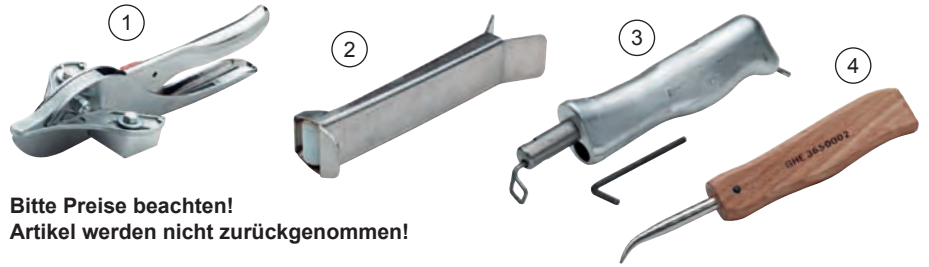


Zubehör siehe Seite 42!

Ausschnitt Nennmaß mm	Verdunkelungsrollo für S3 und S4 (Abb. 1)			Fliegenschutzrollo für S3 und S4 (Abb.2)	
	beige	Farbe Innenrahmen		Gaze weiß	Breite Stoff ca. mm
		grau	creme		
300 × 500	209/553	209/554	209/536	209/587	247
350 × 500	209/555	209/556	209/537	209/588	297
500 × 600	209/557	209/558	209/538	209/589	447
550 × 600	209/559	209/560	209/539	209/590	497
600 × 600	209/561	209/562	209/540	209/591	547
650 × 300	209/563	209/564	209/541	209/592	597
700 × 600	209/565	209/566	209/542	209/593	647
750 × 600	209/567	209/568	209/543	209/594	697
800 × 550	209/569	209/570	209/544	209/595	747
900 × 600	209/571	209/572	209/545	209/596	847
1000 × 600	209/573	209/574	209/546	209/597	947
1050 × 480	209/530	209/531	209/532	209/615	997
1100 × 700	209/575	209/576	209/547	209/598	1047
1200 × 600	209/577	209/578	209/548	209/599	1147
1300 × 600	209/579	209/580	209/549	209/600	1247
1450 × 700	209/581	209/582	209/550	209/601	1397
1600 × 600	209/583	209/584	209/551	209/602	1547
1750 × 700	209/585	209/586	209/552	209/603	1697

Abb.	Art.-Nr.	Bezeichnung
3	209/604	Gleitprofil schwarz, VPE = 1 m
4	209/605	Klammer (1 Satz)
5	500/382-1	Federmotor Breite 300 mm, VR + FR, Länge 180 mm
	500/380-1	Federmotor Breite 300 mm, VR + FR, FR Breite über 900 mm, Länge 280 mm
	500/381-1	Federmotor Breite 900 mm, VR, Länge 390 mm
6	209/643-1	Teilesatz S-3 und S-4 Farbe grau
7	500/081	Teilesatz S-5 Innenrahmen, Farbe: grau
8	209/612	Endstücke für Einhängelleiste S-4 (Paar)
9	209/665	Dichtgummi S-3 Außenrahmen/Wand (5 m)
10	209/666	Scheibendichtung (5 m)
11	209/001	Dichtgummi S-4 + S-5 + S-6 Außenrahmen/Wand (5 m)
12	209/743	Verschluss mit Gegenstück inkl. Schrauben bis Dez. 2006 (Schiebefenster S-3 und S-4)
ohne	209/746	Verschluss mit Gegenstück inkl. Schrauben ab Jan. 2007 (Schiebefenster S-4) BG2026
13	209/640	Abdeckkappen und Schrauben je 12 STK., d = 12 mm, 3,9 × 25 mm, beige
13	209/641	Abdeckkappen und Schrauben je 12 STK., d = 12 mm, 3,9 × 25 mm, grau
13	209/642	Abdeckkappen und Schrauben je 12 STK., d = 12 mm, 3,9 × 25 mm, creme-weiß
ohne	209/747	senkrechte Dichtung zwischen den Scheiben bis 10/03 (Schiebefenster S-3 und S-4) 1m D0013; ab 11/03 sind die Dichtungen nicht mehr austauschbar (S-4) - hier kann dann nur der komplette AR oder das komplette Fenster gewechselt werden!

Abb.	Art.-Nr.	Bezeichnung
1	208/303	Gummischere
2	208/302	Zierbandroller für Gummiprofil für ausstellbare Fenster
3	208/300	Füllergerät für Plastikfüller von Gummiprofilen
4	208/301	Montagedorn für Gummiprofil für feste Fenster



**Bitte Preise beachten!
Artikel werden nicht zurückgenommen!**

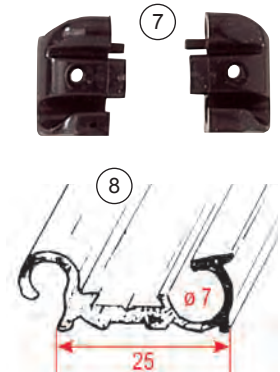
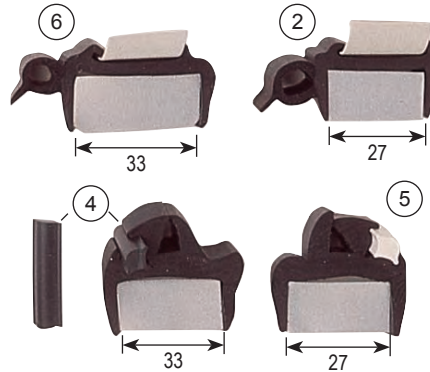
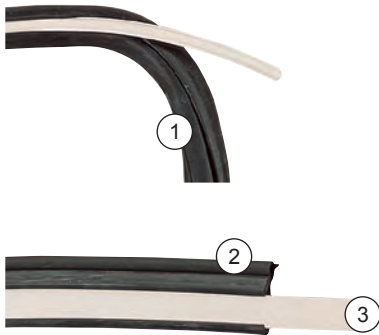


Abb.	Art.-Nr.	Wandstärke	Karosserieausschnitt	Beschreibung	
ohne	208/033	33 mm	800 × 450	Gummiprofilrahmen f. feste Seitenfenster, schwarz	
ohne	208/031	33 mm	800 × 530	Gummiprofilrahmen f. feste Seitenfenster, schwarz	
ohne	208/032	33 mm	1000 × 450	Gummiprofilrahmen f. feste Seitenfenster, schwarz	
ohne	208/030	33 mm	1000 × 530	Gummiprofilrahmen f. feste Seitenfenster, schwarz	
1	208/035	33 mm	Meterware	Gummiprofilrahmen f. feste Seitenfenster, schwarz	Rolle à 40 m
2	208/041	27 mm	Meterware	Gummiprofil f. Ausstellfenster, schwarz mit Dichtlippe	Rolle à 40 m
3	208/060		Meterware	Abdeckprofilband weiß, 24 mm breit, f. 208/040 + 041	Rolle à 100 m
4	208/051		Meterware	Füller f. Gummiprofilrahmen Farbe: schwarz (zu Pos.1)	Rolle à 100 m
5	208/036	27 mm	Meterware	Gummiprofilrahmen f. feste Seitenfenster, schwarz	Rolle à 30 m
6	208/040	33 mm	Meterware	Gummiprofil f. Ausstellfenster, schwarz mit Dichtlippe + Dichtung	Rolle à 40 m
7	208/202			Endstück für Fensterleiste, schwarz	Paar
8	210/031		Meterware	Fenstereinhängeschiene f. Polyplasticfenster 25 mm breit, silbereloxiert	5 m Stück
ohne	210/032		Meterware	Fenstereinhängeschiene f. Polyplasticfenster 25 mm breit, dunkelbronce	5 m Stück

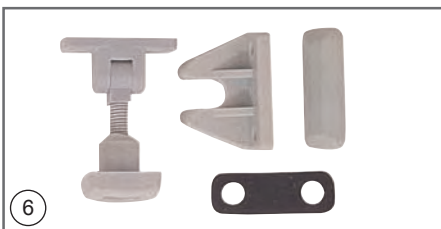
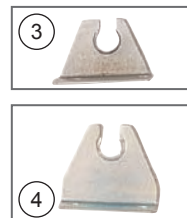


Abb.	SB-verp. Art.-Nr.	lose Art.-Nr.	Bohrabstand	Beschreibung
1		208/400	20 mm	Polifix Umrüstsatz, Adapterplatte, Außenplatte und 2 Schrauben
2	208/024-1	208/024	28 mm	Fensterverschluss alte englische Ausführung mit Winkelbefestigung
3	208/024-3		28 mm	Gegenplatte SAP
4	208/024-4		28 mm	Gegenplatte LAP
5	208/025-1	208/025	20 mm	Fensterverschluss 4-tlg. braun, neue moderne Form
6	208/026-1	208/026	30 mm	Fensterverschluss für Ausstellfenster 5-teilig, grau
7	208/030-6	208/030-5	20 mm	Fensterverschluss mit Sicherung, 4-teilig, braun
8	208/029-1	208/029	20 mm	Verschlussplatte braun für 208/025
9	208/037-1	208/037	38 mm	Verschluss für Fensteraussteller braun 208/073 - Verschlussplatte
10	208/038-1	208/038		Riegelverschluss - Polyplastic (Polyfix - System)
11	208/039-1	208/039	38 mm	Verschlussplatte - Polyplastic

Polyfix, das neue ...

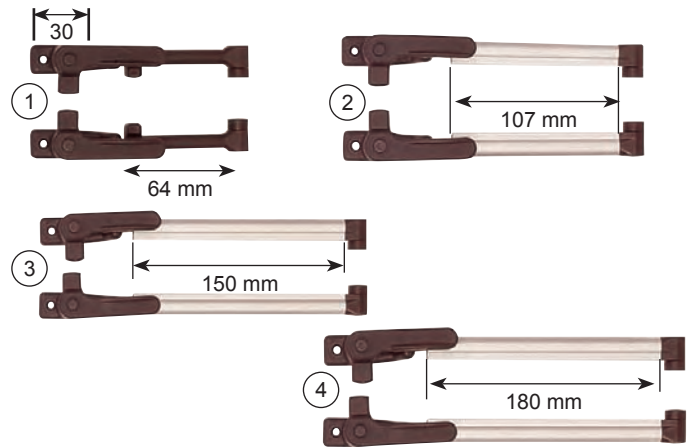
Riegel und Aussteller können jetzt ohne Schrauben an den von Polyplastic bereits vormontierten Adaptern am Fenster befestigt werden.



... Schnellmontagesystem

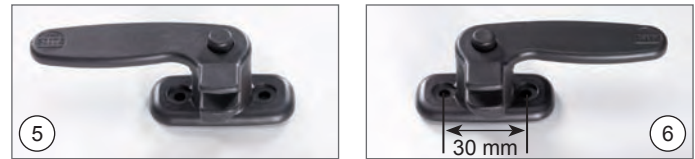
Klick-Klack-Aussteller und Verschlüsse für SEITZ S-3 und S-4 Ausstellfenster

Abb.	Art. Nr.	Bezeichnung	Rasterung	Länge	Ausführung
1	208/052-L	VAM 300	2 ×	6,4 cm	links lose
	208/052-R				rechts lose
	208/052-1				SB-Paar
2	208/053-L	VAM 350	2 ×	10,7 cm	links lose
	208/053-R				rechts lose
	208/053-1				SB-Paar
3	208/054-L	VAM 400	3 ×	15,0 cm	links lose
	208/054-R				rechts lose
	208/054-1				SB-Paar
4	208/055-L	VAM 450	3 ×	18,0 cm	links lose
	208/055-R				rechts lose
	208/055-1				SB-Paar



Feststeller für Seitz S3-Ausstellfenster

5	208/082-L	VM-3			links lose
6	208/082-R	VM-4			rechts lose
	208/082-1	VM-4 + VM-3			SB-Paar



Klick-Klack-Aussteller für SEITZ S-3 und S-4-Ausstellfenster

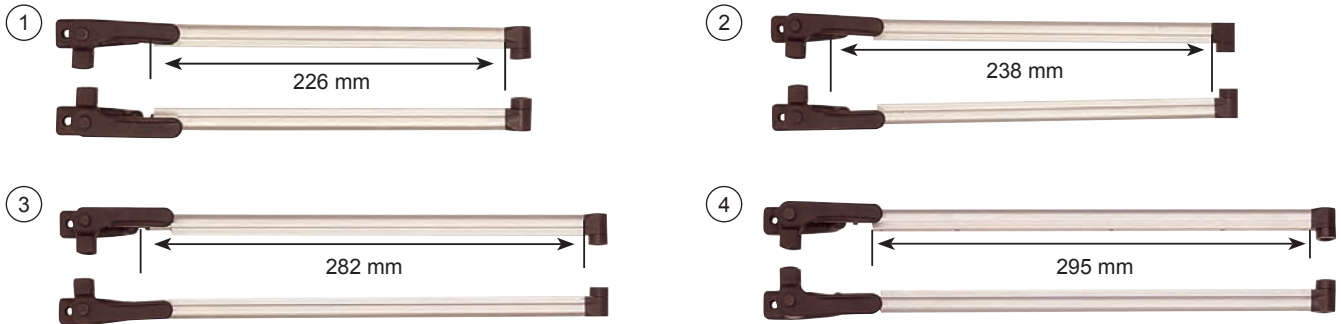


Abb.	Art. Nr.	Bezeichnung	Rasterung	Länge	Ausführung
1	208/056-L	VAM 500	3 ×	22,6 cm	links lose
	208/056-R				rechts lose
	208/056-1				SB-Paar
2	208/057-L	VAM 550	3 ×	23,8 cm	links lose
	208/057-R				rechts lose
	208/057-1				SB-Paar

Abb.	Art. Nr.	Bezeichnung	Rasterung	Länge	Ausführung
3	208/058-L	VAM 600	3 ×	28,2 cm	links lose
	208/058-R				rechts lose
	208/058-1				SB-Paar
4	208/059-L	VAM 700	3 ×	29,5 cm	links lose
	208/059-R				rechts lose
	208/059-1				SB-Paar

Drehaussteller für S-3 und S-4 Ausstellfenster

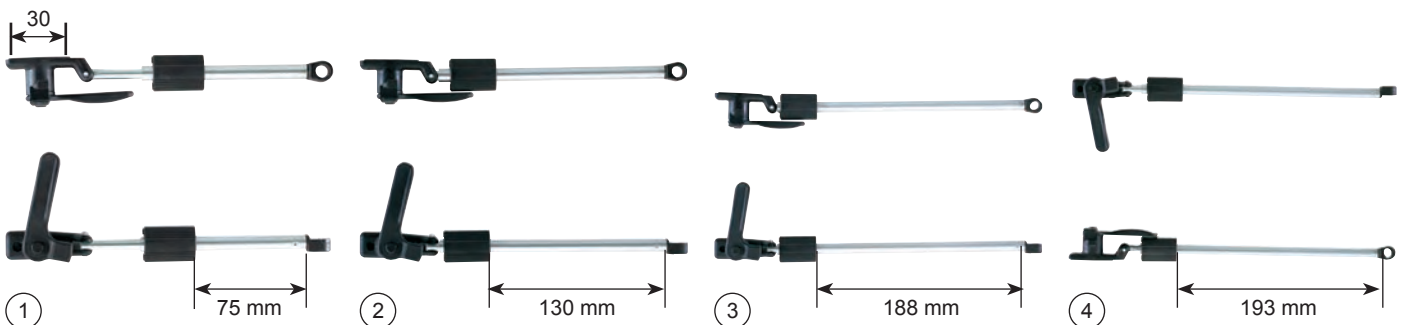


Abb.	Art. Nr.	Nennmaß (Fensterhöhe)	Ausführung
1	208/063-L	400 mm	links lose
	208/063-R		rechts lose
	208/063-1		SB-Paar
2	208/061-L	450/500 mm	links lose
	208/061-R		rechts lose
	208/061-1		SB-Paar

Abb.	Art. Nr.	Nennmaß (Fensterhöhe)	Ausführung
3	208/062-L	550/580 mm	links lose
	208/062-R		rechts lose
	208/062-1		SB-Paar
4	208/064-L	600 mm	links lose
	208/064-R		rechts lose
	208/064-1		SB-Paar

Aussteller für S6 - Fenster (Dometic - Seitz)

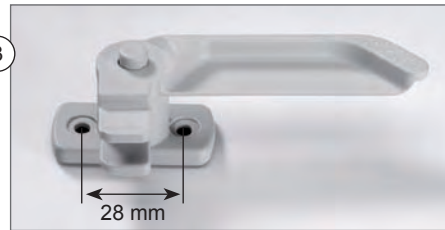
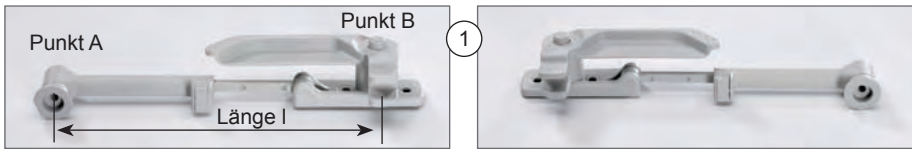


Abb.	Art.-Nr.	Bezeichnung	Rasterung	Länge l *	Ausführung
1	208/600-L	BG1077-300-L	2 x	150 mm	links lose
	208/600-R	BG1077-300-R			rechts lose
	208/600-1	BG1077-300-1			SB - Paar
ohne	208/602-L	BG1077-400-L	2 x	280 mm	links lose
	208/602-R	BG1077-400-R			rechts lose
	208/602-1	BG1077-400-1			SB - Paar
ohne	208/603-L	BG1077-450-L	2 x	330 mm	links lose
	208/603-R	BG1077-450-R			rechts lose
	208/603-1	BG1077-450-1			SB - Paar
ohne	208/604-L	BG1077-500-L	3 x	380 mm	links lose
	208/604-R	BG1077-500-R			rechts lose
	208/604-1	BG1077-500-1			SB - Paar

Abb.	Art.-Nr.	Bezeichnung	Rasterung	Länge l *	Ausführung
ohne	208/605-L	BG1077-550-L	3 x	435 mm	links lose
	208/605-R	BG1077-550-R			rechts lose
	208/605-1	BG1077-550-1			SB - Paar
	ohne	208/606-L	BG1077-600-L	3 x	475 mm
ohne	208/606-R	BG1077-600-R			rechts lose
	208/606-1	BG1077-600-1			SB - Paar
	2	208/607-L	BG1077-700-L	3 x	590 mm
2	208/607-R	BG1077-700-R			rechts lose
	208/607-1	BG1077-700-1			SB - Paar
3	208/608-L	BG1078-L			Drehriegel links
	208/608-R	BG1078-R			Drehriegel rechts
	208/608-1	BG1078-1			SB - Paar
4	208/609	BG1060			Festriegel für Fixfenster
					lose 5 St.

*) Länge l = ausgezogen gemessen von Punkt A zu Mitte Punkt B.

Riegel und Feststeller

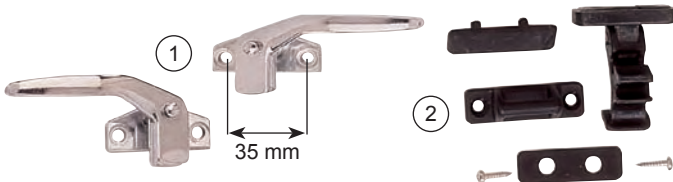


Abb.	Art.-Nr.	Bohrab.	Beschreibung
1	208/100-1	35 mm	F-Riegel aus Zink-Druckguss, verchromt (1 Paar)
	208/100-L	35 mm	F-Riegel aus Zink-Druckguss, verchromt links
	208/100-R	35 mm	F-Riegel aus Zink-Druckguss, verchromt rechts
2	208/080-1	20 mm	Fensterkippverschluss 6-tlg., braun SB-verp.
	208/080	20 mm	Fensterkippverschluss 6-tlg., braun lose

Automatik-Fensteraussteller, Alu-Gehäuse mit Verschluss und einem Lochabstand von 20 mm

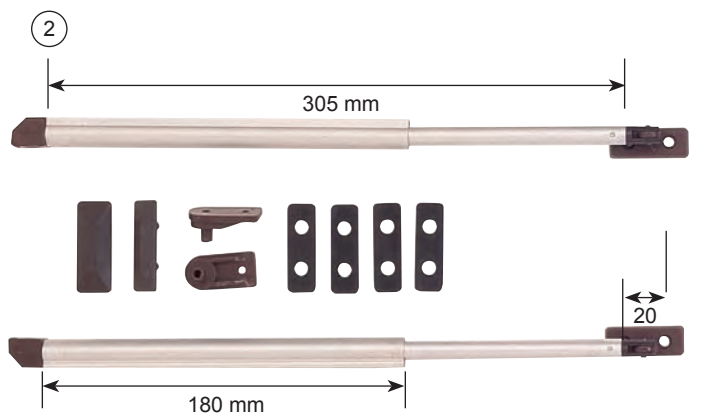
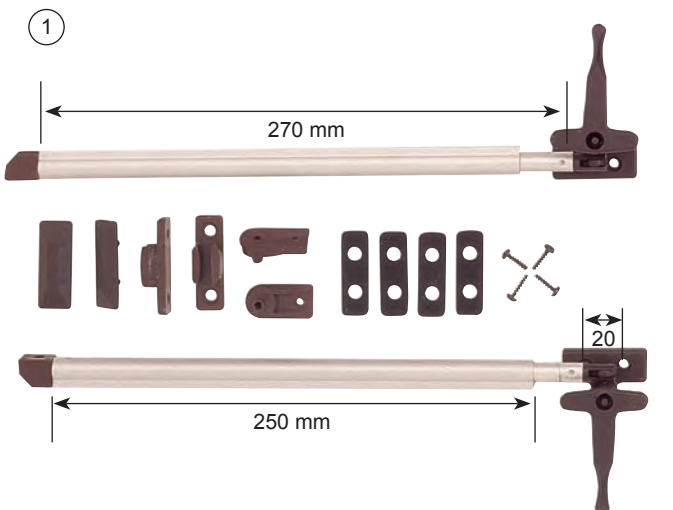


Abb.	Art.-Nr.	lose	Länge	Raster	Verschluss
1	208/014-1		280 mm	3 x	1 Paar
1	208/014-L		280 mm	3 x	links

Abb.	Art.-Nr.	lose	Länge	Raster	Verschluss
1	208/014-R		280 mm	3 x	rechts
2	208/015-1	208/015	200 mm	2 x	1 Paar

Automatik-Fensteraussteller mit einem Lochabstand von 20 mm, einer Länge von 230 mm und einer 4 Rasterung

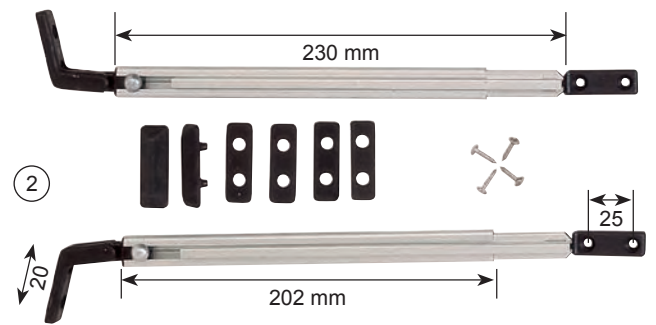
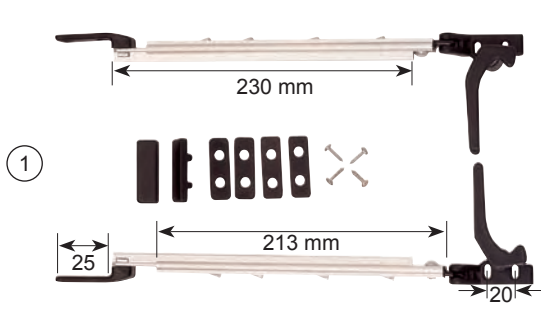


Abb.	Art.-Nr.	lose	Ausführung
1	208/000-1		m. Riegelverschluss Type 200 (1 Paar)
1	208/000-L		m. Riegelverschluss Type 200 links

Abb.	Art.-Nr.	lose	Ausführung
1	208/000-R		m. Riegelverschluss Type 200 rechts
2	208/001-1	208/001	o. Verschluss Type 200

Automatik-Fensteraussteller

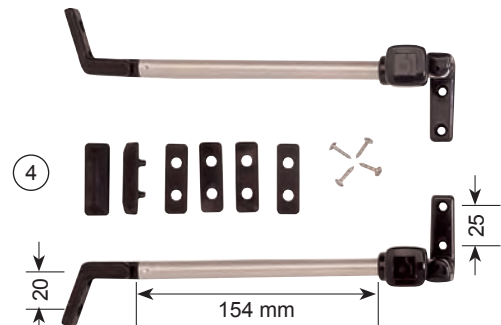
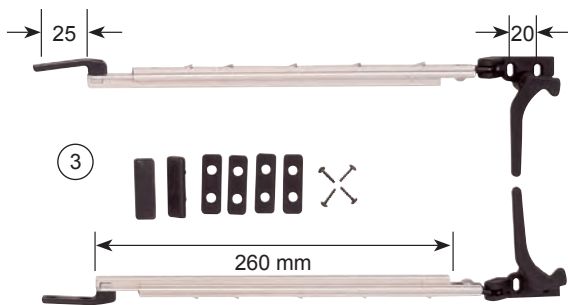
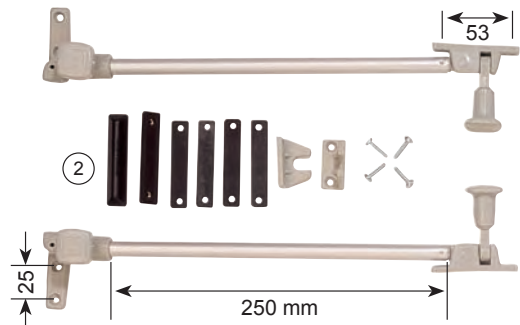
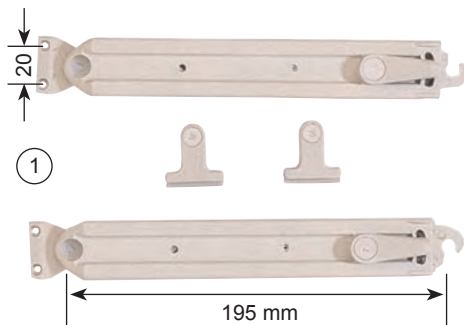


Abb.	SB-Verp.	lose-links	lose-rechts	Lochabstand	Länge (mm)	Rasterung	Beschreibung Fensteraussteller
1	208/013-1	208/013-L	208/013-R	20 mm	240	5 x	Kunststoff, einrastend
2	208/005-1	208/005-L	208/005-R	53 mm	250	stufenlos	Alurohr eloxiert m. Verschluss u. Feststellknopf
3	208/019-1	208/019-L	208/019-R	20 mm	300	4 x	automatisch m. Riegelverschluss, Type 280
4	208/018-1	208/018-L	208/018-R	20/25 mm	200	stufenlos	ohne Verschluss, Scheibe 20 mm, Rahmen 25 mm

Automatik-Fensteraussteller

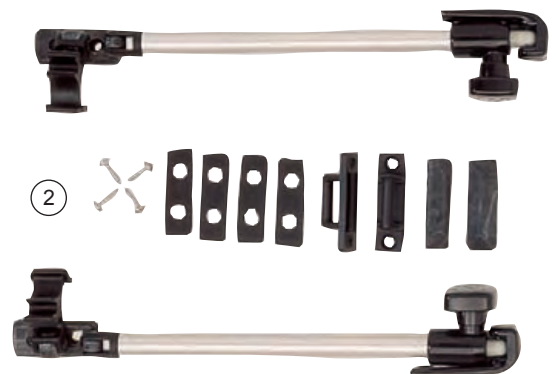
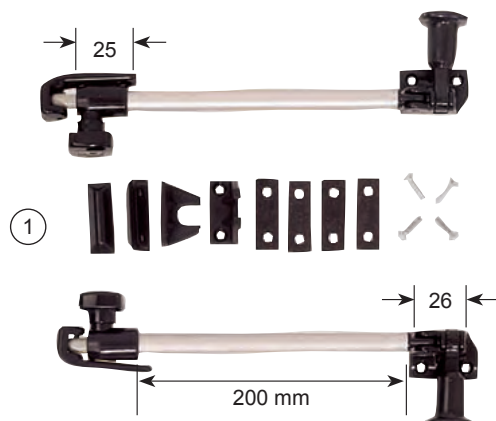


Abb.	SB-Verp.	lose-links	lose-rechts	Lochabstand	Länge (mm)	Rasterung	Beschreibung Fensteraussteller
1	208/011-1	208/011-L	208/011-R	25 mm	200	stufenlos	Alu-Rohr eloxiert
2	208/071-1	208/071-L	208/071-R	20 mm	190	stufenlos	Aussteller mit Kippverschluss

Polyfix

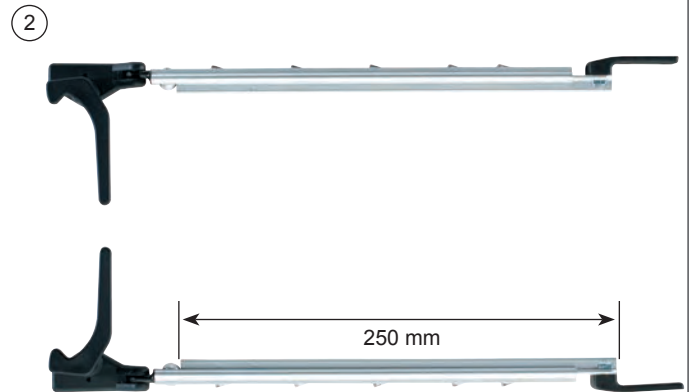
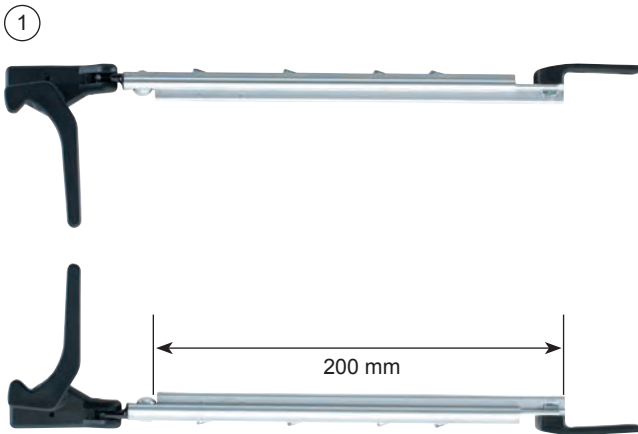


Abb.	SB-Verp.	lose-links	lose-rechts	Lochabstand	Länge (mm)	Rasterung	Beschreibung Fensteraussteller
1	208/017-1	208/017-L	208/017-R	20 mm	230	4 ×	automatischer Klick-Klack-Aussteller mit Riegel
2	208/016-1	208/016-L	208/016-R	20 mm	300	5 ×	automatischer Klick-Klack-Aussteller mit Riegel



Abb.	SB-Verp.	lose-links	lose-rechts	Lochabstand	Länge (mm)	Rasterung	Beschreibung Fensteraussteller
3	208/006-1	208/006-L	208/006-R		140	sl.	ohne Riegel
4	208/012-1	208/012-L	208/012-R		140	sl.	mit Riegel

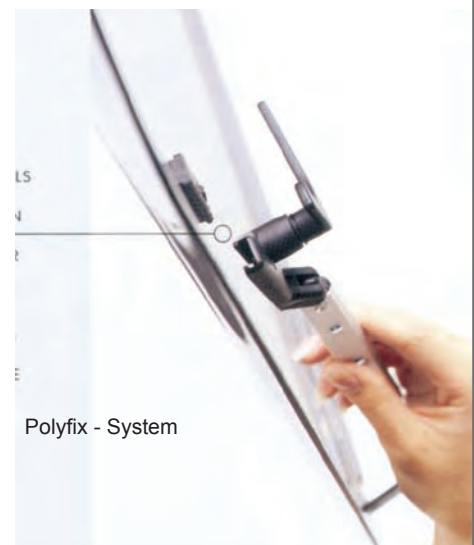
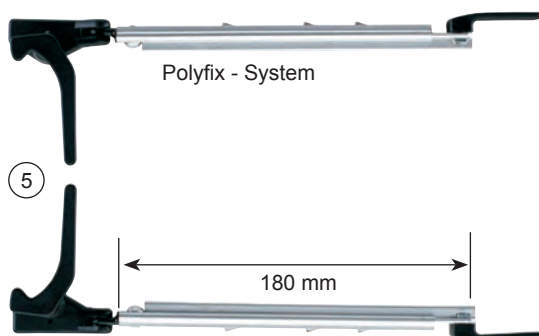


Abb.	SB-Verp.	lose-links	lose-rechts	Lochabstand	Länge (mm)	Rasterung	Beschreibung Fensteraussteller
5	208/020-1	208/020-L	208/020-R	20 mm	200	3 ×	automatischer Klick-Klack-Aussteller mit Riegel

Polyfix

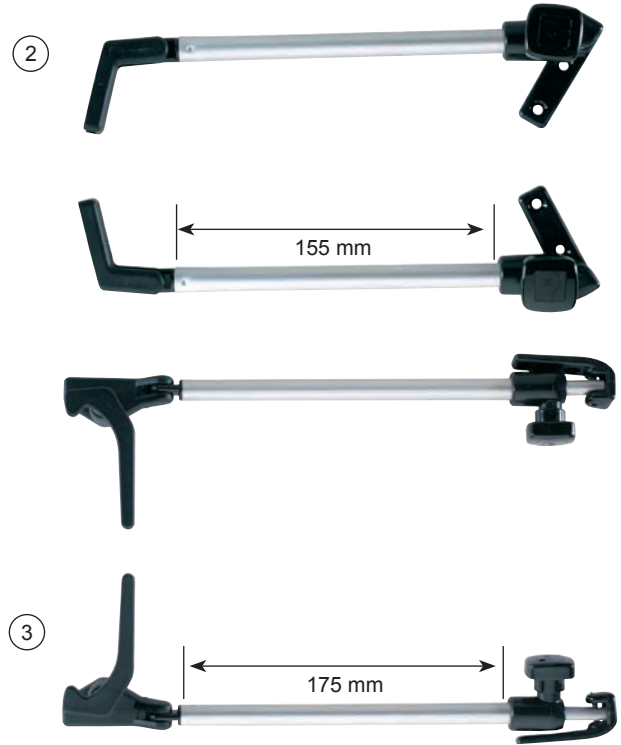


Abb.	SB-Verp.	lose-links	lose-rechts	Lochabstand	Länge (mm)	Rasterung	Beschreibung Fensteraussteller
1	208/008-1	208/008-L	208/008-R	20 mm	200	stufenlos	mit Riegel
2	208/049-1	208/049-L	208/049-R	20 mm	200	stufenlos	ohne Riegel
3	208/007-1	208/007-L	208/007-R	20 mm	230	stufenlos	mit Riegel
4	208/010-1	208/010-L	208/010-R	20 mm	300	stufenlos	mit Riegel

Serviceklappen Crusader und KNAUS



Abb.	Art.-Nr.	Beschreibung - Serviceklappe
1	208/520	EDU ATHOS 575 Total: 595 × 315 mm Einbau: 552 × 277 mm Öffnung: 530 × 252 mm Crusader - 1 Schloss - weiß inkl. Schließzylinder und 2 Schlüssel
2	208/523	EDU ATHOS 800 Total: 840 × 345 mm Einbau: 800 × 300 mm Öffnung: 780 × 280 mm Crusader - 2 Schloss - weiß inkl. Schließzylinder und 2 Schlüssel
	208/525	Crusader - 2 Schloss - creme inkl. Schließzylinder und 2 Schlüssel
3	208/540	Schloss kpl. für Crusader mit 2 Schlüssel und 1 Zylinder
4	208/541	Dichtgummi für Crusader 2,06 m
5	208/517	1000 × 320 mm Knaus Azur
	208/518	1000 × 320 mm Knaus Südwind 485 TF + 530 TF
	208/519	370 × 530 mm Knaus Südwind / Azur TK 95

Ersatzteile SK3 und SK4

Serviceklappen SK4 für Wandstärken 23–35 mm

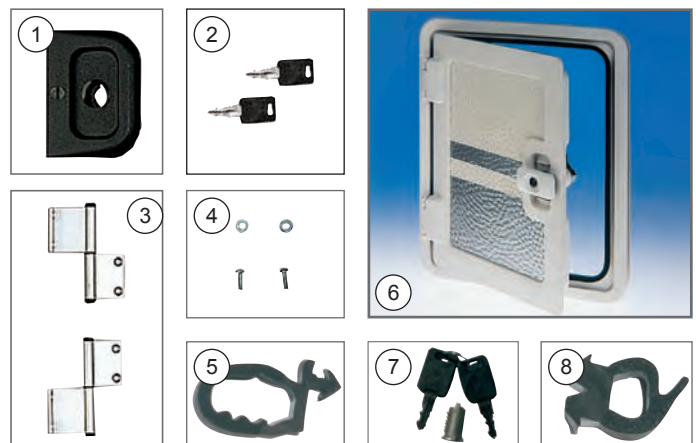


Abb.	Art.-Nr.	Ersatzteile SK 3	
1	209/111	SK 3	Schloss ohne Schließzylinder
2	209/113	SK 3	Schlüssel (1 Paar) FAWO 3408 (Zyl. 214/013-8)
3	209/114	SK 3	Scharnier (1 Paar)
4	209/115	SK 3	Schrauben (1 Paar)
5	208/550	SK 3	Dichtgummi (5m)
Abb.	Art.-Nr.	Karosserieausschnitt	Maß über alles
6	208/512	SK 4	375 × 305 mm
	208/510	SK 4	700 × 305 mm
	208/508	SK 4	700 × 405 mm
	208/511	SK 4	1000 × 305 mm
	208/509	SK 4	1000 × 405 mm
Abb.	Art.-Nr.	Ersatzteile SK 4	
7	209/112	SK 4	Schließzylinder und 2 Schlüssel
8	209/110	SK 4	Dichtgummi (3m)
ohne	208/560	SK 4	Knebel für SK 4

Serviceklappe SK 5
für Wandstärke 23–36 mm

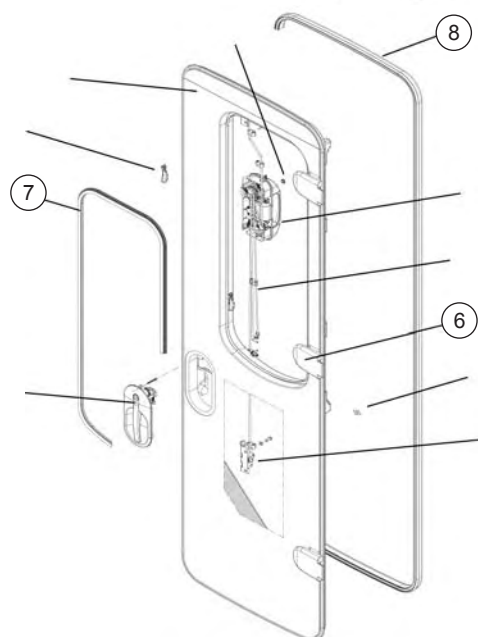
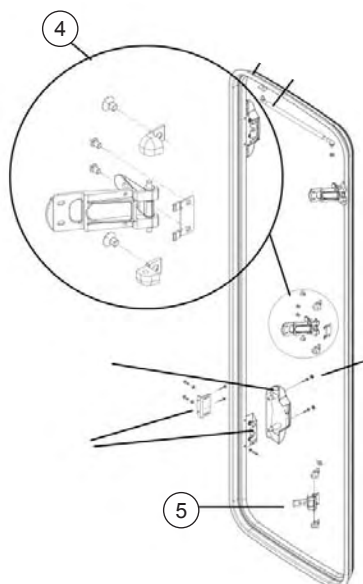
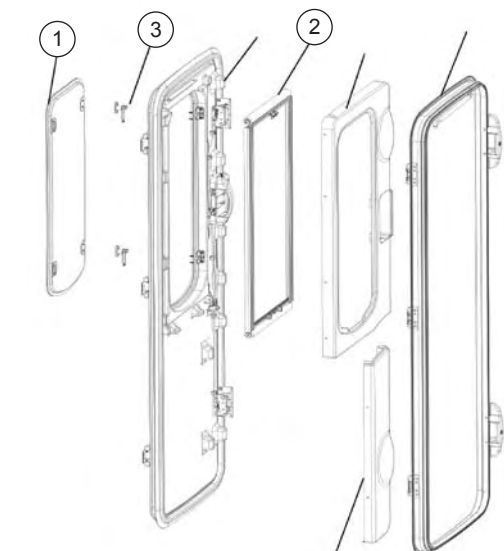

Art.-Nr.	Karosserieausschnitt	Maß über alles
208/101	360 × 310 mm	385 × 335 mm
208/102	650 × 350 mm	673 × 373 mm
208/103	750 × 300 mm	773 × 323 mm
208/104	1000 × 420 mm	1023 × 443 mm
209/255	Schließzylinder incl. 1 Paar Schlüssel	
Ersatzteile SK 5 auf Anfrage		

**Reisemobil Eingangstür CaraD-plus und
Wohnwagen Eingangstür CaraD-100plus**
Reisemobil - Eingangstür CaraD-Rplus mit Alutürblatt (1367)

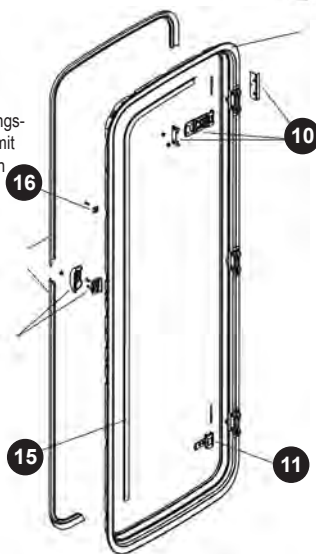
Variante Rechtsausführung (in FR Scharniere vorne von außen gesehen - Beifahrerseite) • Ausschnitt 1942 × 580 mm • Lichte Weite 534 mm • Wandstärke 30 mm • Ausstellfenster doppelt verglast, transparent grau • Türblatt weiß • Außenrahmen ähnl. RAL 7035 • Innenrahmen hellgrau • Innenpanel Ral 9016 • Verdunkelungsrollo Alu/grau • Fliegenschutz weiß • Schloss für Schließung • Fawo vorbereitet (ohne SZ und S) • Pos. Türgriff innen/außen in unterschiedlicher (ergonomischer) Höhe • Oberfläche Innenpanel Ledernarbung


**Wohnwagen - Eingangstür
CaraD-100plus (1353)**

Variante Rechtsausführung (in FR Scharniere vorne von außen gesehen - Beifahrerseite) • Ausschnitt 1754 × 580 mm • Lichte Weite 1690 × 520 mm • Wandstärke 30 mm • Eckradien oben und unten R90 • Ausstellfenster doppelt verglast, transparent grau • Türblatt weiß • Außenrahmen ähnl. RAL 7035 • Innenrahmen PVC-Abdeckprofil in RAL 9016 • Innenpanel Ral 9016 • Oberfläche Innenpanel strukturiert • Verdunkelungsrollo Alu/weiß • Fliegenschutz weiß



Befestigungs-
klammer
mit
Schrauben



9 Befestigungs-
klammer
mit Schrauben

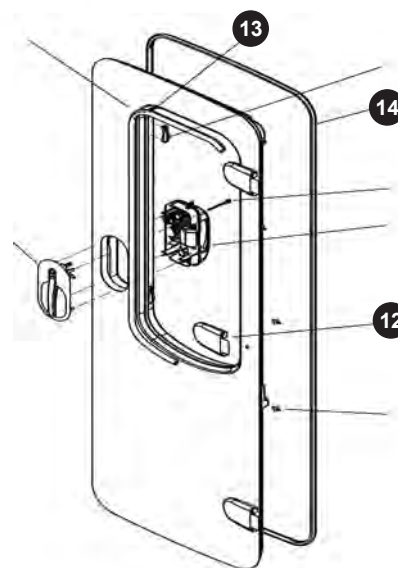
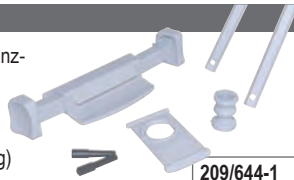


Abb.	Art.Nr.	CaraD-Rplus für Reisemobile	Hersteller Nr
1	214/201	Ausstellscheibe kpl.	BG 1406
2	214/202	Rollosystem kpl.	BG 1403
3	214/203	Riegel kpl. Stk.	BG 1405
4	214/204	Fensterscharnier Stk.	BG 1541
5	214/205	Scharnier unten	BG 1542
6	214/206	Scharnierabdeckung	BG 1413
7	214/207	Dichtgummi Scheibe (2,5m)	BG 1408
8	214/208	Dichtgummi Türblatt (5m)	BG 1532
9	214/209	Umrüstsatz 26–27mm	ZB 1051
	214/210	Umrüstsatz 28–29mm	ZB 1052
	214/211	Umrüstsatz 30–31mm	ZB 1053
	214/212	Umrüstsatz 32–33mm	ZB 1054
	214/213	Umrüstsatz 34–35mm	ZB 1055
	214/214	Umrüstsatz 36–37mm	ZB 1056

Abb.	Art.Nr.	CaraD-100plus für Wohnwagen	Hersteller Nr
1	214/201	Ausstellscheibe kpl.	BG 1406
2	214/202	Rollosystem kpl.	BG 1403
3	214/203	Riegel kpl. Stk.	BG 1405
10	214/224	Scheiben und Türscharnier oben	BG 1417
11	214/225	Türscharnier unten	BG 1418
12	214/206	Scharnierabdeckung	BG 1413
13	214/207	Dichtgummi Scheibe (2,5m)	BG 1408
14	214/228	Dichtgummi Türblatt (5m)	BG 1410
15	214/229	Dichtgummi Zarge (5m)	BG 1419
16	214/230	Umrüstsatz 26–27mm	ZB 1038
	214/231	Umrüstsatz 28–29mm	ZB 1039
	214/232	Umrüstsatz 30–31mm	ZB 1034
	214/233	Umrüstsatz 32–33mm	ZB 1040
	214/234	Umrüstsatz 34–35mm	ZB 1035
	214/235	Umrüstsatz 36–37mm	ZB 1041

Teilesatz, grau

(Schwalbenschwanzprofil, Halteknopf, Führungsbolzen, Zuglasche, ZE-Einhandbedienung)



209/644-1

Vorspannbuchse

Paar



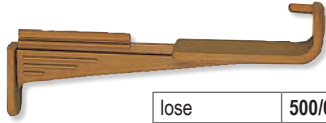
209/896

Haltewinkel



209/901

Rollo-Riegel, beige



lose	500/050-1
SB	500/050

Riegel, beige



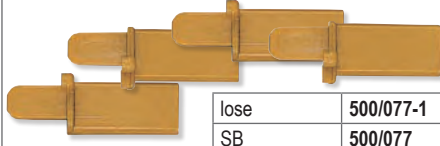
lose	500/069-1
SB (2 Stück)	500/069

Riegel, beige



lose	500/070-1
SB (2 Stück)	500/070

Riegel, 4-tlg., braun



lose	500/077-1
SB	500/077

Rolloverschluss, braun, SP 22



lose	500/062-1
SB (3 Stück)	500/062

Endkappe, beige



lose	500/064-1
SB (2 Stück)	500/064

Gehäusepaar, beige, linke und rechte Ausführung



lose 1 Stück	500/080-1
SB (1 Paar)	500/080

Teilesatz für S-5 Innenrahmen, grau



SB 500/081

Teilesatz für Springrollo-SEITZ, elfenbein



elfenbein	500/082
grau	500/083

Abdeckkappen für Innenrahmenfenster



beige, 9 ø mm, SP 246	
lose	500/362-1
SB (5 St.)	500/362
beige, 10,5 ø mm, SP 245	
lose	500/363-1
SB (5 St.)	500/363

Rolloträger komplett



je 1 Halter, li. + re.
verz. 3-tlg. und
1 Kunststofflager, RT

lose	500/370-1
SB (1 Satz)	500/370

Rollohalte-Satz, für Zugrollos, 12-tlg.



lose	500/485-1
SB	500/485

Befestigungsböckchen, für Rollo-Lasche



lose	500/494-1
SB (5 St.)	500/494

Federwelle 300 mm lang



lose	500/497-1
SB	500/497

Federwelle 220 mm lang



lose	500/498-1
SB	500/498

Federwelle 280 mm lang, schwarz, für Schlitzrohr

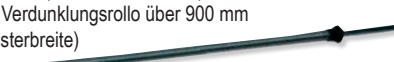
Einsatz im Kombi-Kassettenrollo oder Doppelkassetten-Rastrollo (bis 1230 mm Breite)



FM 0002	lose	500/380-1
---------	------	-----------

Federwelle 385 mm lang, schwarz, für Schlitzrohr

Einsatz im Kombi-Kassettenrollo oder Doppelkassetten-Rastrollo (ab 1330 mm Breite), S3/S4 (für Verdunklungsrollo über 900 mm Fensterbreite)



FM 0012	lose	500/381-1
---------	------	-----------

Federwelle 135 mm lang, schwarz, für Schlitzrohr

Einsatz im S3 (für Verdunklungsrollo und Fliegenschutzrollo bei 300 mm Fensterbreite) - Mini-Heki



FM 0001	lose	500/382-1
---------	------	-----------

Federwelle 285 mm lang, schwarz, für Schlitzrohr

Einsatz im Springrollo (bis 570 mm Breite)



FM 0004	lose	500/383-1
---------	------	-----------

Federwelle, schwarz

Einsatz im Springrollo

1 für Nutrohr, f. Rollobreite ab 1620 mm, l = 280 mm
2 für Schlitzrohr, f. Rollobreite 620-1520 mm, l = 390 mm



1	NR FM 0028	500/384-1
2	SR FM 0040	500/384-2

Federwelle 275 mm lang, schwarz, für Schlitzrohr

Einsatz im S3/S4, (für Verdunklungsrollo von 350 bis 900 mm Fensterbreite, für Fliegenschutzrollo ab 350 mm Fensterbreite)



FM 0020	lose	500/385-1
---------	------	-----------

Federwelle 205 mm lang, blau, für Nutrohr

Einsatz im mit einer Einschnürung. S4.6, S6, S6.5 (350 mm Fensterbreite), Mini-Kassettenrollo (Kassettenlänge < 380 mm), WW-Tür, RM-Tür II



FM 0080	lose	500/390
---------	------	---------

Federwelle 270 mm lang, rot, für Nutrohr

Einsatz im mit einer Einschnürung. S 4 / S 6 Fenster (< 350 mm-1000 mm Fensterbreite), Rastrollo 2000 / 2001 (bis 1000 mm Breite), Mini-Doppel-Kassettenrollo (nur Dachluke 480 × 500), RM-Tür I



FM 0081	lose	500/391
---------	------	---------

Federwelle 400 mm lang, gebremst für Nutrohr

Einsatz im mit drei Einschnürungen. Rastrollo 2000 / 2001 (Rollobreite 600-100 mm bei Auszug größer 700 mm, Rollobreite 1100-1400 mm bei Auszug größer als 500 mm, Rollobreite 1500-2000 mm)



FM 1017	lose	500/392
---------	------	---------

Federwelle 290 mm lang, gebremst für Nutrohr

Einsatz im mit zwei Einschnürungen. Rastrollo 2000 / 2001 (Rollobreite 400-600 mm bei Auszug bis 700 mm, Rollobreite 1100-1500 mm bei Auszug bis 500 mm)



FM 1016	lose	500/393
---------	------	---------

Federwelle 220 mm lang, gebremst für Nutrohr

Einsatz im mit einer Einschnürungen. Rastrollo 2000 / 2001 (bis 400 mm Rollobreite)



FM 1015	lose	500/394
---------	------	---------

Federwelle 360 mm lang, für Nutrohr in Folie

Einsatz im Heki 1, Heki 2, Heki 3, Heki 4



FM 1002	lose	209/036
---------	------	---------

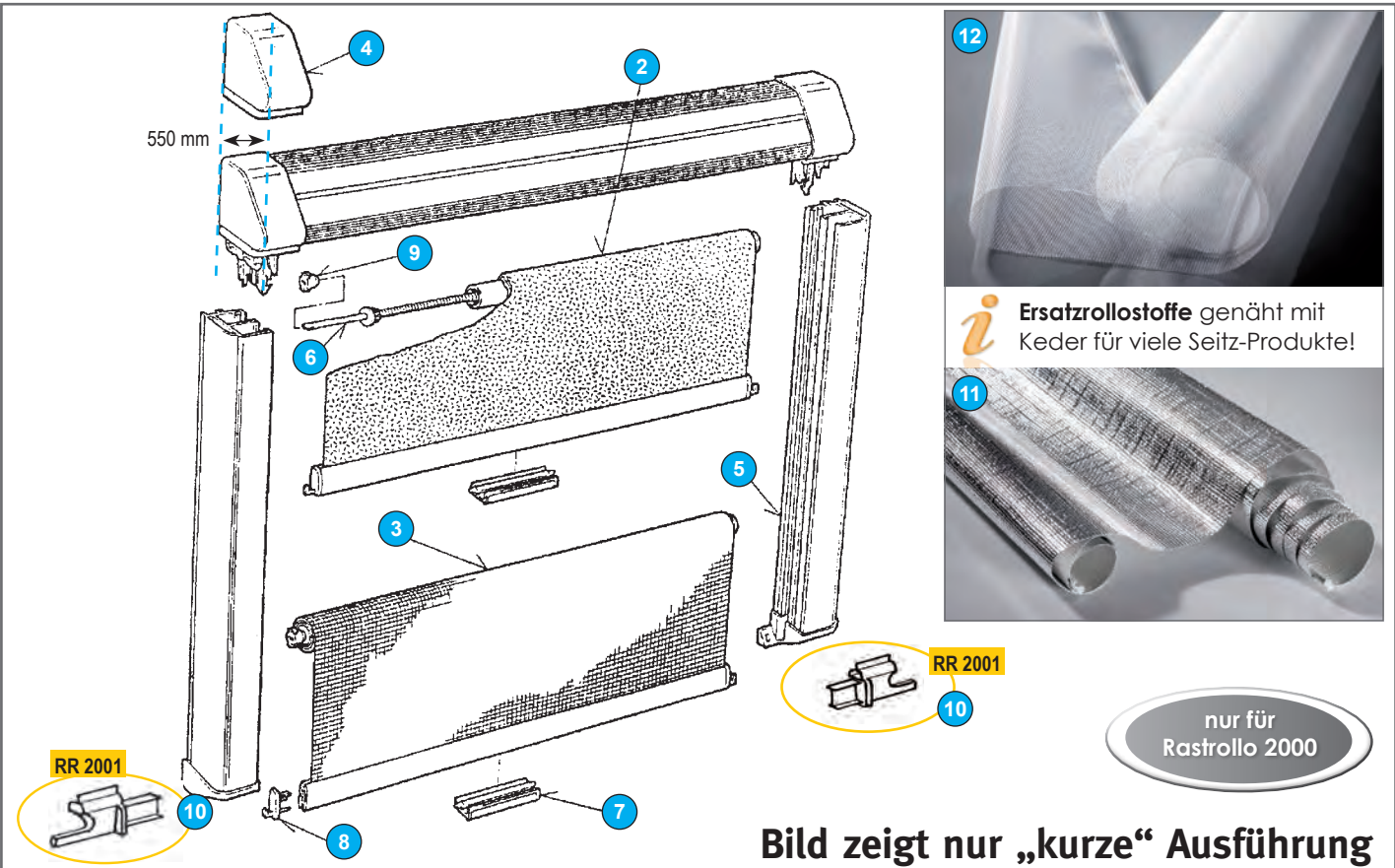


Bild zeigt nur „kurze“ Ausführung

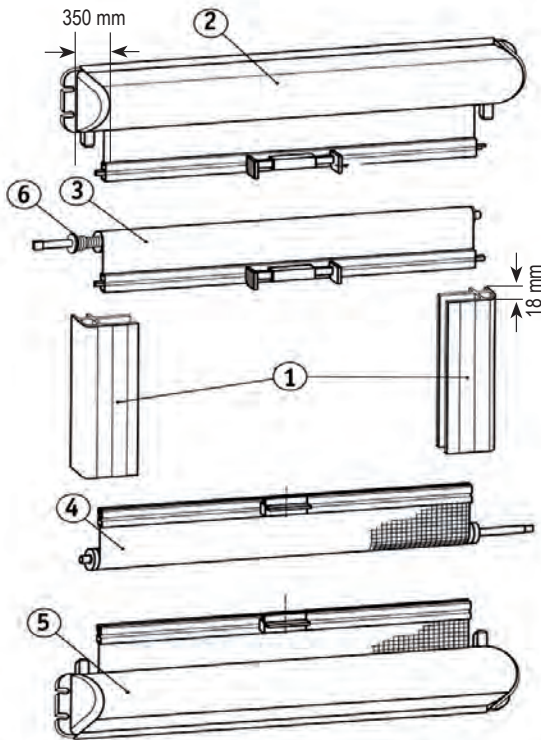
Abb	Verdunklungsrollo komplett		Nennmaß = Stoffmaß in mm	Abb.	Fliegenschutzrollo komplett	
	alu / beige	alu / grau				
2	209/289	209/290	630 × 700	3	209/325	
	209/291	209/292	680 × 700		209/326	
	209/293	209/294	730 × 700		209/327	
	209/295	209/296	780 × 700		209/328	
	209/297	209/298	830 × 700		209/329	
	209/299	209/300	930 × 700		209/330	
	209/301	209/302	1030 × 700		209/331	
	209/303	209/304	1130 × 700		209/332	
	209/305	209/306	1230 × 700		209/333	
	209/307	209/308	1330 × 800		209/334	
	209/309	209/310	1430 × 800		209/335	
	209/311	209/312	1480 × 800		209/336	
	209/313	209/314	1530 × 800		209/337	
	209/315	209/316	1580 × 800		209/338	
	209/317	209/318	1630 × 800		209/339	
	209/319	209/320	1730 × 800		209/340	
	209/321	209/322	1830 × 800		209/341	
	209/323	209/324	1930 × 800		209/342	

Abb	alu / beige	alu / grau	Beschreibung
4	209/343	209/344	Lagerdeckelkappen (Paar)
5	209/346	209/345	Führungsschiene mit Endkappe (Paar) 700 mm
6	209/036		Federmotor, VR + FR 500 mm
7	209/348		Griffe
8	209/349		Endstücke (Paar)
9	209/350		Vorspannbuchse (Paar)
10	209/630		Endstücke Paar (SP 663 + SP 664) für Rastrollo 2001

Abb	alu / beige	Maße / Farbe	Beschreibung
11	209/520	1000 × 850 mm, beige	Verdunklungs-Rollostoff, genäht mit Keder
	209/521	1000 × 850 mm, weiß	Verdunklungs-Rollostoff, genäht mit Keder
	209/522	1000 × 850 mm, grau	Verdunklungs-Rollostoff, genäht mit Keder
	209/523	2000 × 850 mm, beige	Verdunklungs-Rollostoff, genäht mit Keder
	209/524	2000 × 850 mm, weiß	Verdunklungs-Rollostoff, genäht mit Keder
	209/525	2000 × 850 mm, grau	Verdunklungs-Rollostoff, genäht mit Keder
12	209/526	1000 × 850 mm	Fliegengaze-Rollostoff, genäht mit Keder
	209/527	2000 × 850 mm	Fliegengaze-Rollostoff, genäht mit Keder

Mini-Doppelkassettenrollo komplett

Mini-Doppelkassettenrollo (1302)
 Fliegengaze weiß, Aluminiumprofile silber
 Rollo komplett



	Beschreibung	Art.-Nr.
1	Führungsschiene (Paar) - grau-weiß	209/793
1	Führungsschiene (Paar) - perl-weiß	209/794
6	Federmotor FM 80	500/390
6	Federmotor FM 81	500/391
	Teilesatz nur grau	209/796

Nennmaß in mm	Außenmaß in mm	Kassette komplett	
		grau - weiß	perl - weiß
		alu - grau	alu - sand
		Verdunkelungsrollo	
480 × 500	508 × 590	209/902	209/906
580 × 600	608 × 690	209/903	209/907
630 × 700	658 × 790	209/700	209/726
680 × 700	708 × 790	209/701	209/727
730 × 700	758 × 790	209/702	209/728
780 × 700	808 × 790	209/703	209/729
830 × 700	858 × 790	209/704	209/730
930 × 700	958 × 790	209/705	209/731
1030 × 700	1058 × 790	209/706	209/732
1130 × 700	1158 × 790	209/707	209/734
1230 × 700	1258 × 790	209/708	209/735
1330 × 750	1358 × 840	209/709	209/736
1430 × 750	1458 × 840	209/710	209/737
1480 × 750	1508 × 840	209/711	209/738
1530 × 750	1558 × 840	209/712	209/739

Nennmaß in mm	Außenmaß in mm	Verdunkelungsrollo	
		alu - grau	alu - sand
		Kassette und Führungsschienen	
		grau - weiß	perl - weiß
480 × 500	508 × 590	500/157	500/155
580 × 600	608 × 690	500/158	500/156
630 × 700	658 × 790	500/200	500/213
680 × 700	708 × 790	500/201	500/214
730 × 700	758 × 790	500/202	500/215
780 × 700	808 × 790	500/203	500/216
830 × 700	858 × 790	500/204	500/217
930 × 700	958 × 790	500/205	500/218
1030 × 700	1058 × 790	500/206	500/219
1130 × 700	1158 × 790	500/207	500/220
1230 × 700	1258 × 790	500/208	500/221
1330 × 750	1358 × 840	500/209	500/222
1430 × 750	1458 × 840	500/210	500/223
1480 × 750	1508 × 840	500/211	500/224
1530 × 750	1558 × 840	500/212	500/225

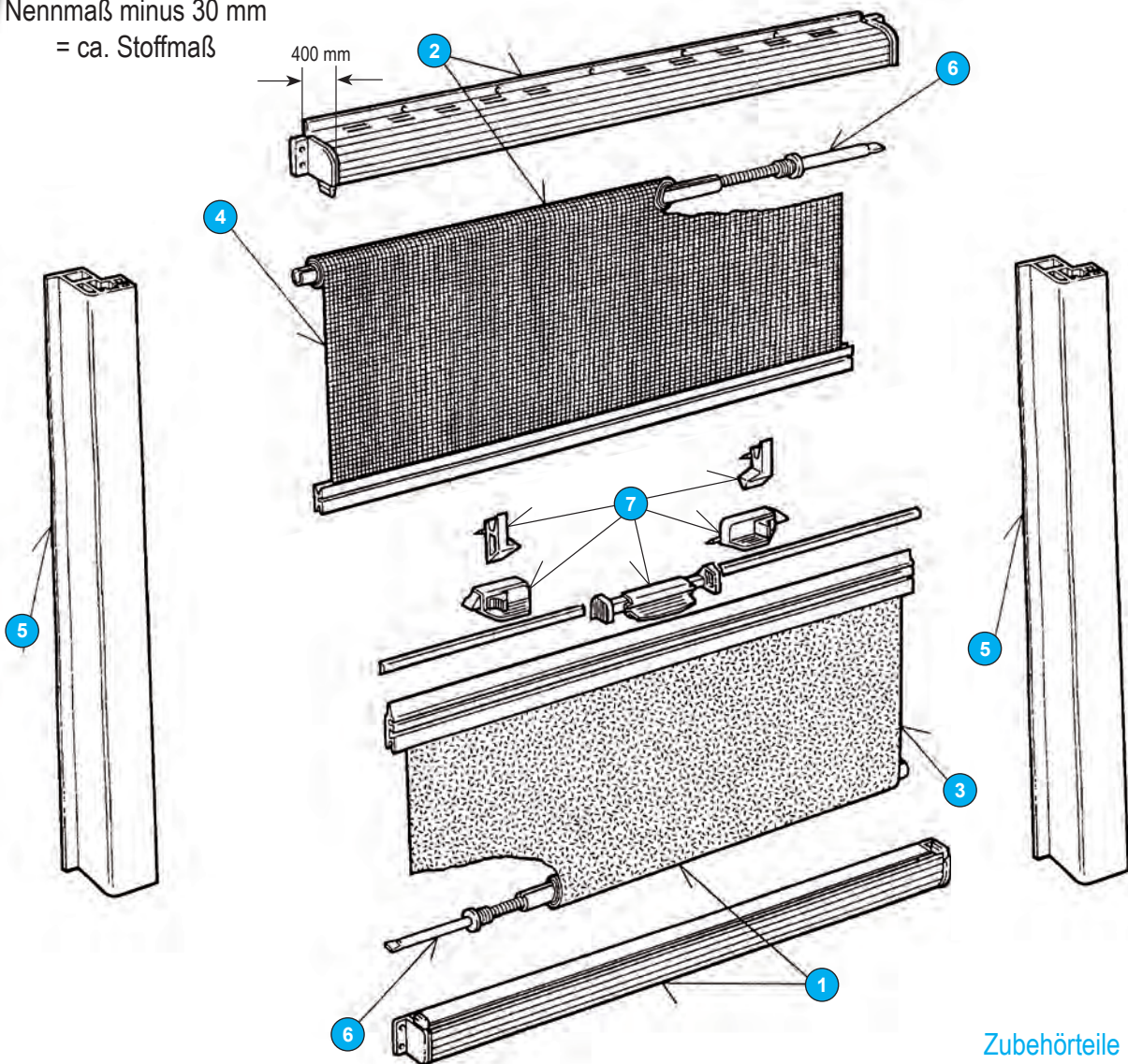
Nennmaß in mm	Außenmaß in mm	Verdunkelungsrollo komplett	
		alu - grau	alu - sand
480 × 500	508 × 590	209/910	209/914
580 × 600	608 × 690	209/911	209/915
630 × 700	658 × 790	209/754	209/780
680 × 700	708 × 790	209/755	209/781
730 × 700	758 × 790	209/756	209/782
780 × 700	808 × 790	209/757	209/783
830 × 700	858 × 790	209/758	209/784
930 × 700	958 × 790	209/759	209/785
1030 × 700	1058 × 790	209/760	209/786
1130 × 700	1158 × 790	209/761	209/787
1230 × 700	1258 × 790	209/762	209/788
1330 × 750	1358 × 840	209/763	209/789
1430 × 750	1458 × 840	209/764	209/790
1480 × 750	1508 × 840	209/765	209/791
1530 × 750	1558 × 840	209/766	209/792

Nennmaß in mm	Außenmaß in mm	Fliegenschutzrollo komplett	
		weiß	weiß
480 × 500	508 × 590	209/912	209/912
580 × 600	608 × 690	209/913	209/913
630 × 700	658 × 790	209/767	209/767
680 × 700	708 × 790	209/768	209/768
730 × 700	758 × 790	209/769	209/769
780 × 700	808 × 790	209/770	209/770
830 × 700	858 × 790	209/771	209/771
930 × 700	958 × 790	209/772	209/772
1030 × 700	1058 × 790	209/773	209/773
1130 × 700	1158 × 790	209/774	209/774
1230 × 700	1258 × 790	209/775	209/775
1330 × 750	1358 × 840	209/776	209/776
1430 × 750	1458 × 840	209/777	209/777
1480 × 750	1508 × 840	209/778	209/778
1530 × 750	1558 × 840	209/779	209/779

Nennmaß in mm	Außenmaß in mm	Kassette komplett	
		grau - weiß	perl - weiß
		Fliegenschutzrollo	
		weiß	weiß
480 × 500	508 × 590	209/904	209/908
580 × 600	608 × 690	209/905	209/909
630 × 700	658 × 790	209/713	209/740
680 × 700	708 × 790	209/714	209/741
730 × 700	758 × 790	209/715	209/742
780 × 700	808 × 790	209/716	209/744
830 × 700	858 × 790	209/717	209/745
930 × 700	958 × 790	209/718	209/797
1030 × 700	1058 × 790	209/719	209/798
1130 × 700	1158 × 790	209/720	209/748
1230 × 700	1258 × 790	209/721	209/749
1330 × 750	1358 × 840	209/722	209/750
1430 × 750	1458 × 840	209/723	209/751
1480 × 750	1508 × 840	209/724	209/752
1530 × 750	1558 × 840	209/725	209/753

Nennmaß in mm	① Kassette komplett mit Verdunklungsrollo		② Kassette komplett mit Fliegenschutzrollo komplett		③ Verdunklungsrollo komplett		④ Fliegenschutz- rollo komplett	Nennmaß in mm
	beige	grau	beige	grau	alu / beige	alu / grau	beige	
630 × 700	209/118	209/119	209/154	209/155	209/190	209/191	209/226	630 × 700
680 × 700	209/120	209/121	209/156	209/157	209/192	209/193	209/227	680 × 700
730 × 700	209/122	209/123	209/158	209/159	209/194	209/195	209/228	730 × 700
780 × 700	209/124	209/125	209/160	209/161	209/196	209/197	209/229	780 × 700
830 × 700	209/126	209/127	209/162	209/163	209/198	209/199	209/230	830 × 700
930 × 700	209/128	209/129	209/164	209/165	209/200	209/201	209/231	930 × 700
1030 × 700	209/130	209/131	209/166	209/167	209/202	209/203	209/232	1030 × 700
1130 × 700	209/132	209/133	209/168	209/169	209/204	209/205	209/233	1130 × 700
1230 × 700	209/134	209/135	209/170	209/171	209/206	209/207	209/234	1230 × 700
1330 × 800	209/136	209/137	209/172	209/173	209/208	209/209	209/235	1330 × 800
1430 × 800	209/138	209/139	209/174	209/175	209/210	209/211	209/236	1430 × 800
1480 × 800	209/140	209/141	209/176	209/177	209/212	209/213	209/237	1480 × 800
1530 × 800	209/142	209/143	209/178	209/179	209/214	209/215	209/238	1530 × 800
1580 × 800	209/144	209/145	209/180	209/181	209/216	209/217	209/239	1580 × 800
1630 × 800	209/146	209/147	209/182	209/183	209/218	209/219	209/240	1630 × 800
1730 × 800	209/148	209/149	209/184	209/185	209/220	209/221	209/241	1730 × 800
1830 × 800	209/150	209/151	209/186	209/187	209/222	209/223	209/242	1830 × 800
1930 × 800	209/152	209/153	209/188	209/189	209/224	209/225	209/243	1930 × 800

! Nennmaß minus 30 mm
= ca. Stoffmaß



Zubehörteile
siehe Seite 48

Abb.	Art.-Nr.	Beschreibung
5	209/244	Führungsschiene beige (Paar, ca 70 cm)
6	500/380-1	Federmotor Breite unter 1330 mm, VR + FR
6	500/381-1	Federmotor Breite über 1330 mm, VR + FR
7	209/645-1	Teilesatz Art. 38, grau - (Verschluss kplt., Einhandbedienung, Schwalbenschwanzprofil)

Kantenleisten • Verbindungsprofile

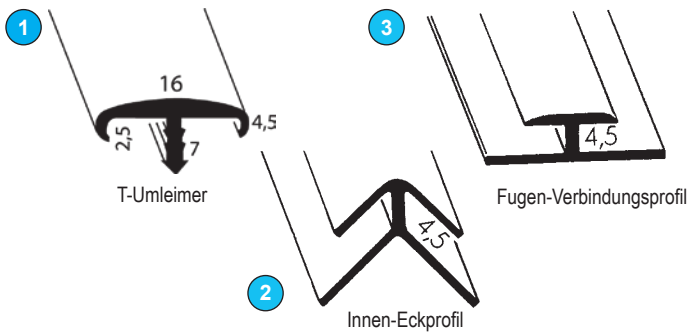


Abb.	Art.-Nr.	Farbe	Verpackung	Beschreibung
1	212/161	grau	100 mm	T-Umleimer mit 2 seitlichen Nasen, unsaubere Schnittkanten werden mit den Nasen abgedeckt.
2	212/113	braun	3 m	Innen-Eckprofil für die Eckverbindung von Wand- und Deckenplatten. Hier können 2 Platten im rechten Winkel zusammenstoßen.
2	212/114	grau	3 m	
3	212/101	braun	2,6 m	Fugen-Verbindungsprofil zum Verbinden / Zusammenstecken von 2 Sperrholzplatten, Aufnahme 4,5 m
	212/102	grau	2,6 m	

Leisten und Profile



Abb.	Art.-Nr.	Farbe	Verpackung	Beschreibung
3	215/080	silber		Tür-Rahmen aus Alu silber, gebogen, 2 Radien, unten geschlossen
4	215/077	braun-beige		Tür-Trittleiste aus Kunststoff braun-beige
5	215/063	creme		Tür-Teilungsleiste für Türunterteil, oben
6	215/064	creme		Tür-Teilungsleiste für Tür-Ober- und Unterteil, unten
7	215/070	creme	50 cm	Tür-Dichtleiste (alt), mit Moosgummilippe
8	214/058	schwarz-weiß	Meterware	Tür-Klemm- und Dichtprofil, schwarz-weiß

Zubehör für Hubtische

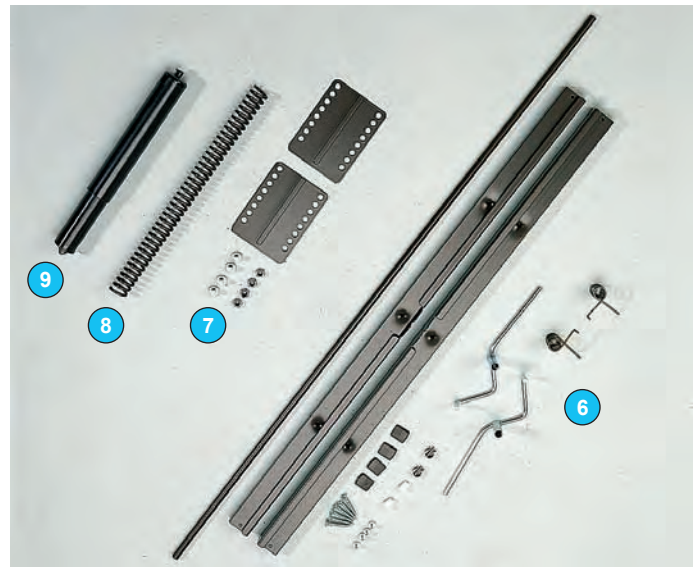


Abb.	Art.-Nr.	Beschreibung	
1	215/211	Aluminiumschild „Knaus mit Schwalbenpaar“ Grund und Schwalben silber, Schrift und Umrandung blau	
2	250/235	Schutzkappe (Fuß) für Hubtisch	schwarz
	250/235-1		grau
3	250/236	Anschraubwinkel für Hubtischgestell	
4	250/237	Ersatzgriff für Hubtisch Traveline Twin	
5	250/238	Fußstopfen für Hubtisch Traveline Twin	
6	250/004	Schiebebeschlag für Hubtischgestelle. Damit kann die Tischplatte horizontal verschoben werden. Wird anstelle der Winkelplatte an der Tischunterseite befestigt.	schwarz
	250/005		75 cm
			60 cm
7	250/007	Höhenverlängerung bei einigen Anwendungsgebieten – hier besonders bei Reisemobilen – reicht der Standardeinstellbereich bei Hubtischen nicht aus. Durch die Verlängerung lässt sich der Höhenbereich verändern.	
8	250/001	Stoßdämpfer (Feder) für Hubtischgestell	
9	250/002	Hülle für Hubtischgestell	

Gasfeder

für Ausstellklappen, 790 mm lang. Beidseitig Auge 10 mm auf 8 mm Gewindeenden.
Zusammengedrückt 44,0 cm.
Ausgezogen 79,0 cm.



Druck	Art-Nr.
500 N	250/402
650 N	250/403
350 N	250/404
800 N	250/405

Küchenklapphalter

aus Kunststoff, cremefarben.

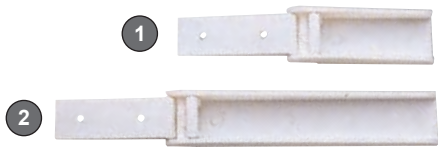
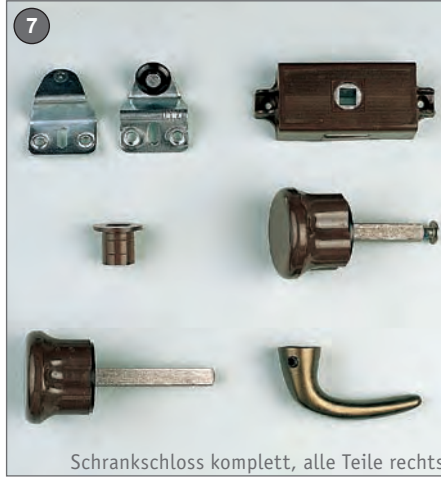
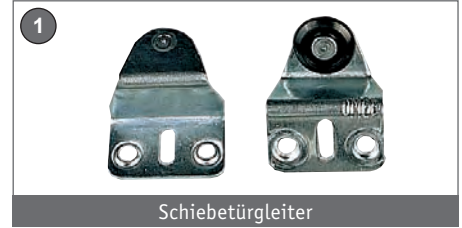


Abb.	Länge	Art-Nr.
1 kurz	100 mm	250/420
1 kurz, lose	100 mm	250/420-1
2 lang	120 mm	250/421
2 lang, lose	120 mm	250/421-1

Beschläge



Schrankschloss komplett, alle Teile rechts



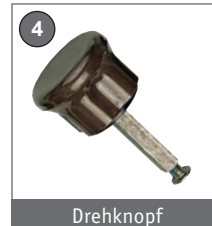
Schiebetürgleiter



Drehknopf Schloss



Laufbuchse



Drehknopf



Drehknopf



Drücker

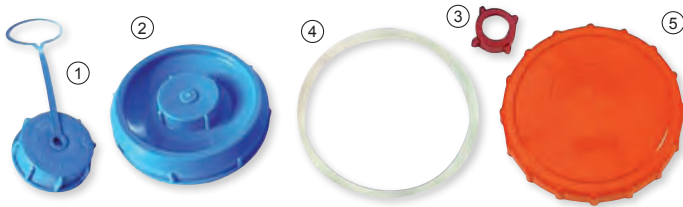
Abb.	Artikel	Beschreibung	Art-Nr.
1	Schiebetürgleiter	mit Laufwerk, verzinkt mit Kugellager, sorgt für leisen Lauf, 2-er SB	250/459
2	Drehknopf Schloss	Dornmaß 15 mm, mit 4-Kantnuss und braunem Kunststoffgehäuse, Funktionsteile Zinkdruckguss, links	250/465-1
o. Abb.	Drehknopf Schloss	Dornmaß 15 mm, mit 4-Kantnuss und braunem Kunststoffgehäuse, Funktionsteile Zinkdruckguss, rechts	250/466-1
3	Laufbuchse	aus braunem Kunststoff	250/475-1
4	Drehknopf	35 mm langer 4-Kantstift	250/476
5	Drehknopf	50 mm langer 4-Kantstift	250/477
6	Drücker	mit 7 mm 4-Kantnuss zur Aufnahme von Drehknöpfen	250/478
7	Schrankschloss	komplett alle Teile, rechts	250/479
o. Abb.	Schrankschloss	komplett alle Teile, links	250/480
o. Abb.	T-Raumschloss	komplett alle Teile	250/481

Abwassersystem-Teile 3" und 1 1/2"

Ist bestückt mit Anschlussflansch (300/336), mit Verschlussdeckel (300/341) und Anschlussflansch mit Außengewinde (300/335). Nicht kompatibel mit 300/450-455, schließt hermetisch ab.

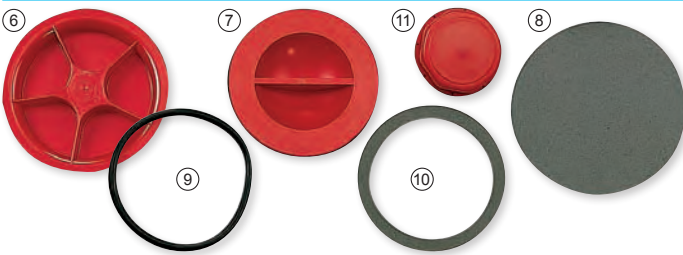


Abb.	Beschreibung	3"	1 1/2"
1	Entleerungsventil	300/333	300/319
2	Anschlussflansch mit Innengewinde	300/334	300/319-3
3	Anschlussflansch mit Außengewinde	300/335	300/319-4
4	Anschlussflansch mit Bajonettverriegelung für Verschlussdeckel	300/336	
5	Schlauchanschlussstutzen gerade mit Innengewinde	300/337	300/319-2
6	Verschlussdeckel mit Bajonettverriegelung und Befestigungsschnur	300/341	300/319-5
7	Schlauchanschlussstutzen gerade mit Bajonettverriegelung	300/342	300/319-1
8	Schlauchanschlussstutzen 45° abgewinkelt, mit Bajonettverriegelung	300/343	



Ersatzteile für Aquamobile und Rolltank

1	Aquamobil-Deckel klein	300/030-1
2	Aquamobil-Deckel groß	300/030-2
3	Aquamobil-Stopfen und Mutter	300/030-3
4	Rolltank-Dichtung für Deckel	300/037-1
5	Rolltank-Deckel	300/037-2



Wassertankzubehör

6	Schraubstopfen S 12-04, 120 mm ø mit Dichtung	300/071
7	Schraubstopfen S 12-02, 120 mm ø mit Dichtung	300/072
8	Dichtung für Schraubdeckel S 15-02, grau	300/073
9	Dichtung für Schraubstopfen S 12-03, schwarz	300/074
10	Dichtung für Schraubstopfen S 12-02, grau	300/076
11	Schraubkappe S 6-03, 60 mm ø mit Dichtung, rot	300/077



Kanisterzubehör

12	Ersatzstopfen 3/4" mit Dichtung (VPE=1 St.) farblich sortiert	300/010-3
13	Ersatzverschluss 3/4" mit Dichtung	300/010-4
14	PE-Dichtung 3/4" für Ersatzstopfen 3/4" (300/010-3)	300/026-1
15	Ausgießstülle für Wasserkanister	300/066
16	Schlüssel für Kanisterverschluss DIN 96	300/094-1



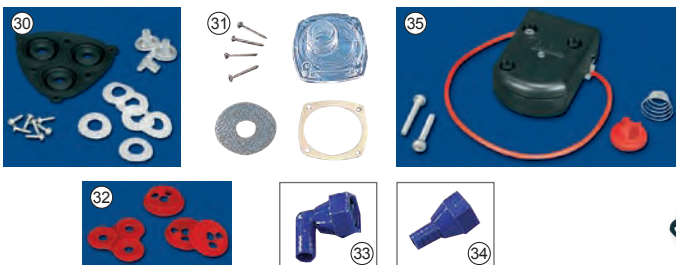
Ersatzteile für Shurflo-Pumpe (300/111 + 112)

17	Anschlussstülle 10 mm gerade, 1/2"	300/110-1
18	Anschlussstülle 10 mm gewinkelt, 1/2"	300/110-2
19	Anschlussstülle 12 mm gerade, 1/2"	300/110-3
20	Anschlussstülle 12 mm gewinkelt, 1/2"	300/110-4
21	Ventilsatz für SHURFLO Typ S204 (M), S224 (M), S403 (M), S473 (M), S423 (M), S512, S534, S572, S573	300/110-5
22	Membransatz für SHURFLO Typ S204 (M), S224 (M), S403 (M), S473 (M), S423 (M), S512, S534, S572, S573	300/110-6
23	Filter schraubbar	300/126
24	Filter steckbar	300/127
25	Pumpenkopf komplett für Shurflo S 204	300/110-7
25	Pumpenkopf komplett für Shurflo S403/473	300/110-8
26	Montageset „leise Sohle“ mindert die Schallübertragung Ihrer Shurflo-Pumpe auf das Fahrzeug. Einfache Montage.	300/178



Ersatzteile für Druckwasserpumpen (300/097 und 300/116)

27	Membranschalter 1,4 bar	300/116-1
28	Schalter für Schlauchverbindung 0,8 bar	300/116-2
29	Filter für Automatic-Pumpen verhindert das Eindringen von Schmutz in das Wassersystem, Anschluss 3/8" am Pumpeneingang	300/116-3



Ersatzteile für Superflusso /Aqua 8 -Pumpe (300/114)

30	Membrankit	300/114-1
31	Filterkit	300/114-2
32	Ventilkit	300/114-3
33	Anschlussstülle, 13 mm Winkel	300/114-4
34	Anschlussstülle, 13 mm Gerade	300/114-5
35	Schalterkit	300/114-6
36	Pumpenkopfdeckel (o. Membrankit)	300/114-7



Ersatzteile für Flojet (300/117)

37	Druckschalter	300/117-1
38	Membransatz	300/117-2
39	Ventilsatz	300/117-3
40	Anschlussstülle, 10/13 mm gewinkelt	300/117-4
41	Anschlussstülle, 10/13 mm gerade	300/117-5



Ersatzteile für Comet-Wasserhähne

Ersatzteile für Comet-Wasserhähne

1	Keramikkartusche für Roma, Parma und Ducale	300/143
2	Drehgriff mit Signalplatte braun (für 300/168 + 300/176)	300/164
3	Drehgriff mit Signalplatte dunkelgrau (für 300/155)	300/164-1
4	Drehgriff mit Signalplatte smoky (für 300/156)	300/164-2



Ersatzteile Reich-Wasserhähne

Ersatzteile Reich-Wasserhähne

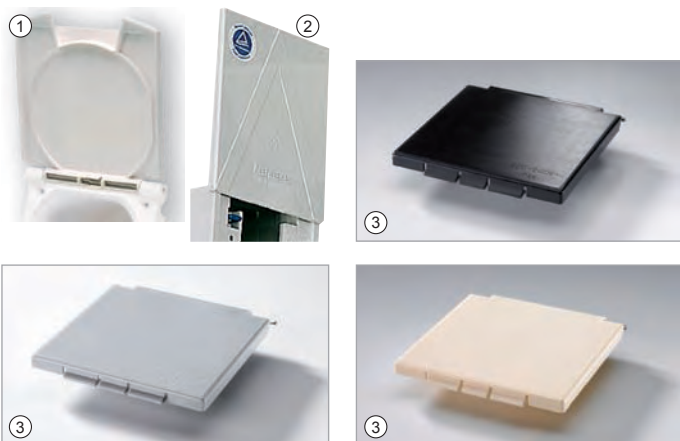
1	Drehknopf für 300/174 roter Punkt	300/177
2	Drehknopf für 300/174 + 300/161-163 blauer Punkt	300/177-1
3	Drehknopf für 300/643 + 300/646 grau	300/647
4	Keramik-Ersatzkartusche	300/648



Gehäuse für Versorgungsklappe

Gehäuse für Versorgungsklappe

	Beschreibung	Farbe	für	Art.-Nr.
1	ohne Schloss	weiß	300/681 + 310/945	300/684
2		jasminweiß	310/941	300/684-1
3		braun		300/684-2
4	mit Schloss	weiß	300/682 + 310/944	300/685
5		jasminweiß	300/683	300/685-1
6		braun	310/942	300/685-2
7		schwarz	310/943	300/685-3
8	Schloss mit 2 Schlüsseln für Versorgungsklappe			300/685-4



Ersatzdeckel

- 1** passt bei allen Fawo Versorgungsklappen, z.B. 300/627, 321/036, 320/973 usw. **300/687**
- 2** passend für 321/020 **321/020-1**
- 3** passend zu allen rechteckigen HABA Einspeisungsdosen, z.B. 321/024, 321/066, 321/064 usw.

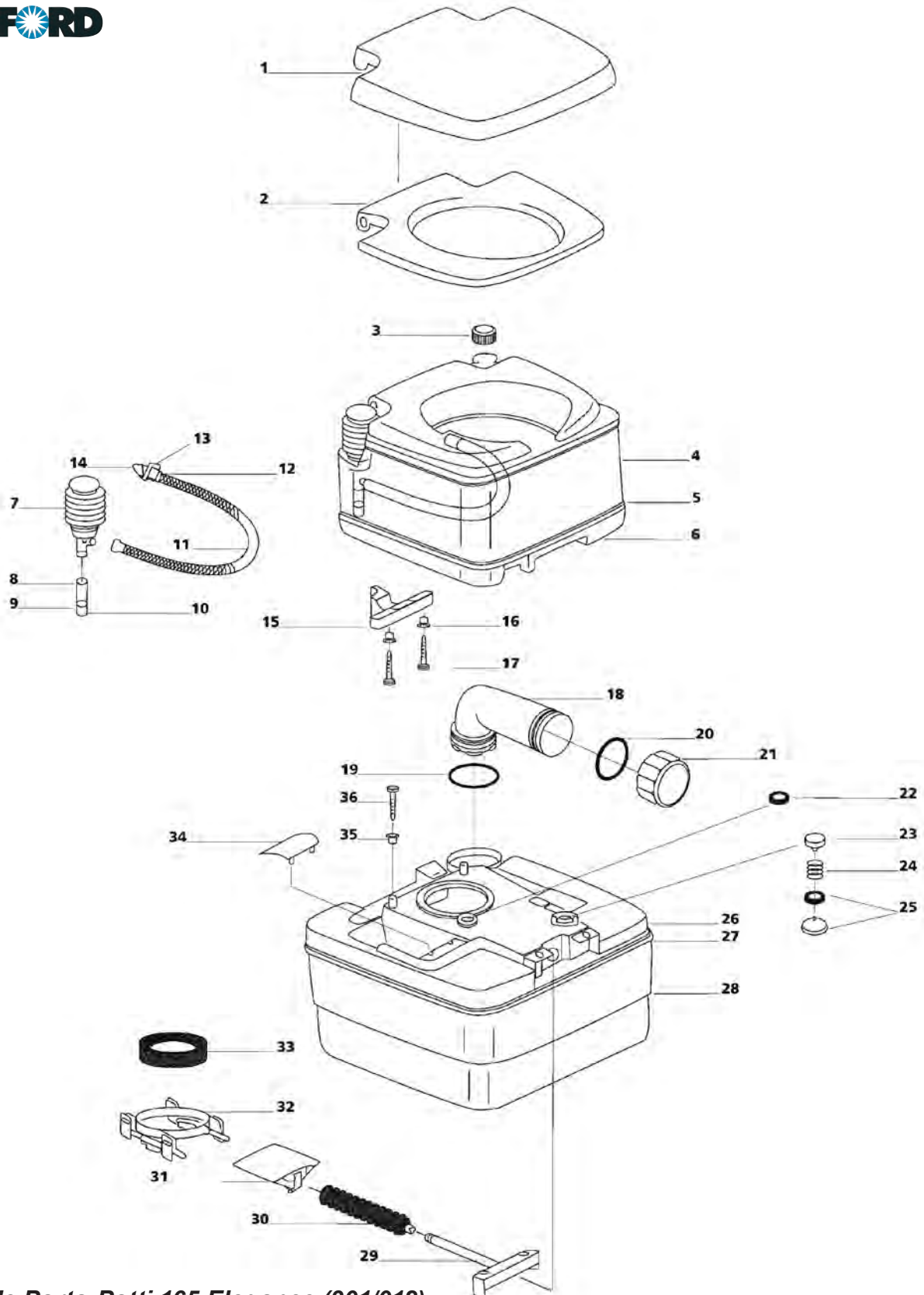
Farbe	Art.-Nr.
weiß	320/974
silber	320/974-1
schwarz	320/974-2
creme	320/974-3



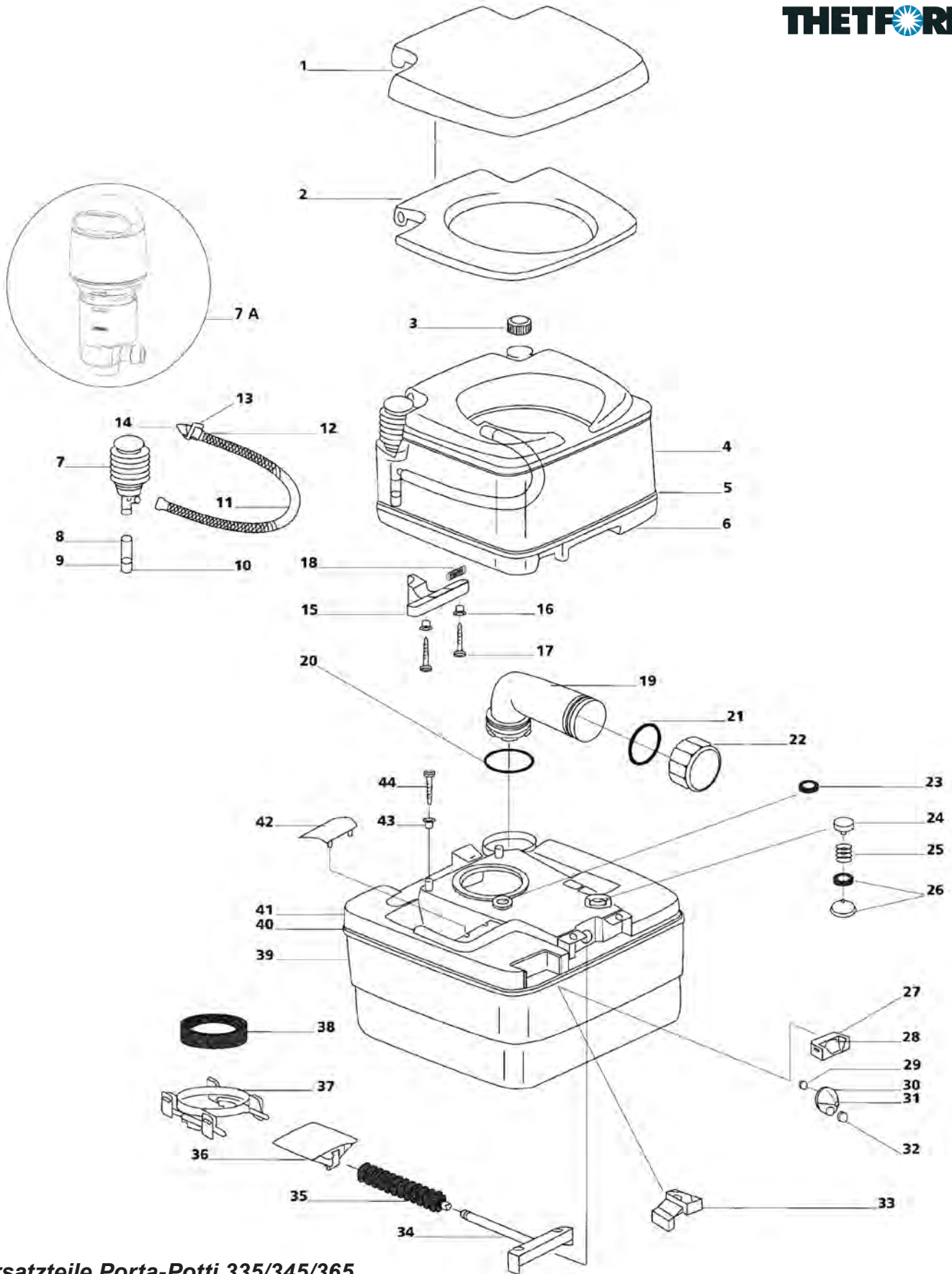
Ersatzteile Bi-Pot

Ersatzteile Bi-Pot

1	Pumpe kpl. BI-POT 125 + L 2000 L	301/114
2	Gummidichtung f. Abfalltank u. Schieber, 2er-BI-POT 125 + L + 2000 + L	301/121
3	Absperrschieber für BI-POT, weiß, kpl. 125 + L + 2000 L	301/128
4	Verschlußkappe f. BI-POT m. Dichtung 125 + L + 2000 L	301/107
5	Ersatzhalteklammer weiss	301/129
	Deckel mit Sitz für Bi Pot 30 + 34 weiß	301/122
	Schieber für Bi Pot 34 + 30 weiß	301/123
	Schieberdichtung für Bi Pot 34 + 30	301/124

THETFORD

Ersatzteile Porta-Potti 165 Elegance (301/012)

	Thetford-Nr.	Art-Nr.
3	12901-79	301/366
7	07862-62	301/110
8,9,10	07024	301/116
11,12,13,14	07031-62	301/115
22	07102	301/118
23,24,25	07524-62	301/353
33	07101	301/119
20,21	07493-62	301/371
1,2	07331	301/300
18,19,20,21	07492	301/301

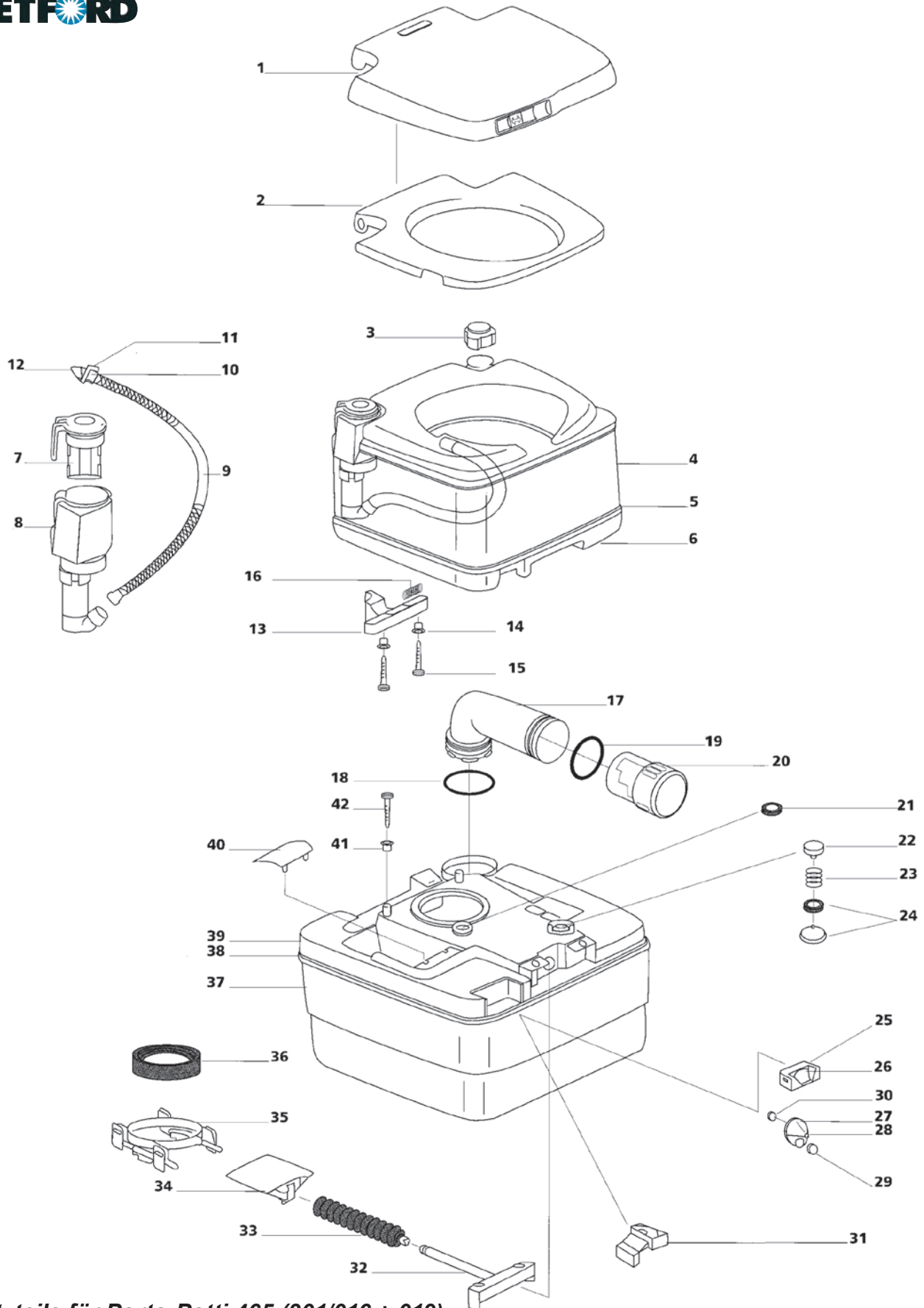


Ersatzteile Porta-Potti 335/345/365

	Thetford-Nr.	Art-Nr.
1,2	07220-79	301/143-1
3	12901-79	301/366
7	07862-62	301/110
7 A	25817-79	301/318
7 A	25818-68	301/319
7 A	25818-79	301/323

	Thetford-Nr.	Art-Nr.
8,9,10	07016	301/340
21,22	25803-79	301/370
23	07102	301/118
24,25,26	07524-62	301/353
33	21322	301/187
38	07101	301/119
11,12,13,14	07031-79	301/342

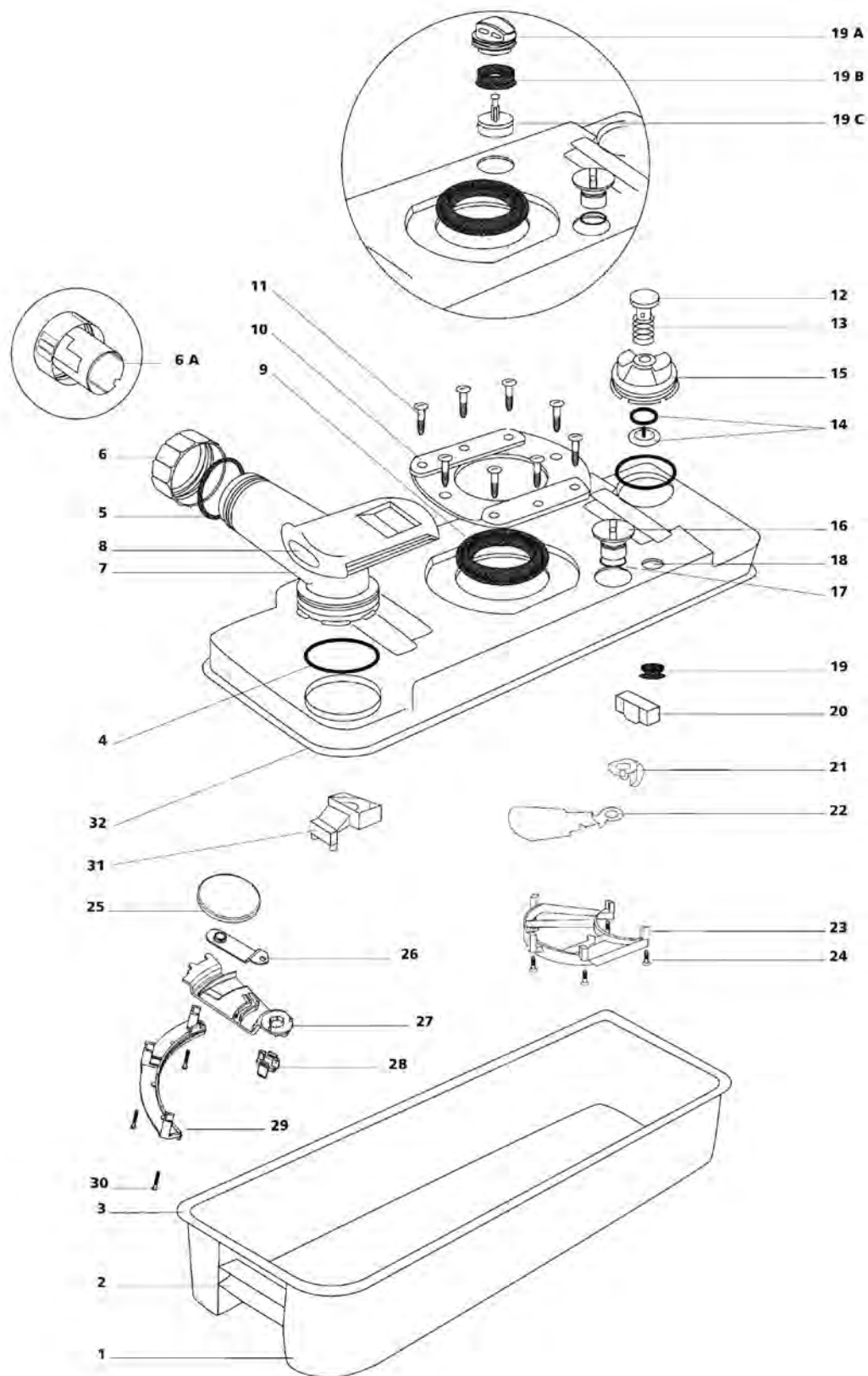
THETFORD



Ersatzteile für Porta-Potti 465 (301/016 + 019)

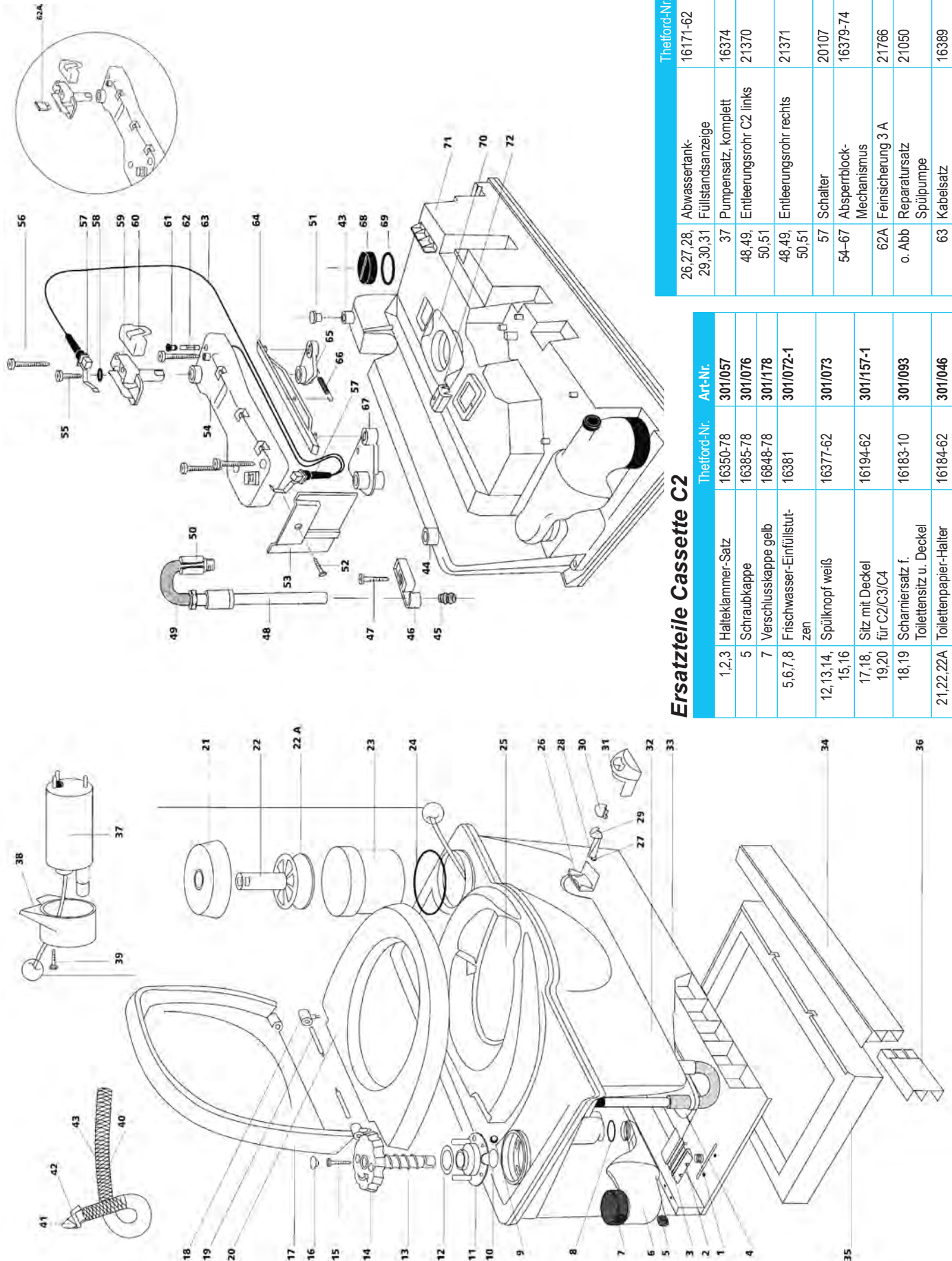
		Hersteller-Nr.	Art-Nr.
1,2	Toilettensitz mit Deckel granit	07317-89	301/302
1,2	Toilettensitz mit Deckel weiß	07317-79	301/305
21	Schraubkappe, Dosierbecher, granit	25810-89	301/108
21	Schraubkappe, Dosierbecher, weiß	25810-79	301/109
7	Batterieeinsatz	25806	301/382
8	Pumpe kpl. elektrisch, weiß	25807-79	301/380

		Hersteller-Nr.	Art-Nr.
8	Pumpe kpl. elektrisch, granit	25807-89	301/381
9,11,12,13	Spülschlauch	25808	301/303
21	Überdruckventil	07102	301/118
22,23,24	Belüftungsknopf für PP 300/400	07524-79	301/351
31	Schwimmer neues Modell	21322	301/187
36	Dichtring	07101	301/119

THETFORD**Ersatzteile Abwassertank Cassette**

	Thetford-Nr.	Art-Nr.
6	16384-78	301/361
6A	25810-78	301/111
4,5,6,7	16196-74	301/132-1
8	21333-74	301/186
9	16175	301/095
9	23721	301/404
12,13,14	07524-78	301/354
12,13,14,15	16176-74	301/088
16,17	21458-74	301/320

	Thetford-Nr.	Art-Nr.
19	20339	301/056
20	21510	301/167
19 A,B,C	23722-74	301/069
31	21322	301/187
o. Abb.	21401-74	301/067-1
o. Abb.	21402-74	301/067-2
4,5	16195	301/096
25	23847	301/397



Ersatzteile Cassette C2

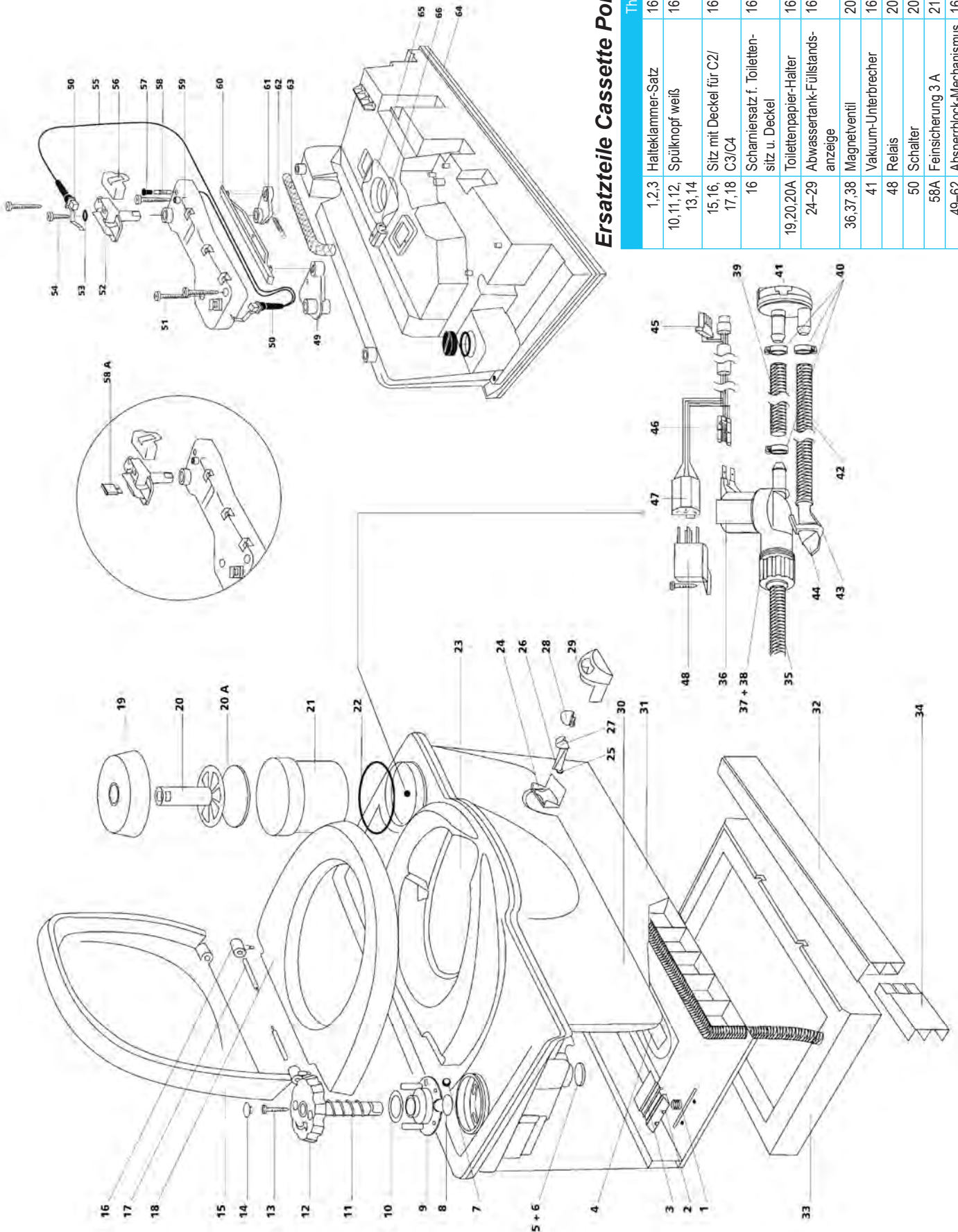
Theiford-Nr.	Art-Nr.
1,2,3	Halteklammer-Satz 301/057
5	Schraubkappe 301/076
7	Verschlusskappe gelb 301/178
5,6,7,8	Frischwasser-Einfillstutzen 301/072-1
12,13,14,15,16	Spülknopf weiß 301/073
17,18,19,20	Sitz mit Deckel für C2/C3/C4 301/157-1
18,19	Scharniersatz f. Toilettensitz u. Deckel 301/093
21,22,22A	Toilettenpapier-Halter 301/046

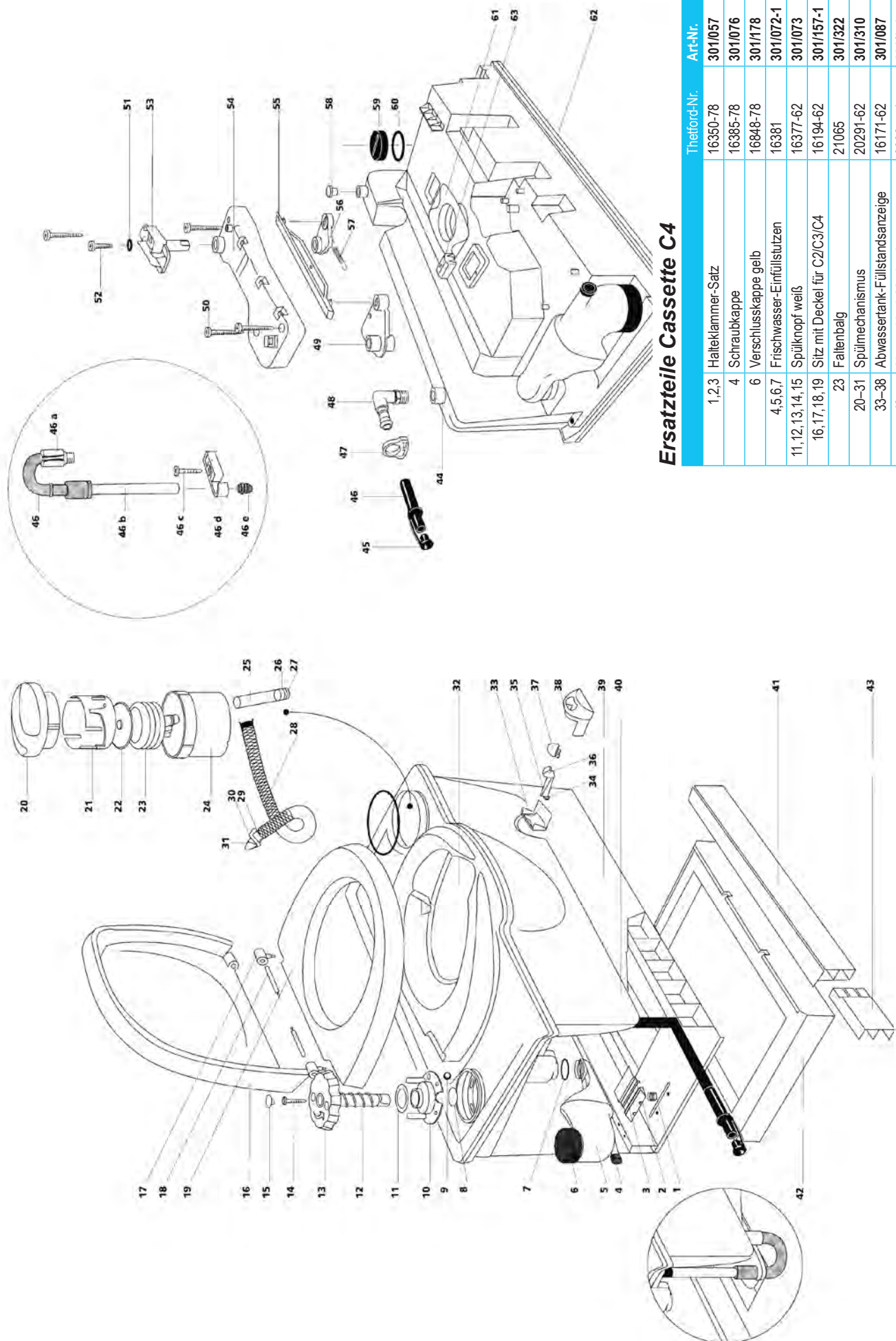
Theiford-Nr.	Art-Nr.
26,27,28,29,30,31	Abwassertank, Füllstandsanzeige 301/087
37	Pumpensatz, komplett 301/060
48,49,50,51	Entleerungsrohr C2 links 301/184
48,49,50,51	Entleerungsrohr rechts 301/185
57	Schalter 301/059
54-67	Absperblock-Mechanismus 301/070-1
62A	Feinsicherung 3 A 301/081
o. Abb	Reparatursatz Spülpumpe 301/054
63	Kabelsatz 301/099



Ersatzteile Cassette Porta-Potti C3

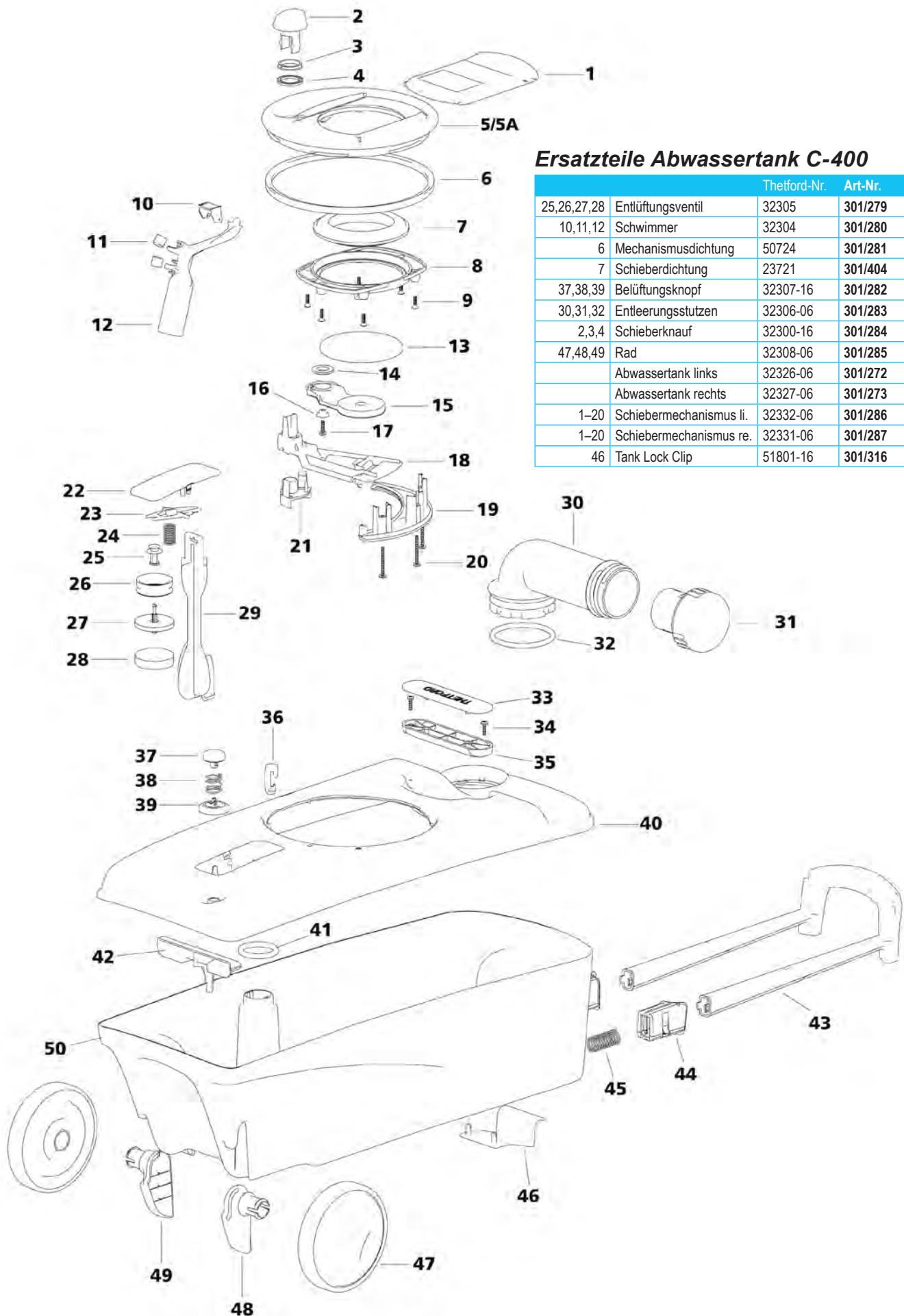
	Theiford-Nr.	Art-Nr.
1,2,3	16350-78	301/057
10,11,12,13,14	16377-62	301/073
15,16,17,18	16194-62	301/157-1
16	16183-10	301/093
19,20,20A	16184-62	301/046
24-29	16171-62	301/087
36,37,38	20104	301/053
41	16833	301/321
48	20106	301/401
50	20107	301/059
58A	21766	301/081
49-62	16379-74	301/070-1





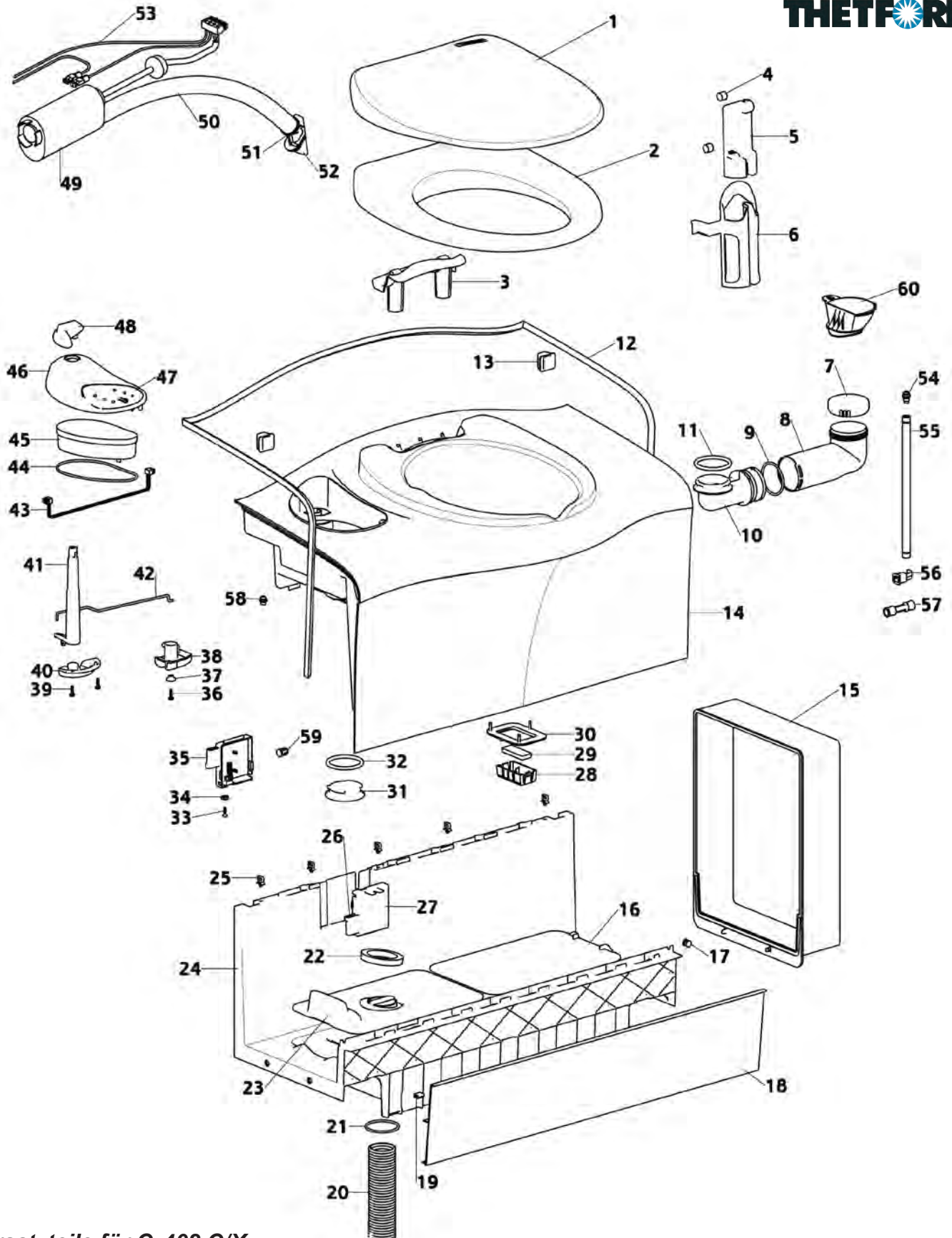
Ersatzteile Cassette C4

	Theil-Nr.	Art-Nr.
1,2,3	16350-78	301/057
4	16385-78	301/076
6	16848-78	301/178
4,5,6,7	16381	301/072-1
11,12,13,14,15	16377-62	301/073
16,17,18,19	16194-62	301/157-1
23	21065	301/322
20-31	20291-62	301/310
33-38	16171-62	301/087
49-57	20325-74	301/070
17,18	16183-10	301/093
28,29,30,31	20292-44	301/303



Ersatzteile Abwassertank C-400

		Thetford-Nr.	Art-Nr.
25,26,27,28	Entlüftungsventil	32305	301/279
10,11,12	Schwimmer	32304	301/280
6	Mechanismusdichtung	50724	301/281
7	Schieberdichtung	23721	301/404
37,38,39	Belüftungsknopf	32307-16	301/282
30,31,32	Entleerungsstutzen	32306-06	301/283
2,3,4	Schieberknäuf	32300-16	301/284
47,48,49	Rad	32308-06	301/285
	Abwassertank links	32326-06	301/272
	Abwassertank rechts	32327-06	301/273
1-20	Schiebermechanismus li.	32332-06	301/286
1-20	Schiebermechanismus re.	32331-06	301/287
46	Tank Lock Clip	51801-16	301/316

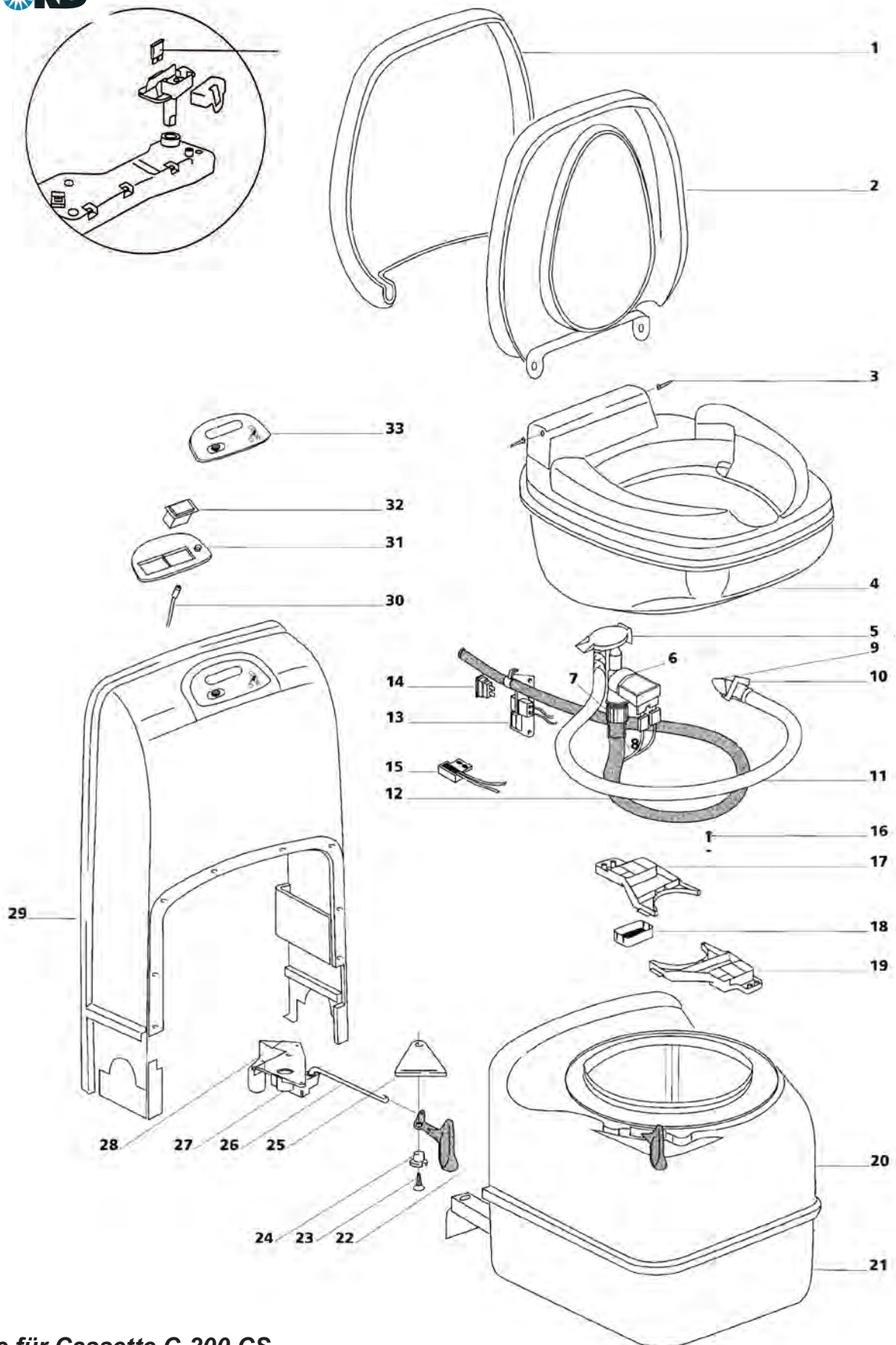


Ersatzteile für C-402 C/X

		Thetford-Nr.	Art-Nr.
20,21,22	Aussenentlüftungsventil für C 400	32324	301/127
46,47	Bedienelement (C-Modell)	32320-62	301/274
7,8,9,10,11	Wassereinfüllstutzen	32315-06	301/276
12	Wandabdichtung	32430-62	301/170
27	Schalter HT (C-Modell)	32316-62	301/277
1,2,3	Sitz und Deckel weiß	32309-62	301/278
60	Einfülltrichter	32329-16	301/275
46,47	Control Panel (X-Modell)	32322-62	301/271

Ersatzteile für C-403 L

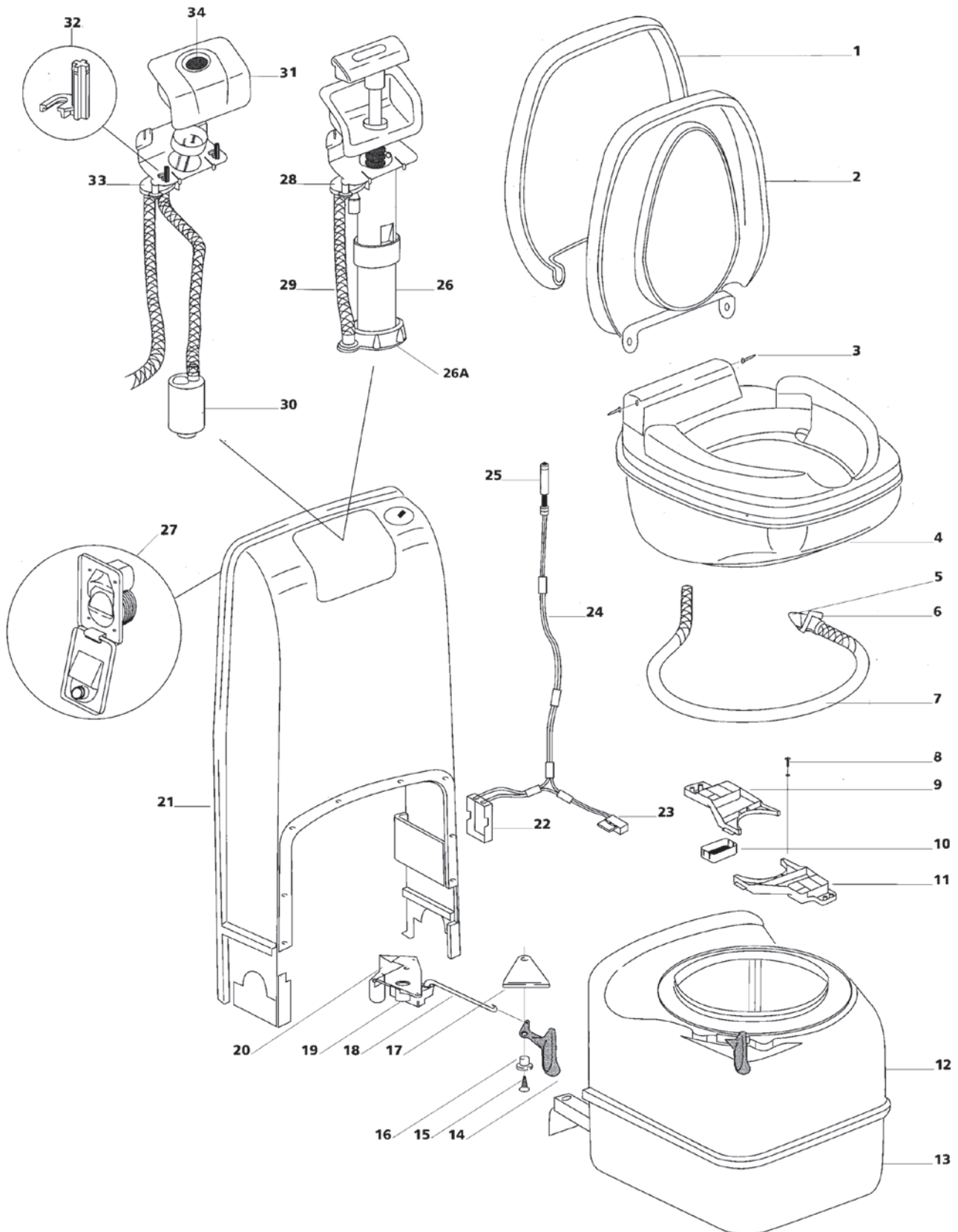
	Thetford-Nr.	Art-Nr.
Control Panel (L-Modell)	32313-62	301/270



Ersatzteile für Cassette C-200 CS

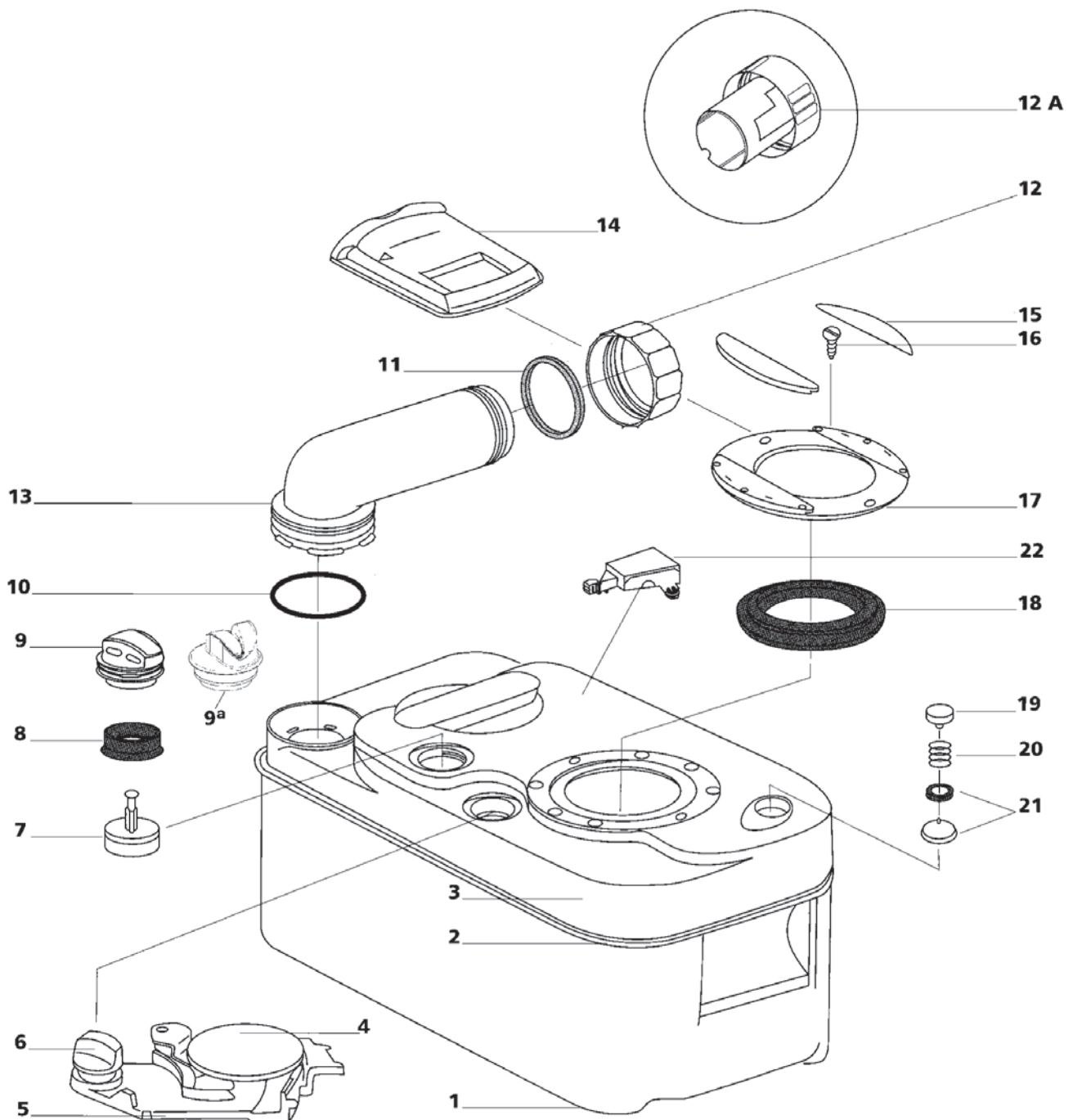
	Thetford-Nr.	Art-Nr.
1,2,3 Sitz mit Deckel für C 200	23706	301/400
5 VAKUUM-Unterbrecher	16833	301/321
6,7,8 Magnetventil	23709	301/401
9,10,11 Spülschlauch	23710	301/385
14 Feinsicherung 3 A	21766	301/081
15 Reed-Kontakt	23714-62	301/066

	Thetford-Nr.	Art-Nr.
22,23,24 Schiebergriff grau	23713-74	301/402
28 Schiebereinheit	23848	301/403
30 LED-Füllstandsanzeige	23718	301/068
32 Spülknopf	23716	301/313
3 Scharnierstift	23707	301/384
30 - 33 Spülknopfleinheit	23846-62	301/396

THETFORD**Ersatzteile für C-200 CW / CWE**

	Thetford-Nr.	Art-Nr.
1,2,3 Sitz mit Deckel für C 200	23706	301/400
5,6,7 Spülschlauch	23710	301/385
14,15,16 Schiebergriff grau	23713-74	301/402
22,23,24,25 Schalter mit Kabelsatz	23738	301/386
30 Pumpe	16374	301/060
31,32 Gehäuse für Spülknopf	23771	301/388

	Thetford-Nr.	Art-Nr.
33 VAKUUM-Unterbrecher	16833	301/321
34 Schalter	23792	301/389
20 Schieberereinheit	23848	301/403
3 Scharnierstift	23707	301/384
27 Wassereinfülltür	23791-57	301/395
26 Handpumpe	23739-62	301/398

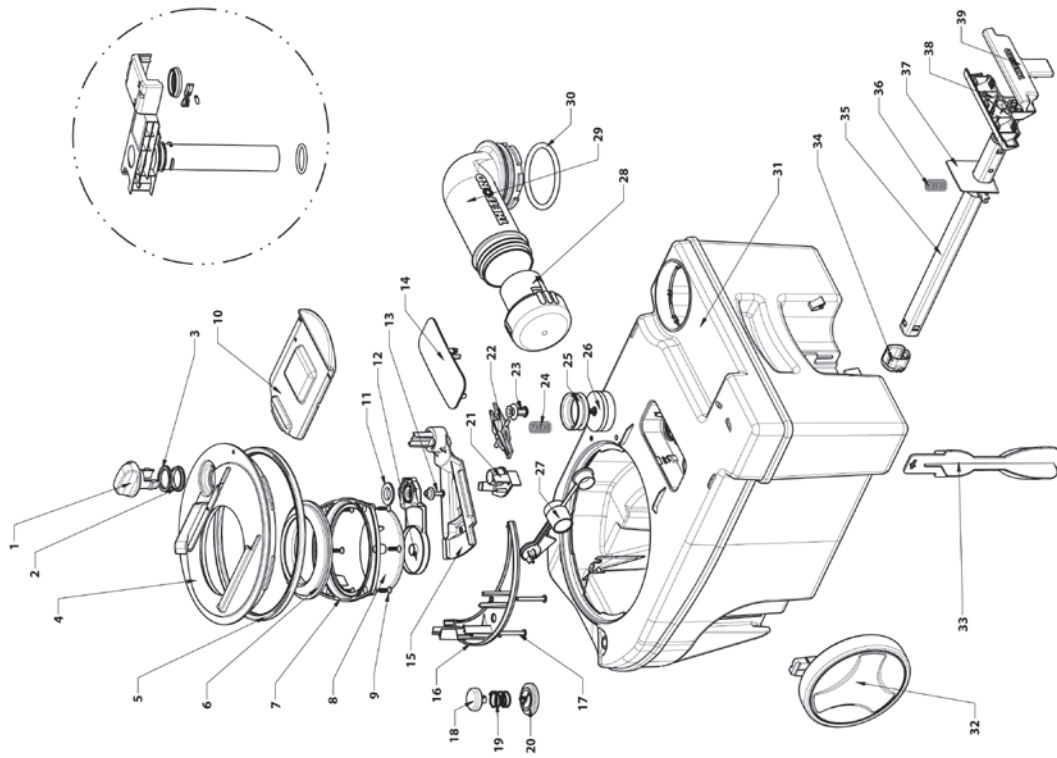


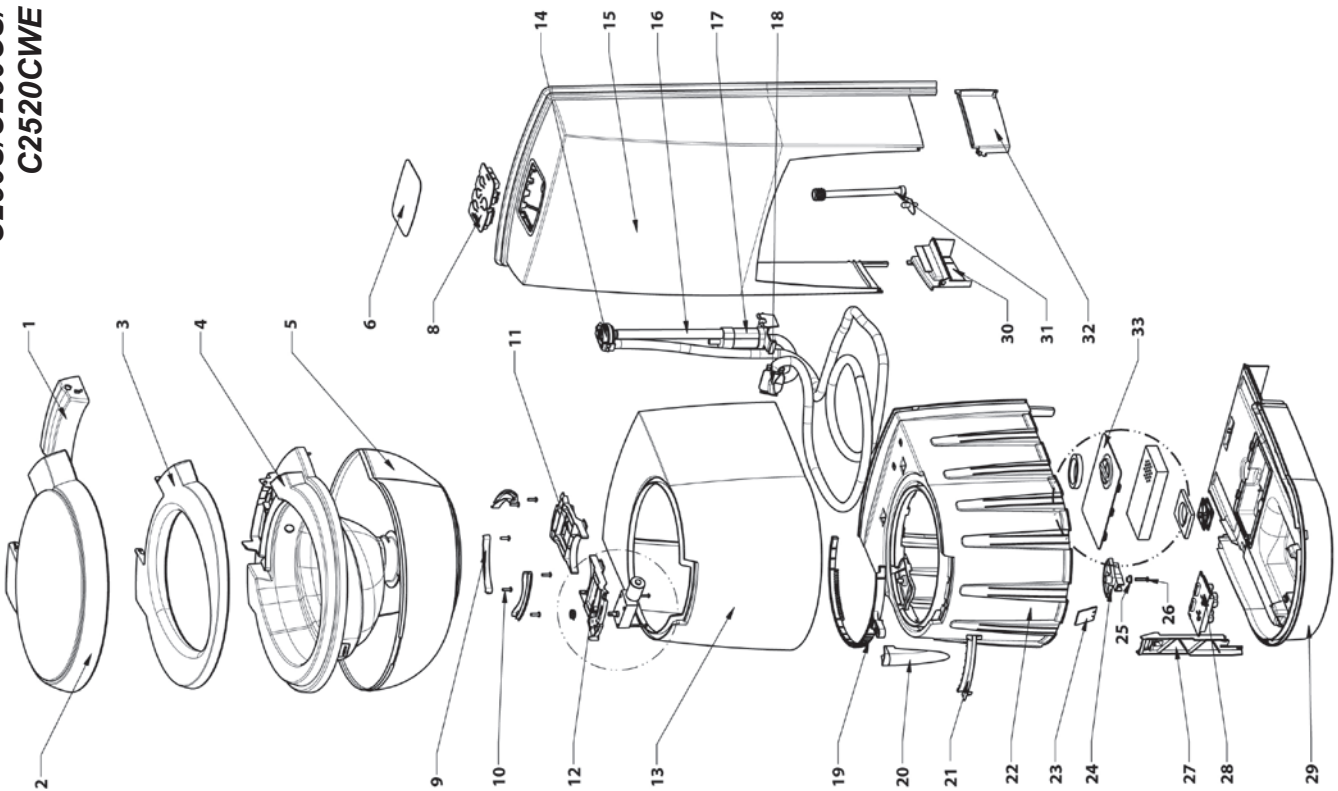
Ersatzteile für Abwassertank C-200

		Thetford-Nr.	Art-Nr.
7,8,9,10	Automatikventil	23722-74	301/069
7,8,9,9A	Automatikventil für Außenentlüftung	23788-74	301/172-1
12 + 11	Abschlussdeckel (Schraubkappe)	16384-78	301/361
12A	Schraubmesskappe gelb	25810-78	301/111
10,11,12,13	Schwenkarmausguss	16196-74	301/132-1
14	Abdeckplatte	21333-74	301/186
18	Schieberdichtung	23721	301/404
19,20,21	Belüftungsknopf, weiß	07524-62	301/353
19,20,21	Belüftungsknopf, gelb	07524-78	301/354

		Thetford-Nr.	Art-Nr.
6	Schieberknopf gelb	23743-78	301/406
8	Dichtung	21528	301/390
22	Schwimmerfüllstandsanzeige	23726	301/405
o. Abb.	Abwassertank kpl. für Außenentlüftungs-System	23787	301/392
o. Abb.	Abwassertank grau	23719	301/047
10 + 11	O-Ring, Dichtung	16195	301/096
4	Schieberblatt	23847	301/397
o. Abb.	Tank Lock Clip	23849-78	301/317

C250 Fäkalientank



C250S/C250CS/
C2520CWE

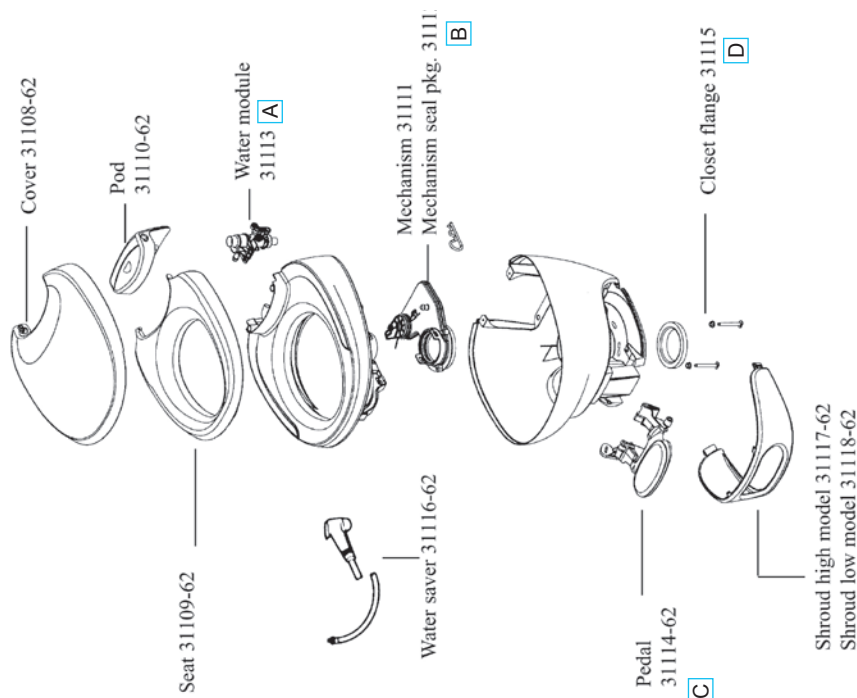
Ersatzteile für C250S/C250CS/C250CWE

	Thetford-Nr.	Art-Nr.
1,2,3 Toilettensitz mit Deckel, weiß	50707-62	301/097
6 Abdeckung für Bedienelement	50708	301/098
8 Bedienelement, einstufige Fäkalianzeige	50709	301/288
8 Bedienelement, dreistufige Fäkalianzeige, Außenentlüftung	50710	301/289
8 Bedienelement, dreistufige Fäkalianzeige, Außenentlüftung mit elektr. Schieber	50711	301/293
14 VAKUUM-Unterbrecher	16833	301/321
o. Abb. Magnetventil	23709	301/401
17 Elektrische Pumpe, weiß	50712	301/309

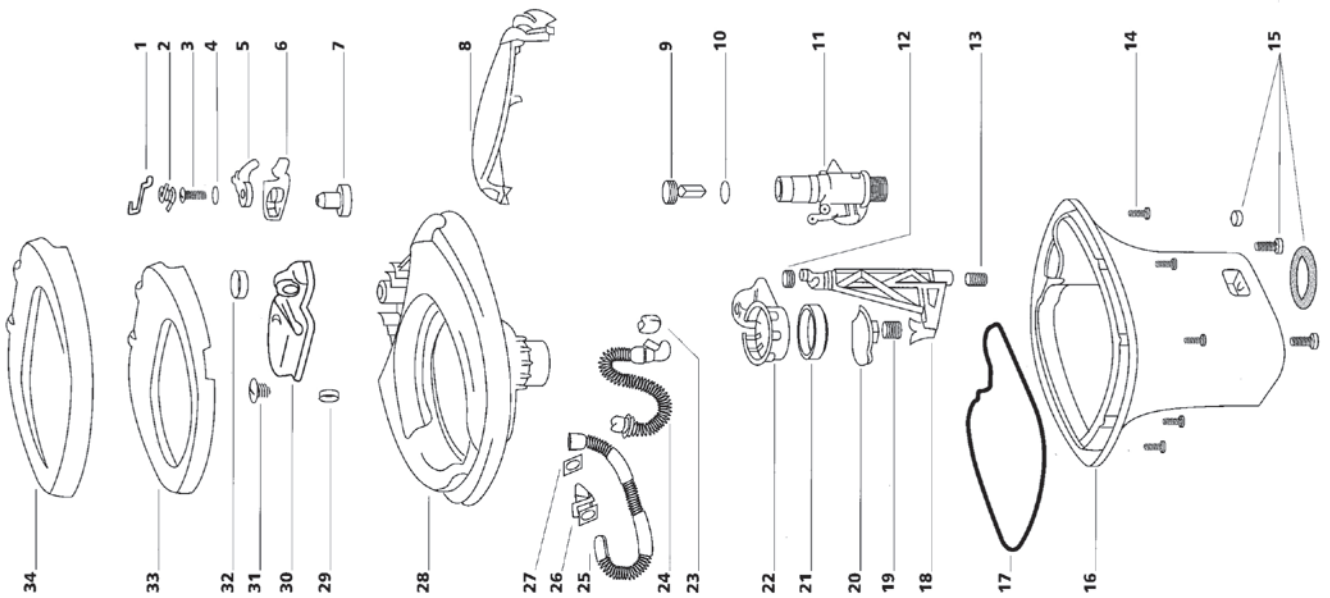
C250 Fäkalientank

	Thetford-Nr.	Art-Nr.
10 Schieberplatte	50718-06	301/311
29,30 Schwenkarm Ausguss	50719-92	301/312
1,2,3 Schieberknauf gelb	23743-78	301/406
6 Schieberdichtung	23721	301/404
18,19,20 Belüftungsknopf	07524-78	301/354
31 Fäkalientank C250	50700-06	301/061
7,8,9 Schieberplatte	50731	301/043
28 Schraubkappe grau/Messbecher	25810-06	301/314
31 Fäkalientank Umpumpsystem	50701-06	301/315

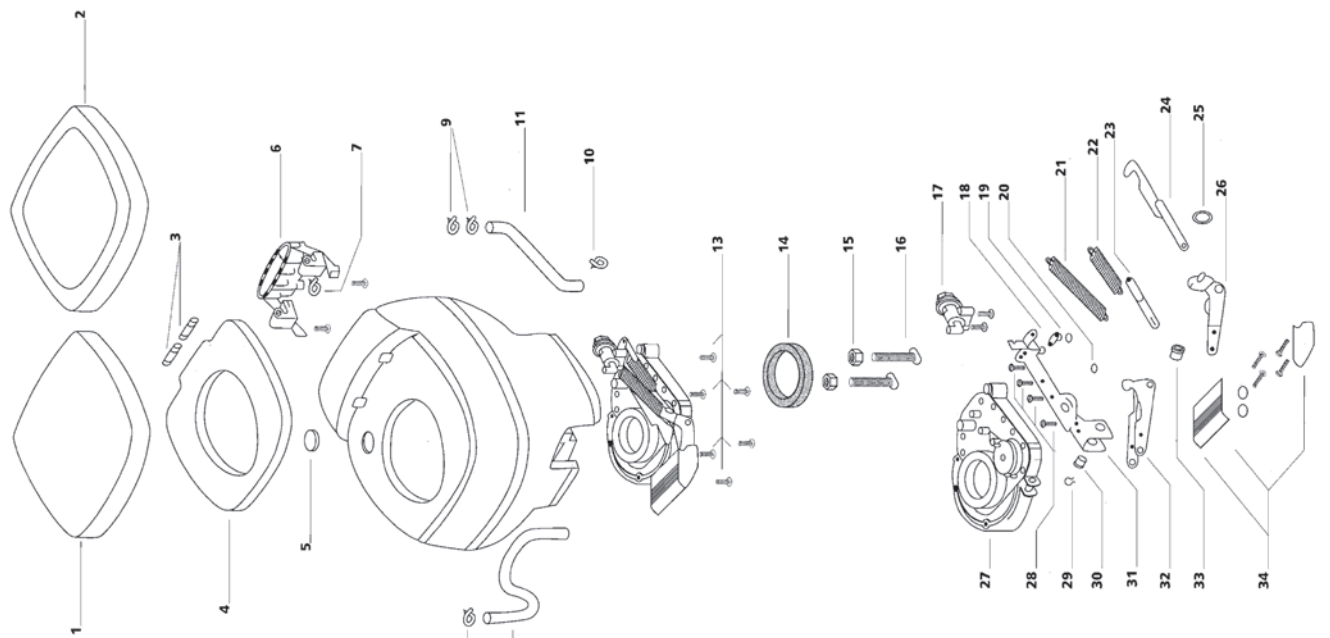
Aqua Magic Bravura



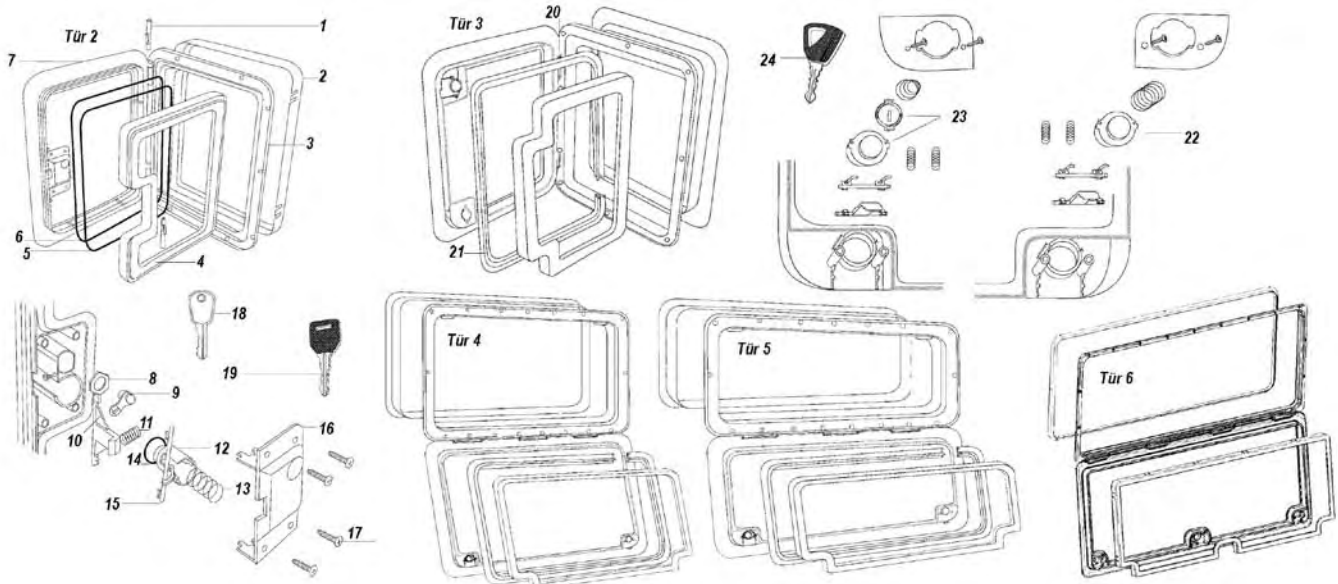
Aqua Magic Magic IV



Aqua Magic Starlite/Galaxy



	Theiford-Nr.	für Aqua Magic	Art-Nr.
A	31113	Wassereinlaufventil	301/420
B	31112	Mechanismus	301/421
C	31114-57	Pedal-Service-Paket	301/422
D	31115	Befestigungssatz	301/423
9,10,11	24846	Wasserventil	301/071
21	12481	Schieberichtung	301/308
17	09868	Kugelventil	301/077
o. Abb.	08368	Dichtungssatz	301/394
	24203-62	Mechanismus kpl. (nach Juli 1990)	301/306
14,15,16	08975	Dichtung mit Montage-material	301/307



Ersatzteile für Tür 3, 4, 5 und 6

Nr.	Beschreibung	Thetford-Nr.	Art-Nr.	
1	Scharnierstift	Tür 2	16899	301/393
5+6	Türdichtung	Tür 2	21111	301/074
	VECAM-Zylinderschloss, weiß	Tür 2	16831-57	301/164
	VECAM-Zylinderschloss, grau	Tür 2	16831-58	301/165
20	Scharnierstift	Tür 3,4,5,6	26602	301/410
21	Dichtung	Tür 3	26601	301/411
21	Dichtung	Tür 4	26605	301/412
21	Dichtung	Tür 5	26610	301/413
22	Druckknopf	Tür 3,4,5,6	26603	301/414
23	Gehäuse FAWO	Tür 3,4,5,6	26606	301/415
23	Gehäuse FAWO 2	Tür 3,4,5,6	26608	301/416
23	Zylinderschloss, creme-weiß	Tür 3,4,5,6	26604-57	301/325
23	Zylinderschloss, grau	Tür 3,4,5,6	26604-58	301/326
	Serviceklappe, creme-weiß	Tür 3	26801-57	301/425
	Serviceklappe, weiß	Tür 3	26801-80	301/426
	Serviceklappe, dunkelgrau	Tür 3	26801-58	301/427
	Innenrahmen, dunkelgrau	Tür 3	26832-58	301/430
o. Abb	Dichtung	Flush Door 5	26917	301/407
o. Abb	Dichtung	Flush Door 3	26901	301/408

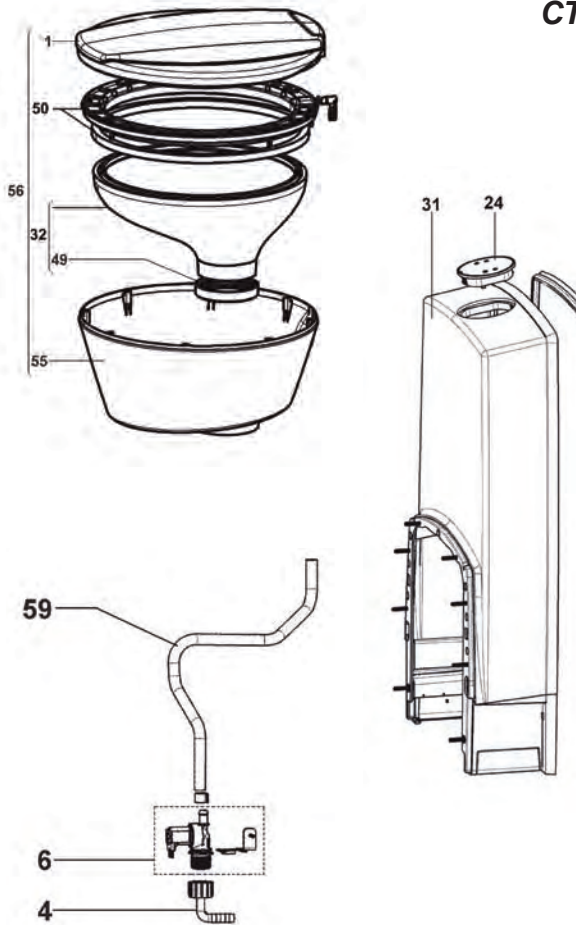


SOG - Ersatzteile

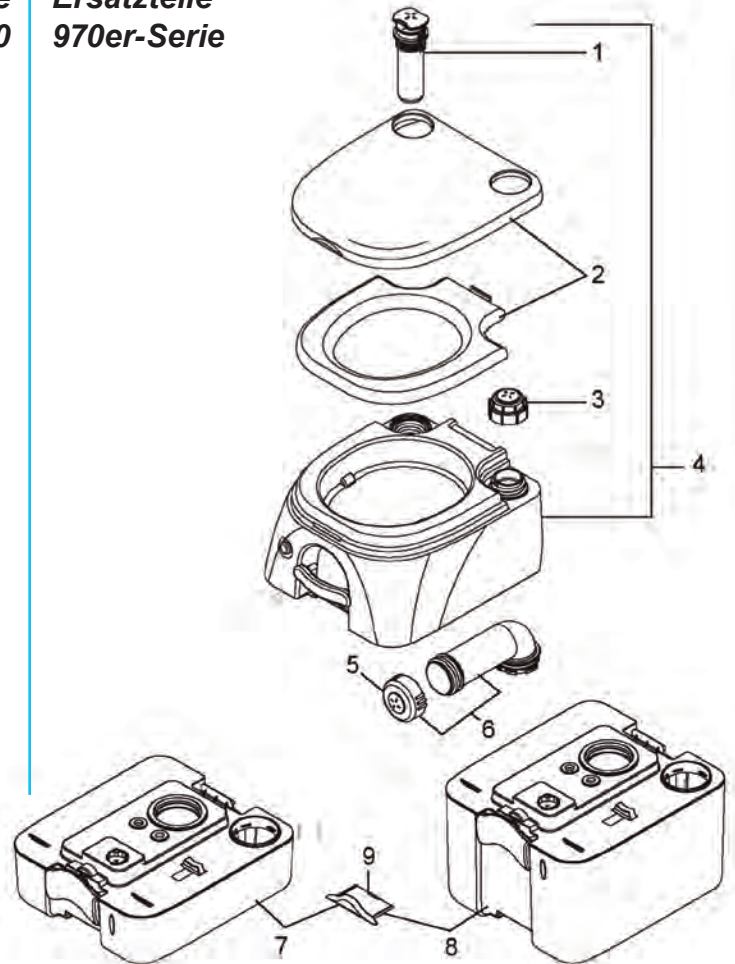
Nr.	Herst.-Nr.	Art-Nr.
1	0012	301/182
2	0015	301/182-1
3	0016	301/182-2
4	0018	301/182-3
5	0019	301/182-4
6	0011W	301/182-5
7	0017	301/182-6
8	0025	301/182-7
9	0026	301/182-8
10	0031	301/182-9
11	0037	301/182-10
12	0034	301/182-11
13	0010	301/182-12
14	0009	301/182-13
15	0040	301/182-14
o. Abb.	0027	301/197
o. Abb.		301/197-1
16	0035 oA	301/197-2
o. Abb.	0035	301/197-3
17	0011FDG	301/182-15
18	0075	301/182-16



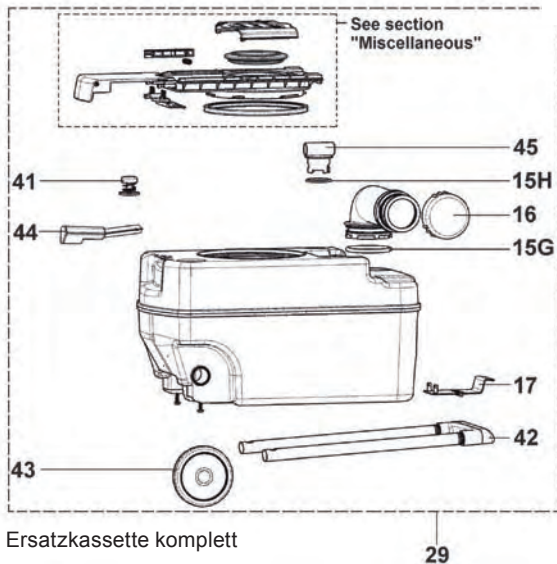
**Ersatzteile
CT3000**



**Ersatzteile
970er-Serie**

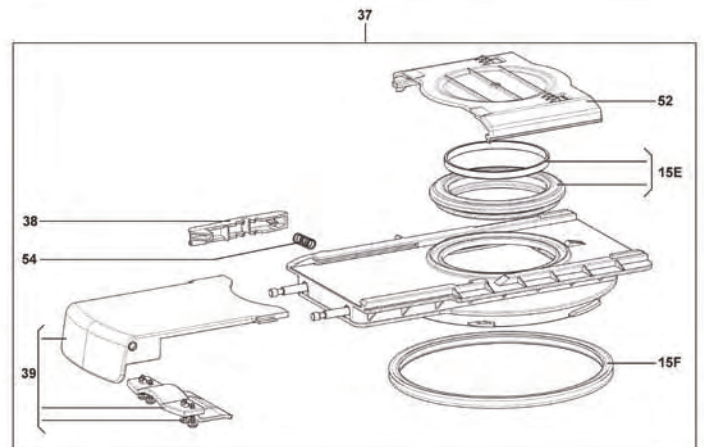


Ersatzteile CT Fäkalientank



Ersatzkassette komplett

29



Schieber komplett

Ersatzteile CT3000

	Hersteller-Nr.	Art-Nr.
1 Deckel komplett, weiß	2426011199	301/137
6 Magnetventil	2426012692	301/139
24 Bedienungselemente komplett, 6-polig	2426012809	301/140
24 Bedienungselemente komplett, 2-polig	2426012791	301/141

Ersatzteile CT Fäkalientank

	Hersteller-Nr.	Art-Nr.
29 Ersatzkassette komplett	2426012106	301/034
15E Schieberdichtung Einlauf (oben)	2426010365	301/035
15F Dichtung Kassette (unten)	2426012965	301/125
37 Schieber komplett	2426013427	301/126



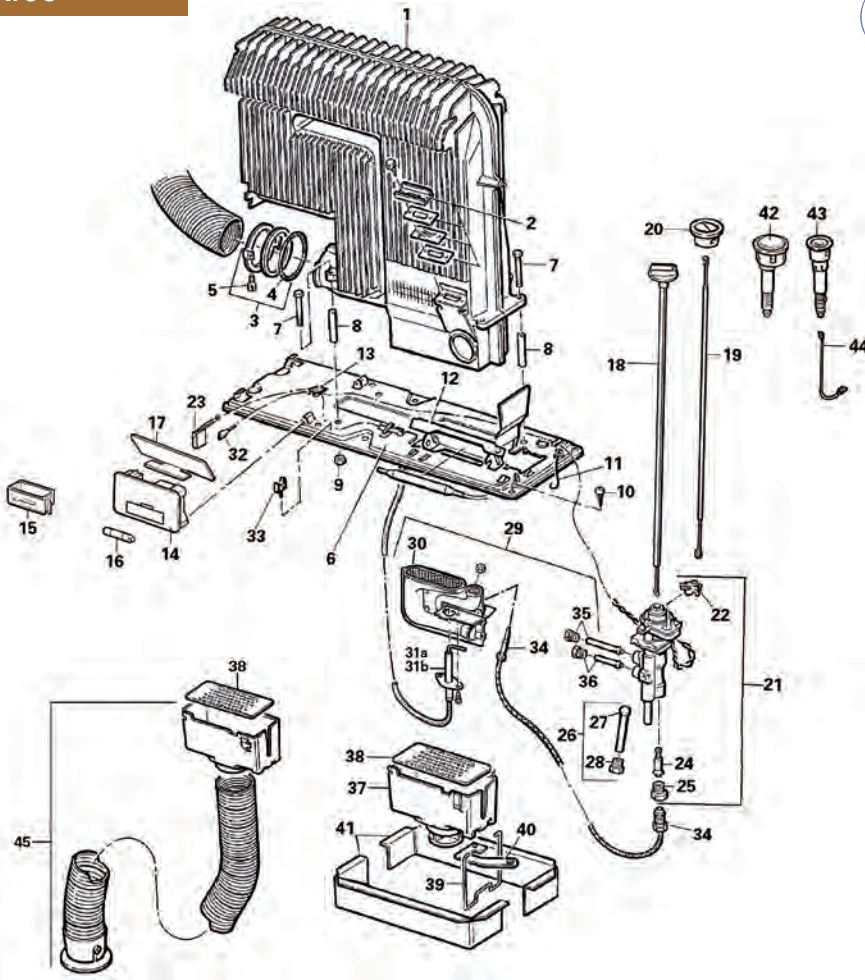
Ersatzteile 970er-Serie

	Hersteller-Nr.	Art-Nr.
1 Pumpe (Luft)	860038531152288	301/330
2 Toilettendeckel mit Sitz, weiß	860003853115296	301/331
7 Abwasserbehälter 9,8 l, beige	860003853115346	301/332
7 Abwasserbehälter 9,8 l, grau	860003853115353	301/333
8 Abwasserbehälter 18,9 l, beige	860003853115361	301/334
8 Abwasserbehälter 18,9 l, grau	860003853115379	301/335

S3002 (P) ab 04/93



Abb. 1



Abgasführung und Verkleidung

Abb. 2

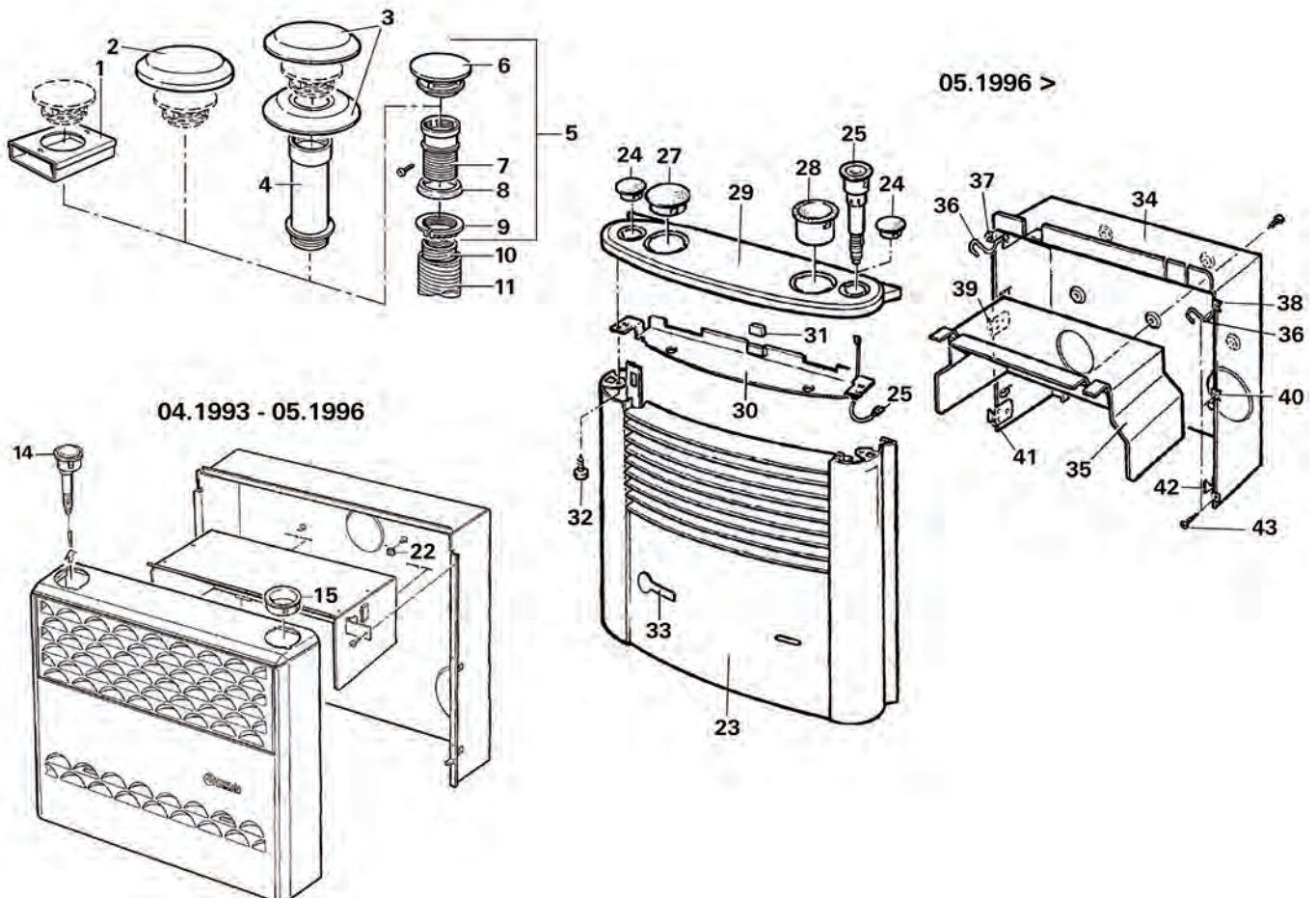
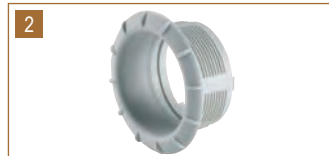


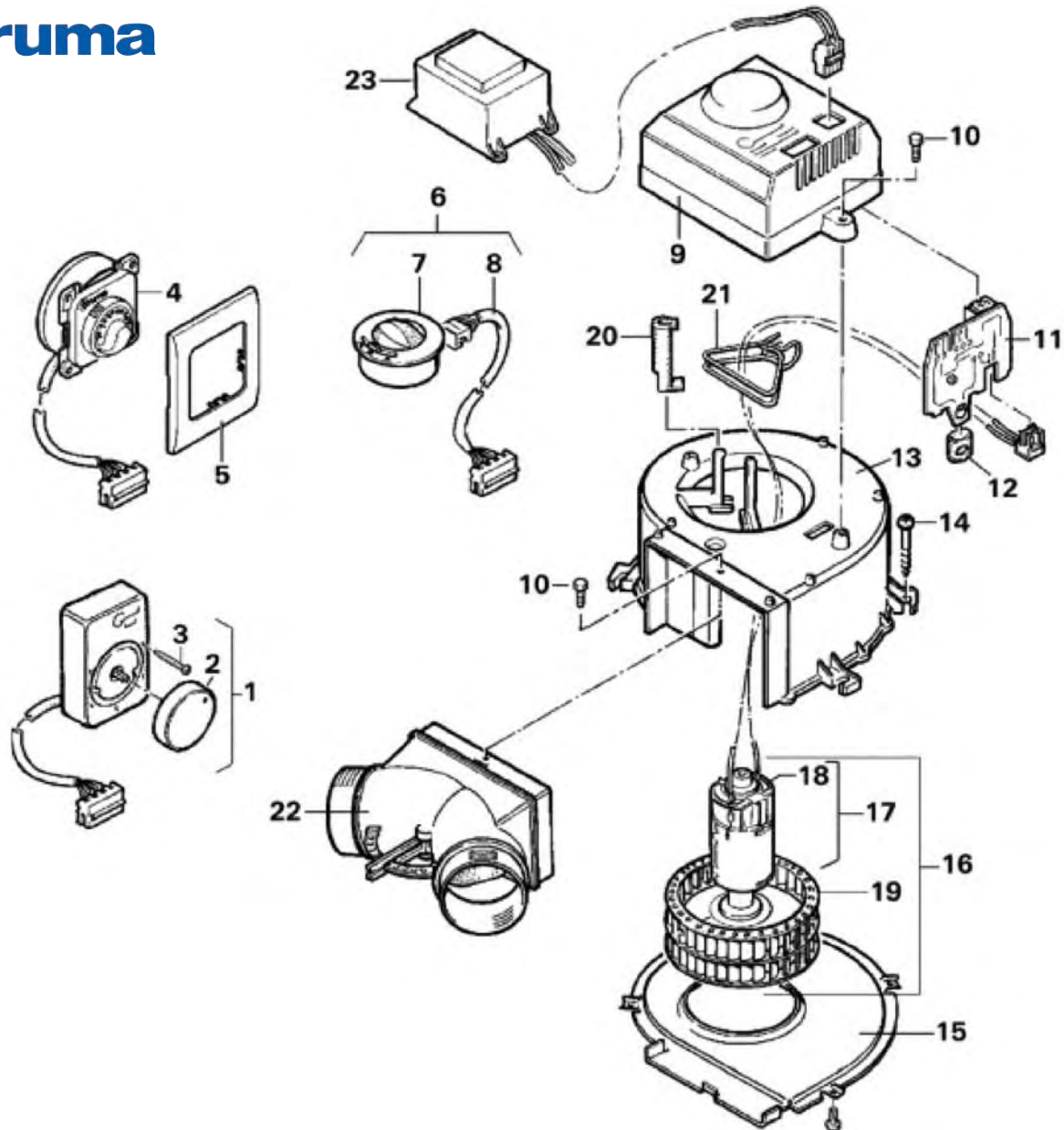
Abb. 1	Abb. 2	Truma	Frankana	Bezeichnung	S2200	S2200P	S3000	S3002	S3002P	S3002FS	S3002K	S5002	S5002K	S55T
		10030-23400	309/176	O-Ring 16 x 2,5								x	x	
		10030-25000	310/236-1	O-Ring 35 x 5mm für Abgasrohrbefestigung neu	x	x								
4		10030-26500	310/237-1	O-Ring 35 x 5mm für Abgasrohrbefestigung alt				x	x					
		30010-19800	309/022	Schnellbefestiger	x	x						x	x	
	7	30010-20500	309/001	Kaminteil AK 3	x	x	x	x	x	x	x			
	8	30010-20600	310/330-1	Dichtgummi für Dachkamin AK3	x	x	x	x	x	x	x			
	9	30010-20700	309/002	Schraubring zu Abgaskamin	x		x	x	x	x	x			
	4	30010-20800	310/211	Kaminverlängerung AKV 15 cm				x	x	x	x	x	x	x
	6	30010-20900	310/102-1	Kamindach (Abgasführung und Verkleidung)	x	x		x	x	x	x	x	x	
23		30010-23400	309/023	Buchsen leiste 2-polig				x				x		
32		30010-23500	309/024	Flachssteckhülse 2,8 mm			x	x			x	x	x	x
		30010-26400	310/336-1	Kaminteil AKL				x	x	x				
		30020-01800	309/004	Wandkamindeckel	x	x								
		30020-06200	309/025	Mikroschalter	x	x								
15		30020-13300	310/014	Batteriefach für Zündautomatik 6/81-5/99 (für Zündautomaten mit 2 Batt.)	x	x		x				x		
		30020-20500	309/005	Dichtung für Wärmetausch	x	x								
		30020-22200	309/006	Ansauggitter	x	x								
		30020-22300	309/007	Wandkaminscheibe	x	x				x				
		30020-23100	309/008	Dichtung für Wandkamin	x	x								
42	14	30030-00300	310/013	Piezzo-Zünder (altes Verkleidungsdesign)					x					
18		30030-01300	310/251-1	Druckstange bis Bj. 5/96				x	x					
29		30030-01900	310/254-1	Brenner 50 mbar kplt.				x	x	x				
29		30030-02000	310/255-1	Brenner 30 mbar kplt.				x	x	x				
35		30030-02300	309/009	Zündbrennerrohr 50 mbar				x	x		x			
		30030-02800	310/235-1	Abgasrohrbefestigung alt (ohne Pressring)	x	x		x	x					
31a		30030-02900	310/260-1	Zündkerze 45 cm lang				x	x	x	x			
31a		30030-03000	310/019	Zündkerze 95 cm lang					x					
26		30030-03100	309/010	Zuführungrohr SL 3002			x	x	x		x			
3		30030-03600	310/231-1	Abgasrohrbefestigung kplt. (SL32 ab 11/86)				x	x	x	x			
29		30030-03900	310/256-1	Brenner 50 mbar ab 6/81-5/96				x						
29		30030-04000	310/258-1	Brenner 30 mbar kplt für alte Verkleidung				x						
37		30030-04300	310/331-1	Verlängerung kplt.				x	x	x	x	x	x	
24		30030-12200	310/329-1	Magneteinsatz Mini	x	x		x	x	x	x	x	x	x
		30030-14200	310/337-1	Hakenschraube (bis 11/88)				x	x			x		
17		30030-16100	309/011	Abschirmblech				x	x					
38		30030-17500	309/012	Lochblech			x	x	x		x			
	15	30030-18700	310/333	Griffbuchse schwarz (altes Design)				x	x	x	x	x	x	
40		30030-19400	309/013	Abstandsblech			x	x	x		x			
31b		30030-27300	310/265	Zündkerze 95 cm mit Schraube					x					
39		30030-28500	310/337	Verlängerungsfeder				x	x		x	x	x	
12		30030-29800	309/026	Fühlerhalter				x			x	x	x	
6		30030-33300	309/180	Sockel kplt. Heizung 3002				x	x		x		x	
2		30030-42700	310/230-1	Schauglas klein	x	x		x	x	x	x	x	x	x
		30030-69600	309/181	Strahlungsblech Truma				x	x	x	x	x	x	
		30030-70100	309/182	Heizkörper Ultraheat				x	x	x	x	x	x	
		30030-88000	310/018	Zündautomat 12V							x		x	
1		30030-89400	309/183	Wärmetauscher mit Abgasr.				x	x		x			
		30030-89800	310/273-1	Dichtungssatz kplt.							x			
		30030-95700	309/014	Befestigungsblech Truma				x	x					
		30030-98400	309/015	Bedienteil Ultra Heat				x	x					
19		30040-13600	310/332-1	Druckstange ab 4/93 (neues Design)				x	x	x	x			
	34	30040-16800	309/184	Einbaukasten				x			x			
30		30040-18600	310/338	Schalenbrenner 30 mbar				x	x	x	x			
30		30040-18700	310/338-1	Schalenbrenner 50 mbar				x	x	x	x			
20		30040-40400	310/333-1	Bediengriff (neues Design)				x	x	x	x	x		x
	36	30040-60000	309/027	Haltefeder				x			x	x		x
	28	30040-60700	310/334	Griffbuchse				x	x	x	x	x		
	27	30040-60900	310/334-1	Abdeckkappe 52 cm				x	x	x	x	x		
43	25	30040-62900	310/262-1	Piezzodruckzünder ab 4/93 (neues Verkleidungsdesign)					x					
	29	30040-63000	310/339	Abdeckung schwarzbraun. (Abgasführung und Verkleidung)				x	x	x	x			x
	29	30040-63300	310/339-1	Abdeckung lichtgrau. (Abgasführung und Verkleidung)				x	x	x	x			x
		30040-64300	310/274-1	Thermoelement kplt. mit Thermoklick							x			
31a		30040-64500	310/261-1	Zündkerze S 3002 P, 75 cm lang				x	x					
29		30040-64600	310/259-1	Brenner 30 mbar ab 5/96				x	x					
29		30040-64700	310/257-1	Brenner 50 mbar ab 5/96				x	x					
	24	30040-64900	310/335	Abdeckkappe 35 cm				x	x	x	x			x
		30040-65400	310/336	Zündfernanzeige ZGA (Nachrüstsatz für Zündautomat mit einer Batterie)				x	x	x		x		
		30040-65700	309/016	Zündautomat Nachrüstsatz.		x			x					
31b		30040-65800	310/264	Zündkerze 45 cm mit Schraube				x	x	x	x			
		30050-00300	310/281-1	Druckstange kplt. bis 5/98								x		

Abb. 1	Abb. 2	Truma	Frankana	Bezeichnung	S2200	S2200P	S3000	S3002	S3002P	S3002FS	S3002K	S5002	S5002K	S55T
		30050-00700	309/017	Zündbrennerrohrsatz 50								x	x	
		30050-00900	309/018	Brennerrohrsatz 50 mbar								x	x	
		30050-01500	310/345	Zündkerze 55 cm								x	x	
		30050-01700	310/284-1	Brennersatz kplt. 50 mbar								x		
		30050-01800	310/285-1	Brennersatz kplt. 30 mbar								x		
		30050-03200	310/233-1	Abgasrohrbefestigung kplt. bis 5/93								x		
		30050-07800	310/344	Schalenbrennersatz 30 mbar								x	x	
		30050-07900	310/344-1	Schalenbrennersatz 50 mbar								x	x	
		30050-08600	310/345-1	Zündkerze 55 cm mit schraube ab 5/93								x	x	
34		30050-13900	310/330	Thermoelement 25 cm	x	x	x	x	x	x		x		
		30050-17800	309/019	Dichtring zu AK 5								x	x	x
		30050-18700	309/020	Überzündrohr								x	x	x
		30050-32700	310/276-1	Dichtungssatz kplt.									x	
		30050-33100	310/283-1	Abgasrohrbefestigung kplt. ab 5/93								x	x	
		30050-33600	309/185	Montagerahmen								x	x	
		30050-43200	310/277-1	Thermoelement kplt. mit Thermoklick									x	
		30050-51100	309/186	Einbaukasten-Innenteil								x		
		30050-51300	309/187	Einbaukasten-Innenteil für 2 Gebläse								x		
		30050-52100	309/188	Einbaukasten für S 5002								x		
		30050-52200	310/343	Einbaukasten kplt. für 2 Gebläse								x		
		30050-52700	310/343-1	Abdeckung schwarzbraun, (Abgasführung und Verkleidung)								x		
14		30050-53000	310/017	Zündautomatik für Trumatic	x	x		x		x		x		x
14		30050-53500	309/028	Adapterkabel für Zündautomatik	x	x		x				x		
		30050-53700	310/341-1	Druckstange ab 5/93								x		
21		30050-58000	310/252-1	Züandsicherungsventil kplt.				x	x	x	x	x	x	
22		30050-58100	310/250-1	Kontaktschalter kplt.				x	x		x			
		30050-67300	309/021	Bedienteil Kaminfeuer kplt.										
		30080-41000	309/029	Zündkerze										x
		30080-48400	310/108-2	Abgasrohrbefestigung kplt.										x
		30080-48800	310/006-3	Züandsicherungsventil kplt.										x
		30080-49000	310/006-1	Brennereinheit kplt.										x
		30080-56700	310/006-2	Dichtung für Brenner										x
		30320-01	309/193	Wandkamin S-2200	x	x								
		30320-02	309/194	Wandkamin Set S2200 lang	x	x								
		30330-00	309/195	Dachkaminset S3002+K				x	x	x	x			
		30350-00	309/196	Dachkaminset								x	x	
5		30630-01	310/100	Kamin AK3				x	x	x	x			
		30630-04	309/197	Kamin lang WW-Schutzd. UE	x	x	x	x	x	x	x	x	x	x
		30651-01	310/110	Kamin AKL5								x	x	
		30652-02	310/115	Kamin AK55T										x
3		30700-03	310/107	Kaminaufsatz T-3 (Abgasführung und Verkleidung)				x	x	x	x	x	x	
		39114-01	309/102	Anbausatz 30mbar				x	x			x		
		39170-00	309/211	Luftzuführungsrohr ZR18	x	x	x	x	x	x	x	x	x	x
		39190-00	309/212	Schelle ZRS 18 D=49	x	x	x	x	x	x	x	x	x	x
		40000-44400	309/108	Truma Gebläsehalter Satz				x	x	x	x	x	x	
		40000-45000	309/109	Bedienteilkabel TEB										x
		40000-46000	310/166-1	Bedienteil TEB2 + TEB-T für Trumavent ab 5/96 intergriert (bei neuer Verkleidung)				x	x	x	x	x	x	x
		40000-47900	310/335-1	Bedienteilkabel 1,3 m für Trumavent (nur bei neuer Verkleidung)				x	x	x	x	x	x	x
		40030-09900	309/114	Mischgehäuse für Airmix				x	x	x	x	x	x	
		40361-01	309/130	Vorzelt-Warmluftgehäuse reinweiß				x	x	x	x	x	x	
		40670-00	309/132	Ansaugdüse DM	x	x								



Zubehör Warmluftverteilung

Abb.	Truma	Frankana	Bezeichnung
1	40150-01	309/121	Lüfter-T 65 mm
2	40171-07	309/129	Endstück EN-O
3	40721-01	309/134	Lamelleneinsatz LA achatgrau
3	40721-02	309/135	Lamelleneinsatz LA beige
3	40721-05	309/136	Lamelleneinsatz LA schwarz
4	40171-03	309/122	Endstück EN braun
4	40171-04	309/123	Endstück EN grau
4	40171-05	309/124	Endstück EN schwarz
4	40171-06	309/125	Endstück EN, reinweiß mit LK
4	40171-08	309/126	Endstück EN silber
4	40171-09	309/127	Endstück EN olivbraun
5	40171-25	309/128	Endstück EN-L
6	39971-02	309/104	Schwenkdüse SCW2 beige
	40381-01	309/131	Reduzierung 35 RZ
	40681-00	309/133	Dükerrohr isoliert, 75 mm 2 mtr. DRI

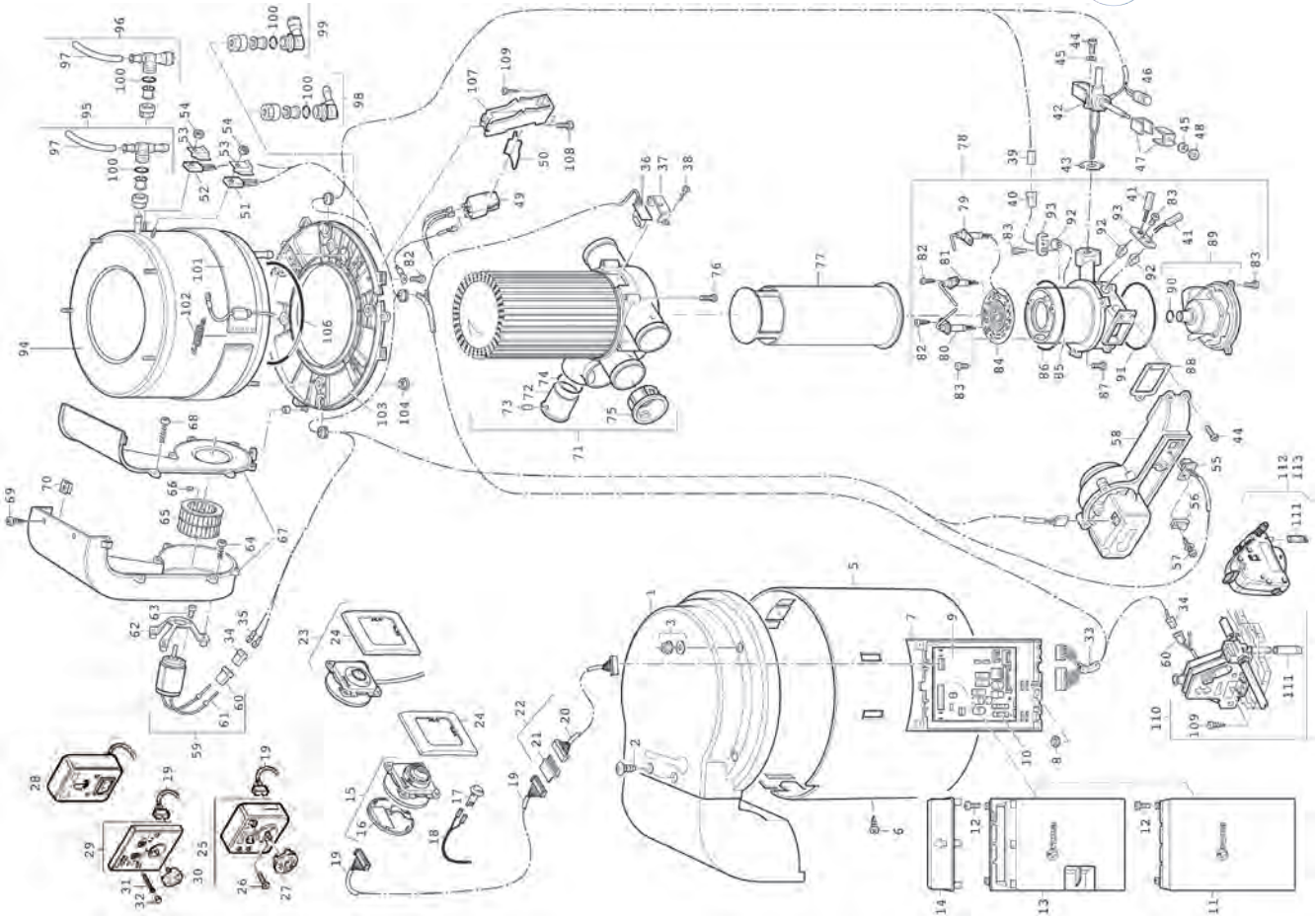


Gebläse

Abb.	Truma	Frankana	Bezeichnung
5	34000-60600	310/346-1	Abdeckrahmen achatgrau (Ultraheat, Trumavent)
	34000-61200	310/347	Seitenteil achatgrau (Seitenteil für alle Bedienteile neues Design)
	34000-65900	310/347-1	Anreihclips (für neues Bedienteildesign)
	34000-66300	310/348	Seitenteil platin (für neues Bedienteildesign)
	34000-67700	310/348-1	Abdeckrahmen Thermostat schwarz (für neues Bedienteildesign)
	34000-67900	310/349	Abdeckplatte Platin (für neues Bedienteildesign)
	40000-00900	310/363	Widerstand mit Federleiste für Trumavent
	40000-01100	310/364	Bedienteil für Airmix-Komfortpaket 1 + 2
1	40000-17200	310/161-1	Bedienteil TN 1 + 2 bis 4/02
	40000-27900	310/362-1	Spaltpolmotor 230 V für Trumavent
18	40000-28800	309/106	Bürstenschieber weiß/schwarz
4	40000-29100	310/169-1	Trumavent Bedienteil TN-2, 1,5 m ab 5/96
17	40000-42000	310/361-1	Gleichstrommotor 12 V für Trumavent
19	40000-42500	310/362	Ventilatorrad für Trumavent
19	40000-42700	310/363-1	Ventilatorrad TN2
22	40000-43300	309/107	Y-Stück TEB2
8	40000-45000	309/109	Bedienteilkabel TEB
7	40000-46000	310/166-1	Bedienteil TEB 2 + TEB-T für Trumavent
6	40000-47500	309/110	Bedienteil integriert 0 zu Trumavent
6	40000-47600	309/111	Bedienteil integriert 1,3 m Kabel
8	40000-47900	310/335-1	Bedienteilkabel 1,3 m für Trumavent (nur bei neuer Verkleidung)
1	40000-48000	310/165-1	Bedienteil TEB 2 + TEB-T ab 5/96 bis 4/02
4	40000-53800	310/168-1	Bedienteil TEB 2 extern ab Bj. 5/02
11	40000-60800	310/290-1	Leistungsteil TEB-T bis Bj. 5/00
11	40000-60900	310/167-1	Leistungsteil TEB-2 für Trumavent

Trumatic C 6002 EH

Abb. 1



Zubehör

Abb. 2

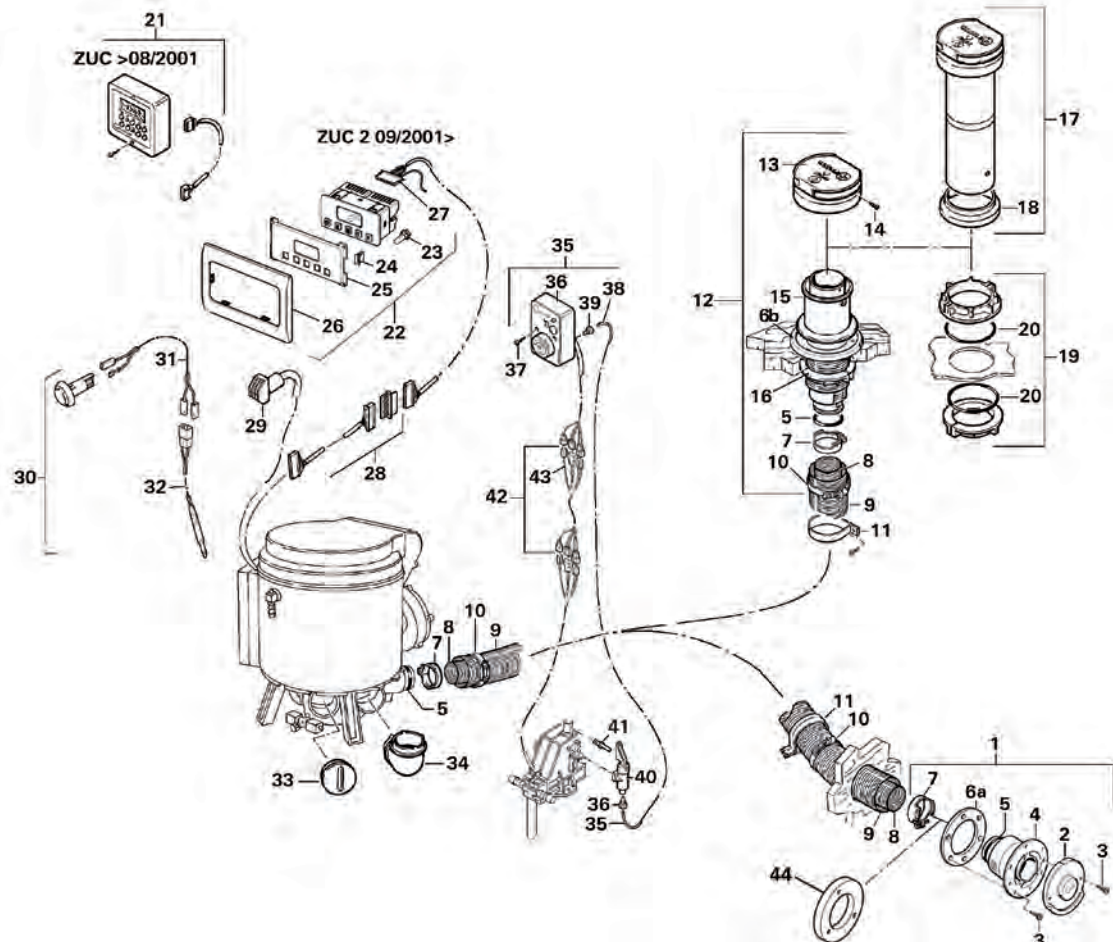
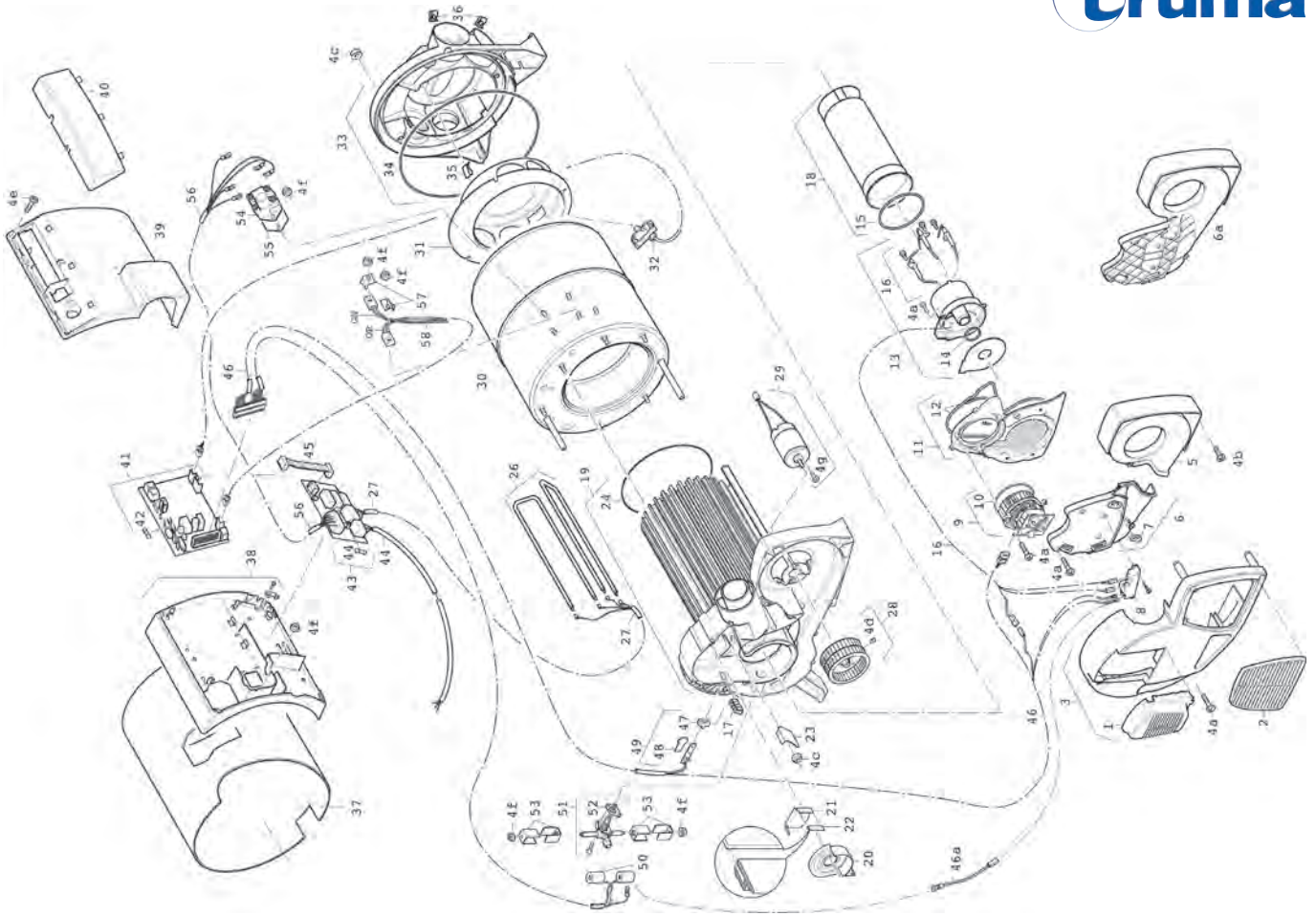


Abb. 1	Abb. 2	Abb. 3	Abb. 4	Truma	Frankana	Bezeichnung	C3400	C4002	C6002	C6002EH	Combi4	Combi6	Combi4E	Combi6E	Combi6D
110				10030-21600	310/320	O-Ring 10 × 2,5	x	x	x	x					
100				10030-23600	309/177	O-Ring 16 × 3,5	x	x	x	x					
				10030-26600	309/178	O-Ring 65 × 2									
101				10030-26900	309/179	O-Ring 90 × 2	x	x	x	x					
96				10030-27000	310/314-1	O-Ring 110 × 2	x	x	x	x					
53				34000-02300	309/030	Dichtung	x	x	x	x					
114				34000-03100	309/031	Rundschnurring 203 × 4	x	x	x	x					
69				34000-04400	309/032	Motorflansch	x	x	x	x					
72				34000-04700	309/033	Ventilatorrad	x	x	x	x	x	x	x	x	x
98				34000-05600	309/034	Truma Dichtung	x	x	x	x					
82				34000-06900	309/035	Reduzierung VR-ÜR/C-Heiz.	x	x	x	x					
	6b		47	34000-08100	309/036	Dichtung Kamin cremeweiß	x	x	x	x	x	x	x	x	x
24				34000-09300	309/037	Kabel für Bedienteil 3 m	x	x	x	x					
24				34000-09400	309/038	Kabel 5 m	x	x	x	x					
26				34000-09800	310/315	Kupplung für Bedienteilkabel C-Heizung	x	x	x	x					
	6a		6	34000-10700	310/313	Dichtung Kamin cremeweiß	x	x	x	x	x	x	x	x	x
	2		2	34000-11000	310/313-1	Kaminaussenteil Bianco	x	x	x	x	x	x	x	x	x
	2		2	34000-14400	309/039	Kaminaussenteil schwarz	x	x	x	x	x	x	x	x	x
	2		2	34000-15000	309/040	Kaminaussenteil hellgrau	x	x	x	x	x	x	x	x	x
	13		48	34000-19700	309/041	Deckel für Dachkamin	x	x	x	x	x	x	x	x	x
				34000-20400	310/370-1	Ventilkörper 50 mbar für Trumatic C4002/6002		x	x	x					
52				34000-21400	310/371-1	Ventilkörper 30 mbar für Trumatic C4002/6002		x	x	x					
				34000-24000	310/289-1	Ventilkörper 50 mbar für C3402	x								
				34000-24100	310/369-1	Ventilkörper C3402 30 mbar	x								
67				34000-31600	309/042	Flachsstreckergehäuse 2-polig	x	x	x	x					
				34000-33100	310/287-1	Feinsicherung 4 AT für Trumatic C	x		x						
	4		4	34000-33500	309/043	Kamininnenteil Combi	x	x	x	x	x	x	x	x	x
	2		2	34000-33600	310/314	Kaminaussenteil Creme	x	x	x	x	x	x	x	x	x
44				34000-34200	309/137	Temperaturfühler kpl.	x	x	x	x					
	16		51	34000-34700	309/044	Schraubring C3402, C4002	x	x	x	x	x	x	x	x	x
	15		50	34000-36800	309/045	Kaminteil C3402, C4002	x	x	x	x	x	x	x	x	x
	28			34000-37000	310/320-1	Verlängerungskabel 5 m für ZUC	x	x	x	x					
95				34000-40900	309/046	Brennerrohr	x	x	x	x					
94				34000-43900	309/047	Brennerbrille	x	x	x	x					
	2		2	34000-50300	309/048	Kaminaussenteil anthrazit	x	x	x	x	x	x	x	x	x
41				34000-51300	309/049	Thermostatplatte	x	x	x	x					
65				34000-55000	310/030-5	Verbrennerluftgebläse 12 V Trumatic C Baur. 2	x	x	x	x					
23				34000-59000	310/316-1	Bedienteil Trumatic C	x	x	x	x					
32				34000-60600	310/346-1	Abdeckrahmen achatgrau (Ultraheat, Trumavent)	x	x	x	x	x	x	x	x	x
33			29	34000-69700	310/319-1	Raumtemperaturfühler (AquaTherm)	x	x	x	x	x	x	x	x	x
				34000-70500	310/321-1	Umluftmotor 12 V (Kabelfarbe rot/schwarz)	x		x						
	32			34000-71800	309/052	Adapterkabel mit Klinke 3,5 mm	x	x	x	x					
34	31		30	34000-71900	309/053	Kabel für Raumfühler	x	x	x	x	x	x	x	x	x
90				34000-76300	309/054	Zündkerze links	x	x	x	x					
91				34000-76400	309/055	Zündkerze rechts	x	x	x	x					
89				34000-76500	309/056	Truma Überwachungskerze	x	x	x	x					
10				34000-76800	310/329	Sicherung 6,3 AT (Ultraflow)		x	x	x					
66				34000-77300	310/328-1	Umluftmotor 12 V (Kabelfarbe weiß/schwarz)		x	x	x					
56				34000-81000	309/058	Magnetspule	x	x	x	x					
48				34000-83500	309/059	Thermostatplatte VBL	x	x	x	x					
88				34000-85000	310/030-4	Brenner kpl. für Trumatic C Baureihe 2	x	x	x	x					
104				34000-88000	309/189	Wasserbehälter für C3402	x	x	x	x					
16		42		34010-05900	309/062	Sicherung				x	x	x	x	x	x
1				34010-08000	309/063	Deckel Verkleidung	x	x	x	x					
74				34010-08100	309/064	Umluftgehäuse kpl.	x	x	x	x					
	2		2	34010-12000	309/065	Kaminaussenteil basaltgrau	x	x	x	x	x	x	x	x	x
59				34010-14100	310/317-1	Zünder 35 Hz (A)	x	x	x	x					
	1		1	34011-01	310/092	Wandkamin WKC creme	x	x	x	x	x	x	x	x	
				34011-03	309/198	Wandkamin CWM creme	x	x	x	x					
	1		1	34011-05	310/312-1	Wandkamin WKC bianco	x	x	x	x	x	x	x	x	
	1			34011-08	309/199	Truma Wandkamin	x	x	x	x	x	x	x	x	
	1			34011-09	310/323-1	Wandkamin WKC kpl. Schwarz	x	x	x	x	x	x	x	x	
	1		1	34011-10	310/326-1	Wandkamin WKC anthrazit	x	x	x	x	x	x	x	x	
	1		1	34011-11	309/200	Wandkamin WKC dunkel-grau	x	x	x	x	x	x	x	x	
	22			34042-01	310/319	Zeitschaltuhr ZUC 2	x	x	x	x					

Combi 6E

Abb. 3



Zubehör Combi E

Abb. 4

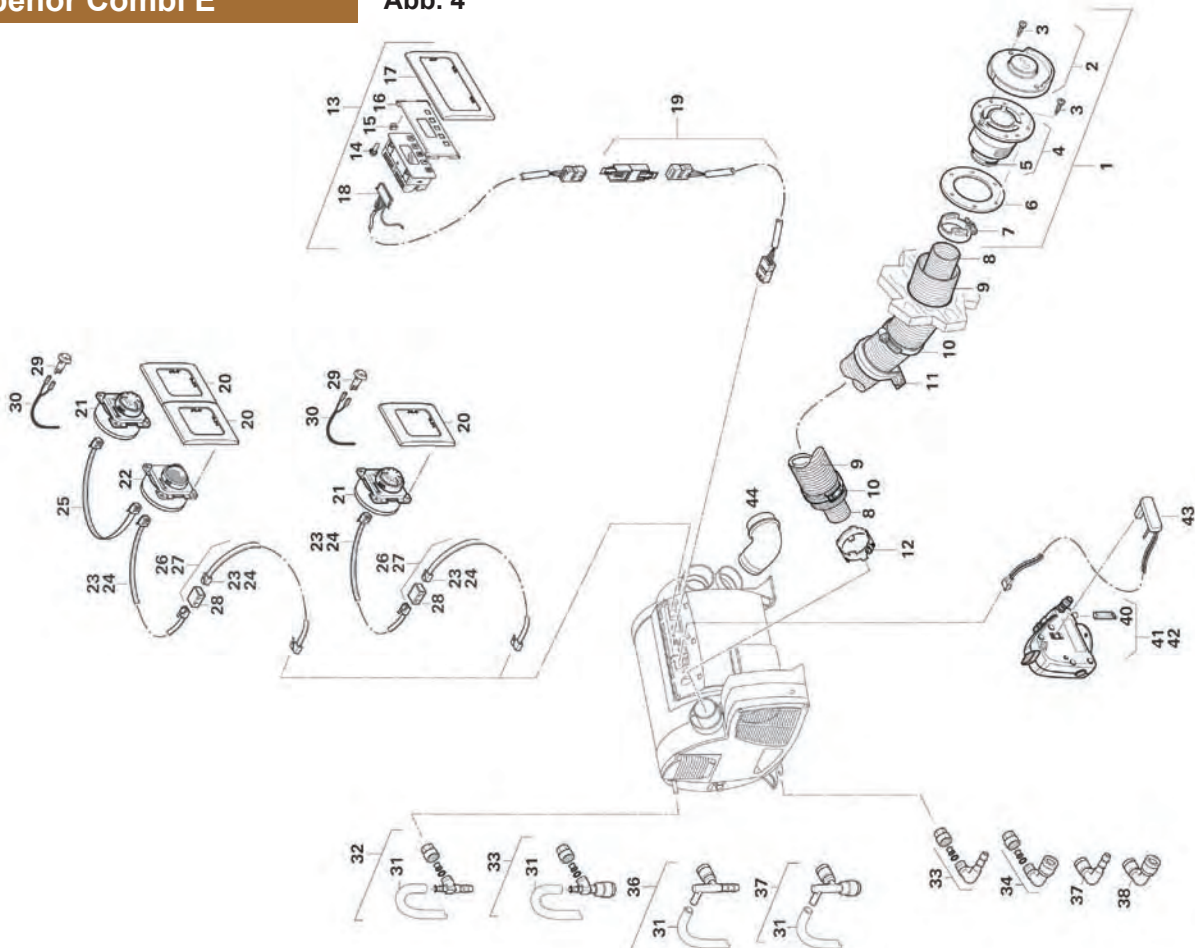
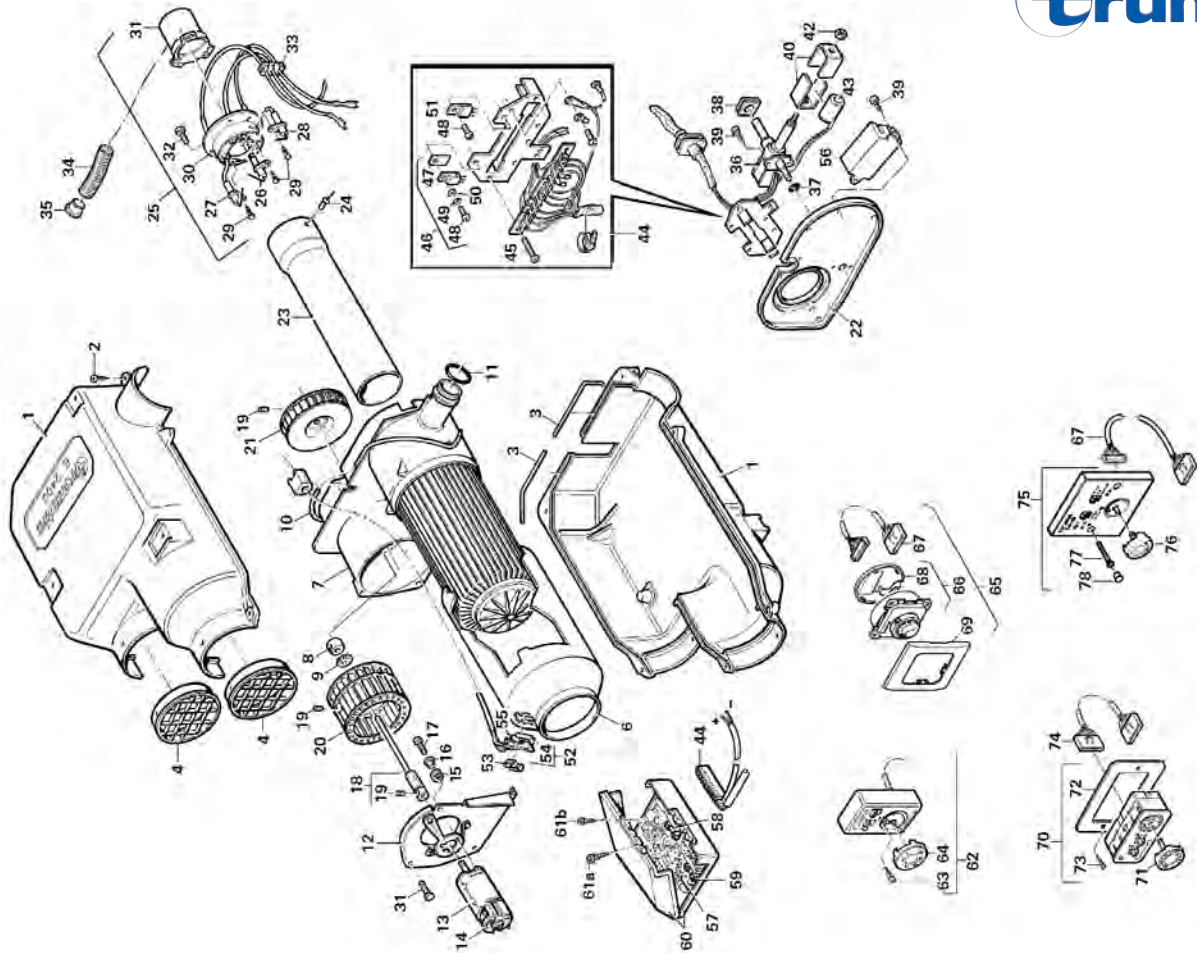


Abb. 1	Abb. 2	Abb. 3	Abb. 4	Truma	Frankana	Bezeichnung	C3400	C4002	C6002	C6002EH	Combi4	Combi6	Combi4E	Combi6E	Combi6D
			13	34043-01	310/152	Zeitschaltuhr für Combi Heizung inkl. 3 m Kabel					x	x	x	x	x
	12		46	34051-01	309/201	Dachkamin DKC 2	x	x	x	x	x	x	x	x	
	34		44	34091-01	310/135	Bogen BGC (A)	x	x	x	x					
115				34102-04	310/326	Elektrisches Ablaßventil (John Guest System)	x	x	x	x					
105			32	34150-01	310/350-1	Winkelanschluss 2 flex.	x	x	x	x					
106			33	34151-03	310/357-1	Winkelanschluss (John Guest System) 12 mm	x	x	x	x	x	x	x		
	7		7	39010-01500	309/105	Abgasrohrschelle E28/40	x	x	x	x					
	10		10	39010-61800	309/074	Schneckengewinde Schelle	x	x	x	x	x	x	x	x	x
				39010-84000	310/346	Bedienknopf (auch Ultraheat + altes Design)	x		x						
				39080-03500	309/147	Thermostatplatte kpl.									
	11		11	39590-00	309/214	Schelle ZRS, 80 mm	x	x	x	x	x	x	x	x	
				70000-00100	309/150	Bedienteil Boiler EL									
				70000-01600	309/151	Bedienteil	x	x							
				70000-02500	309/152	Heizstab 230 V, 450 W									
				70000-03300	300/130	Rückschlagventil	x	x	x	x	x	x	x	x	x
				70000-14100	309/148	Dichtring									
116			40	70000-20200	309/153	Entleerungsschlauch 110	x	x	x	x	x	x	x	x	
				70020-03500	310/360-1	Rückschlagventil (John Guest System) 12 mm	x	x	x	x	x	x	x	x	x
				70020-72100	309/149	Elektronik BR 3									
			43	70070-01	310/160	Frost Control Heizelement					x	x	x	x	x
108			34	70150-01	310/358-1	Winkelanschluss flex	x	x	x	x					
109			35	70151-03	310/359	Winkelanschluss (John Guest System) 12 mm	x	x	x	x					
				34000-61200	310/347	Seitenteil achatgrau (Seitenteil für alle Bedienteile neues Design)	x	x	x	x	x	x	x	x	x
				34000-65900	310/347-1	Anreihclips (für neues Bedienteildesign)	x	x	x	x	x	x	x	x	x
				34000-66300	310/348	Seitenteil platin (für neues Bedienteildesign)	x	x	x	x	x	x	x	x	x
				34000-67700	310/348-1	Abdeckrahmen Thermostat schwarz (für neues Bedienteildesign)	x	x	x	x	x	x	x	x	x
				34000-67900	310/349	Abdeckplatte platin (für neues Bedienteildesign)	x	x	x	x	x	x	x	x	x
				34000-77000	310/030-1	Elektronik C3402 für Trumatic C Baureihe 2	x								
				34000-77100	310/031-1	Elektronik Ausführung C bis 6/01, bis Fabrik-Nr. 12200000			x	x					
				34000-80800	309/057	Abschaltautomatik Trumatic C									
				34000-85800	309/060	Fensterschalter									
				34000-98000	309/061	Austauschelektronik C3402 E	x								
				34000-98300	310/031-4	Elektronik Ausführung D ab 7/01, bis Fabrik-Nr. 12200001-16300000			x	x					
		37		34020-01600	309/190	Mantel Combi					x	x	x	x	x
			12	34020-14200	309/138	Abgasrohrschelle Combi kpl.					x	x	x	x	x
			23	34020-14600	309/139	Bedienteilkabel 3 m Combi					x	x	x	x	x
			38	34020-16900	309/066	Winkelanschluss blau, TB flex					x	x	x	x	x
			24	34020-21400	309/067	Verlängerung Bedienteil Truma Combi 6 m					x	x	x	x	x
	8			34020-60200	309/140	Zünder inkl. Schrauben					x	x	x	x	
	9			34020-60300	309/141	VBL-Motor Combi kpl.					x	x	x	x	x
	12			34020-60600	309/142	Rundschnurringset					x	x	x	x	
	16			34020-60800	309/143	Zündkerzensatz inkl. Schraube					x	x	x	x	
	29			34020-61300	309/144	Umluftmotor					x	x	x	x	x
	32			34020-61500	309/145	Thermostatplatte inkl. Kabel					x	x	x	x	
	41			34020-61900	309/146	Elektronik Combi 6 KW						x		x	
	51			34020-63000	309/068	Magnetventil Combi					x	x	x	x	x
		36		34020-63900	309/088	Winkelanschluss rot TB flex alt					x	x	x	x	x
		37		34020-64000	309/069	Winkelanschluss JG kpl.					x	x	x	x	x
		30		34020-64500	309/191	Wasserbehälter CB/CB E (Combi)					x	x	x	x	
				34020-68000	309/070	Deckel Wandkamin Combi Diesel schwarz									x
			21	34020-72600	309/071	Bedienteil Combi					x	x	x	x	x
			41	34020-80200	310/095	Frost Control 2,8 bar TB	x	x	x	x	x	x	x	x	x
			42	34020-80300	309/072	Frost Control 2,8 bar					x	x	x	x	x
			27	34301-01	310/159	Verlängerungskabel 6 m für Bedienteil Combi					x	x	x	x	x
			19	34301-03	310/158	Verlängerungskabel 6 m für Zeitschaltuhr ZUCB Combi					x	x	x	x	x
			45	34310-01	309/073	Verschlussdeckel Combi schwarz					x	x	x	x	
				34400-04	309/204	Wandkamin zu Combi 6 anthrazit									x
				34500-03	310/127	Rohrset 100 cm Combi D									x
				34610-01	309/210	Höhenset für Combi D									x
				34110-02	309/202	Kaminset CW bianco	x	x	x	x	x	x	x	x	x
				34110-09	309/203	Kaminset CW schwarz	x	x	x	x	x	x	x	x	x

E 2400

Abb. 1



Zubehör E 2400

Abb. 2

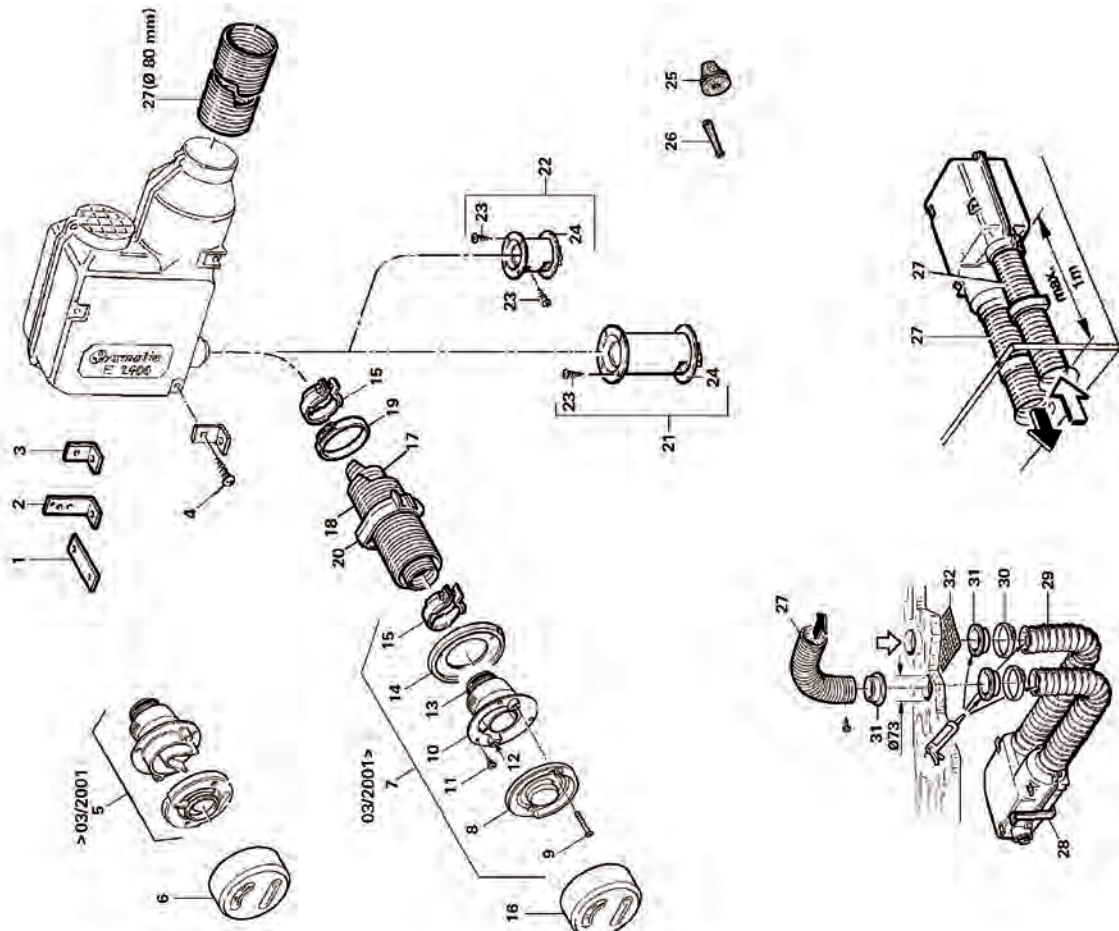
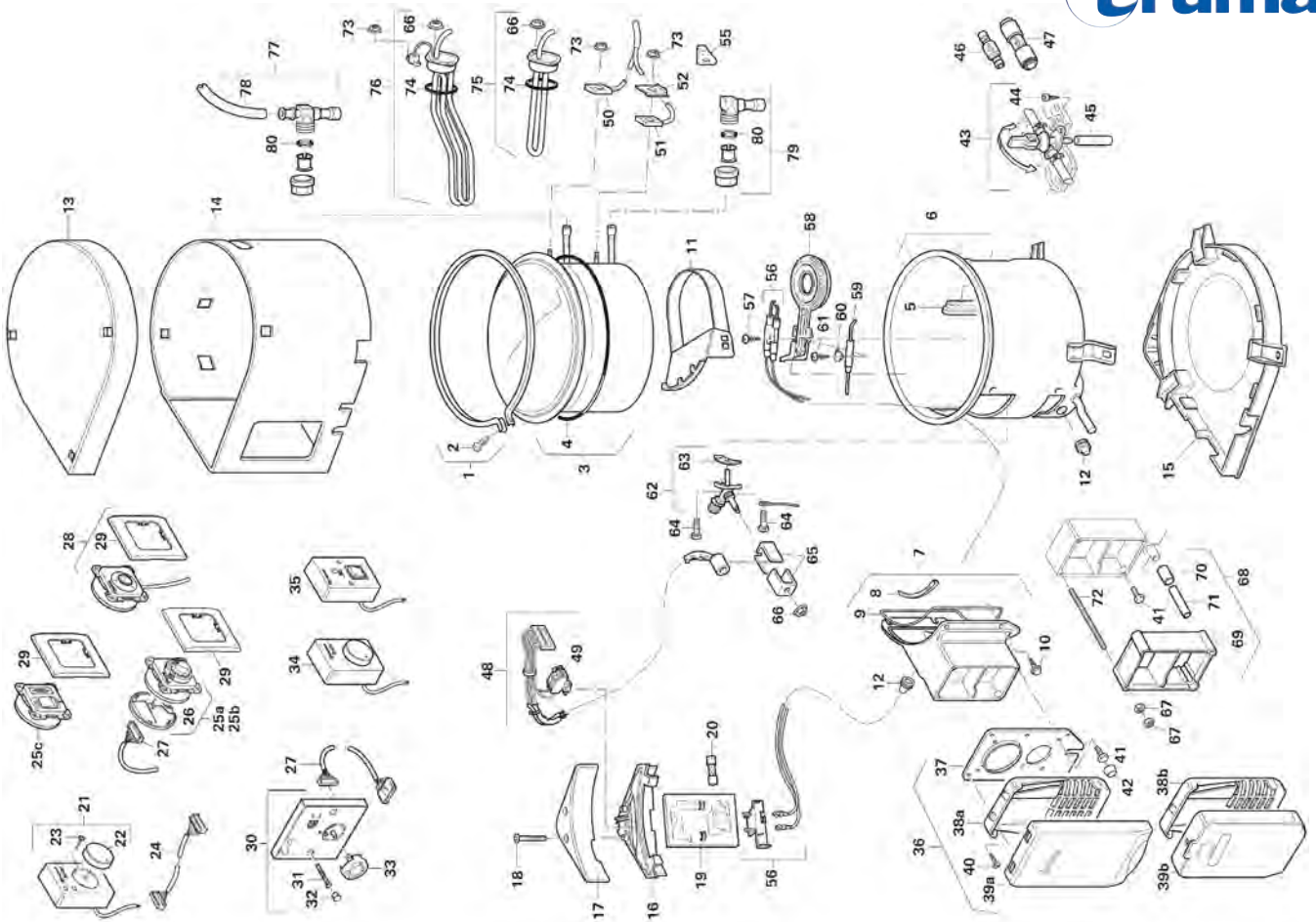


Abb. 1	Abb. 2	Truma	Frankana	Bezeichnung	E2400	E2800	E4000	E4000A
11	13	10030-23900	310/189-1	O-Ring 22 x 2 mm	x			
		30010-19800	309/022	Schnellbefestiger		x	x	
		30010-21400	309/003	O-Ring 45 x 1,5		x	x	
69		34000-60600	310/346-1	Abdeckrahmen achatgrau (Ultraheat, Trumavent)	x	x	x	x
		34000-61200	310/347	Seitenteil achatgrau (Seitenteil für alle Bedienteile neues Design)	x	x	x	x
		34000-65900	310/347-1	Anreihclips (für neues Bedienteildesign)	x	x	x	x
		34000-66300	310/348	Seitenteil platin (für neues Bedienteildesign)	x	x	x	x
		34000-67700	310/348-1	Abdeckrahmen Thermostat schwarz (für neues Bedienteildesign)	x	x	x	x
		34000-67900	310/349	Abseckplatte Platin (für neues Bedienteildesign)	x	x	x	x
		34010-05700	310/198-1	O-Ring 40 x 2,5 mm		x	x	x
		39010-28600	309/192	Gasrohr EO 8	x			
		39010-51900	310/174-1	Transistor BD 680	x	x	x	x
		39010-72300	309/075	Lamelleneinsatz		x	x	
		39010-72400	309/076	Wandkamingitter		x	x	
62		39010-73900	309/077	Bedienteil für E2400	x	x	x	
		39010-76700	309/078	Aussenschalter 4 m Kabel	x			
		39010-76900	309/079	Aussenstützen		x	x	
		39010-77100	309/080	Schelle		x	x	
		39010-77300	309/082	Fernfühler E2400/4000	x			
		39010-77400	309/083	Fernfühler 10 m Kabel	x			
		39010-78200	309/084	Multisteckdose	x			
64		39010-84000	310/346	Bediengriff kpl. (auch Ultraheat + altes Design)	x	x	x	
60		39020-02500	309/085	Elektrogehäuse kplt.	x	x	x	
65		39030-02400	309/086	Bedienteil E.-Heizung kpl. 4 m	x	x	x	
		39030-02500	310/190-1	Ventilkörper 50 mbar bis 4/92, 86 mm		x		
		39030-02700	310/193-1	Ventilkörper 50 mbar 46 mm			x	x
		39030-02800	310/194-1	Ventilkörper 30 mbar 46 mm			x	x
		39030-02900	310/191-1	Ventilkörper 50 mbar ab 5/92, 46 mm		x		
		39030-03000	310/192-1	Ventilkörper 30 mbar ab 5/92, 46 mm		x		
66		39030-03100	310/386-1	Bedienteil E-Heizung	x	x	x	x
65		39030-03600	310/308	Bedienteil kplt. Trumatic E 10 m Kabel	x	x	x	
		39030-10000	310/085-1	Wandkamin		x	x	x
		39030-49000	310/195-1	Gleichstrommotor 12 V		x		
		39030-49100	310/196-1	Gleichstrommotor 12 V			x	x
		39050-14000	310/197-1	Buchse		x	x	x
23		39050-15400	309/089	Flammrohr	x			
27		39050-15500	309/090	Zündkerze links	x			
26		39050-15700	309/092	Überwachungskerze	x			
56		39050-19000	310/380-1	Zünder 12 V	x	x	x	x
70		39050-35000	309/093	Bedienteil kplt. Mit 4 m Kabel	x	x	x	
74		39050-36700	309/094	Bedienteilkabel 4 m	x	x	x	
13		39050-53000	310/182-1	Gleichstrommotor 12 V	x			
35		39050-55100	310/187-1	Injektor (violett)	x			
6		39050-60000	309/095	Luftleitblech für E2400	x			
	8	39050-62300	309/096	Kaminaussenteil creme	x			
	8	39050-62400	309/097	Kaminabdeckung schwarz	x			
36		39050-68100	310/180-1	Ventilkörper 50 mbar	x			
36		39050-68200	310/181-1	Ventilkörper 30 mbar	x			
52		39050-68600	310/185-1	Thermostatplatte kplt.	x			
46		39050-69100	310/184-1	Motortransistor kplt.	x			
25		39050-69300	310/188-1	Brenner kplt.	x			
	15	39050-73700	309/098	Abgasrohrschelle E2400	x			
	2	39050-74300	309/099	Befestigungsbügel hoch	x			
	3	39050-74500	309/100	Montagebügel	x	x	x	
57		39050-77300	309/101	Austauschplatine E2400	x		x	
	22	39061-01	309/205	Bodenkamin BK24 kurz	x			
		39080-03500	309/147	Thermostatplatte kpl.		x	x	
9		39080-17400	310/383-1	Kalottenfeder	x	x	x	
8		39080-17500	310/384-1	Kalottenlager	x	x	x	
		39080-20000	310/382-1	Feinsicherung 3,15 AF	x	x	x	x
	7	39140-00	310/349-1	Kaminkappe KKW kplt.	x			
	6	39140-01	309/206	Kaminkappe KKW	x			
	6	39140-02	309/207	Kaminkappe KKW bianco weiß	x			
	16	39141-00	309/208	Kaminkappe für E2400	x			
	16	39141-01	310/304-1	Kaminkappe schwarz	x			
	16	39141-02	309/209	Kaminkappe KKW 2 bianco	x			
		39330-01	310/085-3	Kamindeckel beige		x	x	x
	7	39381-01	310/305-1	Wandkamin	x			
	7	39381-03	310/306-1	Wandkamin WK2400, schwarz	x			
	7	39381-06	310/310-1	Wandkamin WK2400, bianco	x			
	27	39450-00	310/209	Rohr VR 80	x			
		39490-00	309/213	Bogen BG 80	x			
		39540-00	309/215	T-Rohr 80 mm	x			
		39570-00	310/202	Rohr I 80 85 mm		x	x	
		39610-00	309/216	Y-Stück 80	x			
		39670-00	309/103	Kondenswasser-Abscheider KWA für E		x	x	
		39770-00	309/081	Schelle 106 mm		x	x	
		39891-00	310/308-1	Zeitschaltuhr ZUE	x	x	x	x
		39960-00	310/311-1	Endstück ENE		x	x	
		40000-28800	309/106	Bürstenschieber weiß/schwarz		x	x	

Boiler

Abb. 1



Bootsboiler

Abb. 2

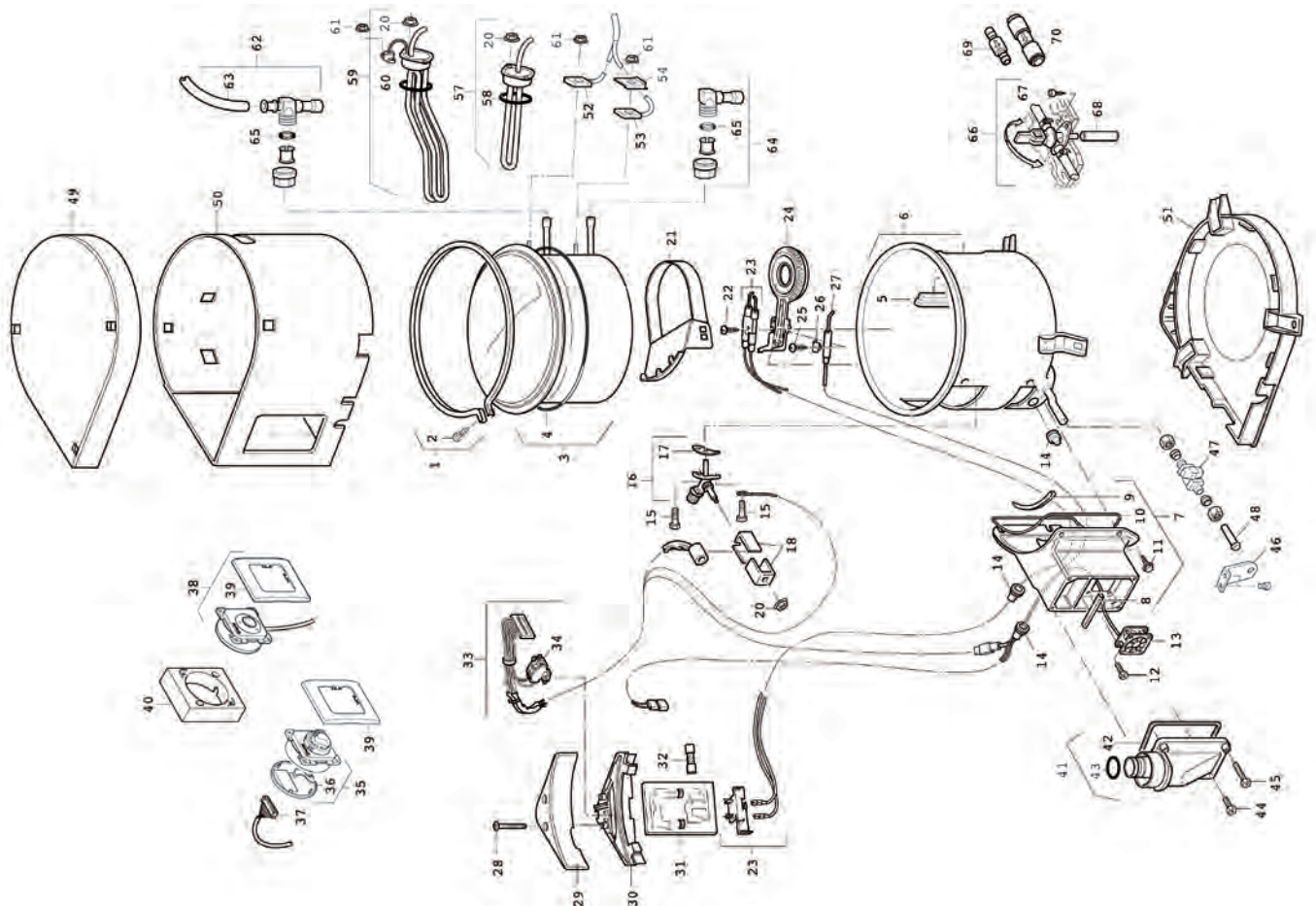


Abb. 1	Abb. 2	Truma	Frankana	Bezeichnung	Aquatherm	Boiler	Elektro-Boiler	Bootsboiler Baur. 2	Bootsboiler Baur. 3
		39010-84000	310/346	Bediengriff kpl.	x				
		39050-62300	309/096	Kaminaußenteil cremeweiß	x			x	x
		39050-73700	309/098	Abgasrohrschelle	x			x	x
	40	40000-52600	309/112	Aufputzrahmen für Bedienungselement		x			x
4	4	70000-14100	309/148	Dichtring		x		x	x
19		70020-72100	309/149	Austausch-Elektronik		x			
28	38	70000-00100	309/150	Bedienteil Boiler EL		x	x		x
35		70000-01600	309/151	Bedienteil 230 V mit 2,5 m Kabel		x		x	
75	57	70000-02500	309/152	Heizstab 230 V, 450 W, bis 06/03, Fabrik-Nr. 14161060		x		x	x
45	68	70000-20200	309/153	Entleerungsschlauch 110 mm lang		x	x	x	x
38b		70000-25300	309/154	Kamingitter bianco		x			
37		70000-43900	309/155	Kamin-Bodenplatte		x			
24		70000-53500	309/156	Verlängerungskabel 5 m für Bedienteil		x		x	
59	27	70000-56200	309/157	Überwachungskerze kpl.		x		x	x
48		70000-56300	309/158	Kabelbaum kplt.		x			
33		70000-99400	309/159	Bediengriff		x			
76	59	70010-03000	309/160	Heizstab 230 V, 850 W ab 07/03 Fabrik-Nr. 14161061		x	x		x
		70020-00800	309/161	Abschaltautomatik für Boiler		x			
38a		70020-07000	309/162	Kamingitter B3 reinweiß, ab 07/2006		x			
38a		70020-07100	309/163	Kamingitter B3 bianco, ab 07/2006		x			
38a		70020-07200	309/164	Kamingitter B3 elfenbein, ab 07/2006		x			
36		70020-44500	309/165	Wandkamin kplt. reinweiß		x			
36		70020-44600	309/166	Wandkamin kplt. bianco		x			
36		70020-44700	309/167	Wandkamin kplt. elfenbein		x			
3	3	70020-60500	309/168	Boiler-Kessel 10 Ltr.		x			x
19		70020-72000	309/169	Elektronik		x			
39a		70122-01	309/170	Kaminkappe KBS3 reinweiß		x			
39a		70122-02	309/171	Kaminkappe KBS3 bianco		x			
39a		70122-03	309/172	Kaminkappe KBS3 elfenbein		x			
	58	10030-15600	309/174	O-Ring 32 x 2,5				x	x
74	60	10030-15700	309/175	O-Ring 32–2,8 Silikon		x	x		x
		10030-26600	309/178	O-Ring 65 x 2					
29	39	34000-60600	310/346-1	Abdeckrahmen achatgrau (Ultraheat, Trumavent)		x	x	x	x
		34000-61200	310/347	Seitenteil achatgrau (Seitenteil für alle Bedienteile neues Design)		x	x	x	x
		34000-65900	310/347-1	Anreihclips (für neues Bedienteil)		x	x		x
		34000-66300	310/348	Seitenteil platin (für neues Bedienteildesign)		x	x		x
		34000-67700	310/348-1	Abdeckrahmen-Thermostat schwarz (für neues Bedienteildesign)		x	x		x
		34000-67900	310/349	Abdeckplatte platin (für neues Bedienteildesign)		x	x		x
		39140-00	310/349-1	Kaminkappe KKW kplt.					x
80	65	10030-21600	310/320	O-Ring 10 x 2,5		x		x	x
77	62	34150-01	310/350-1	Winkelanschluss 2 flex. TB ø 10 mm		x	x	x	x
77	62	34151-03	310/357-1	Winkelanschluss 2 (John Guest System) ø 12 mm		x	x	x	x
79	64	70150-01	310/358-1	Winkelanschluss TB ø 10 mm		x	x	x	x
79	64	70151-03	310/359	Winkelanschluss (John Guest System) ø 12 mm		x	x	x	x
46	69	70000-03300	300/130	Rückschlagventil TB ø 10 mm		x	x	x	x
47	70	70020-03500	310/360-1	Rückschlagventil (John Guest System) ø 12 mm		x	x	x	x
58	24	70000-54200	302/121-1	Brenner		x			
62	16	70000-36500	302/122-1	Ventilkörper kplt. 50 mbar		x			
62	16	70000-38200	302/123-1	Ventilkörper kplt. 30 mbar		x			
21		70000-57900	302/127-1	Bedienteil kplt. bis Bj. 04/02		x			
25a	35	70000-09600	302/131-1	Bedienteil kplt. ab Bj. 05/02 ohne Kabel		x			



Zubehör Bedienteile

Abb.	Truma	Frankana	Bezeichnung
1	34000-65300	309/050	Abdeckdoppelrahmen achatgrau
2	34000-69400	309/051	Seitenteil perl hellgrau
3	40600-52600	309/112	Aufputzrahmen für Standardbedienteile

Truma Therme

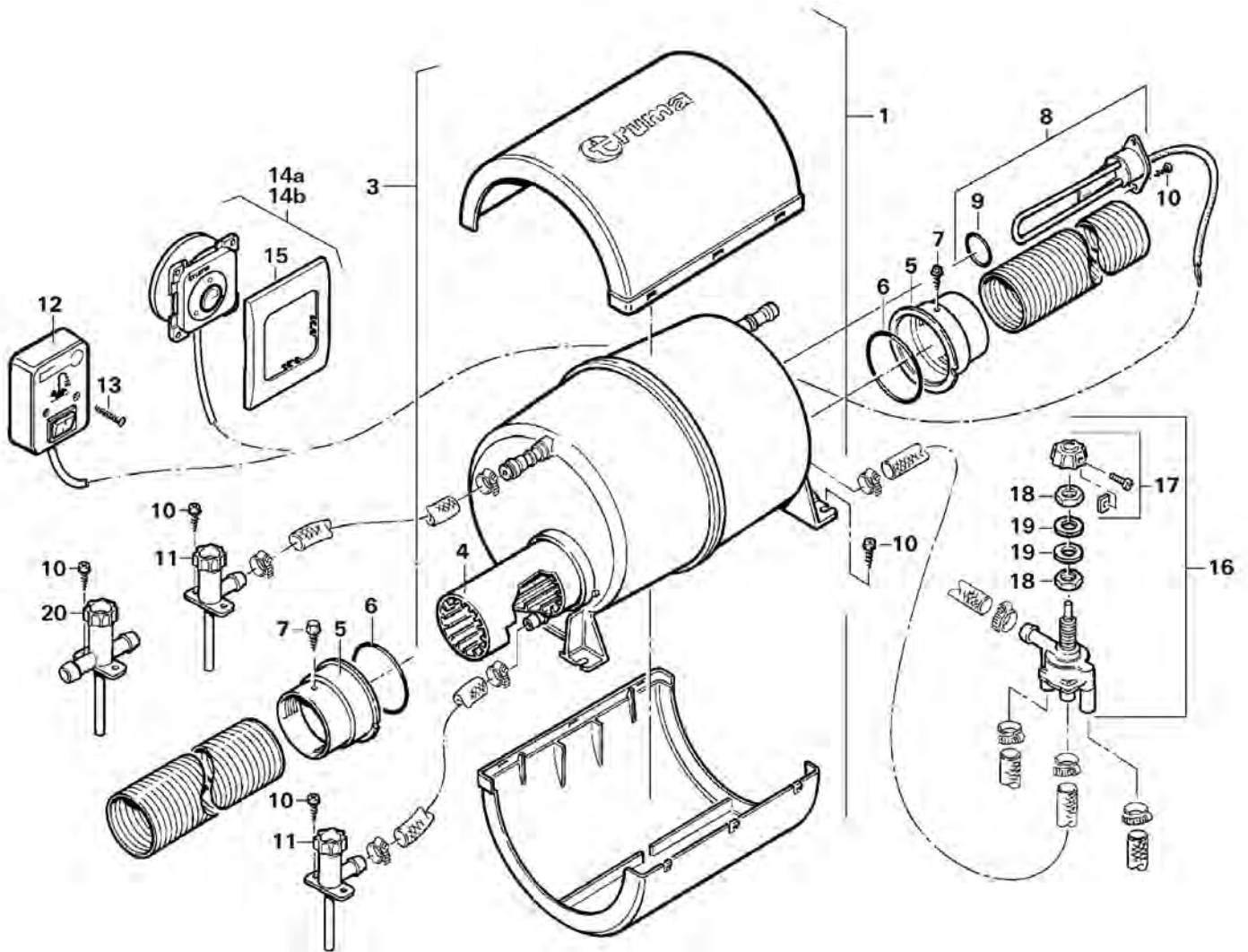
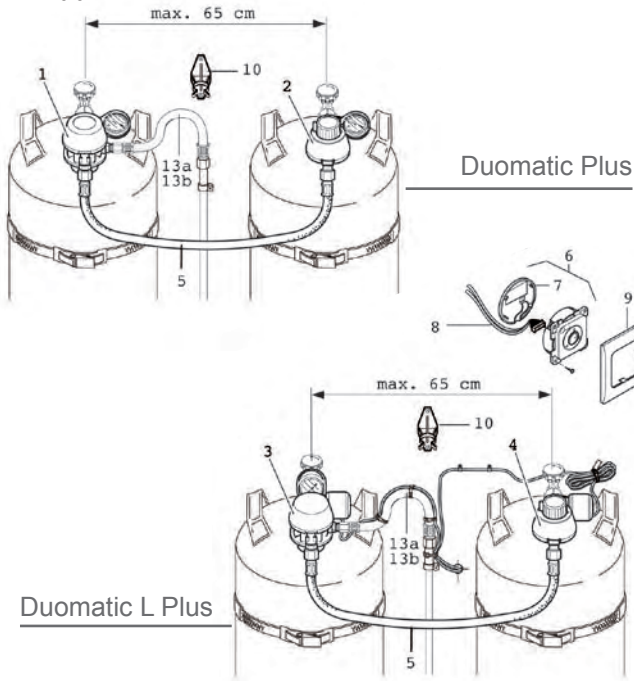


Abb.	Truma	Frankana	Bezeichnung
9	10030-15600	309/174	O-Ring 32 × 2,5
6	10030-26600	309/178	O-Ring 62 × 2
15	34000-60600	310/346-1	Abdeckrahmen achatgrau (Ultraheat, Trumavent)
	34000-61200	310/347	Seitenteil achatgrau (Seitenteil für alle Bedienteile neues Design)
	34000-65900	310/347-1	Anreihclips (für neues Bedienteildesign)
	34000-66300	310/348	Seitenteil platin (für neues Bedienteildesign)
	34000-67700	310/348-1	Abdeckrahmen-Thermostat schwarz (für neues Bedienteildesign)
	34000-67900	310/349	Abdeckplatte platin (für neues Bedienteildesign)
11	40020-00400	302/203	Ablasshahn für Truma Therme
20	40020-00900	309/113	Ablassventil Doppelanschluss
5	40050-11000	309/115	Versteifungsring
4	40050-11800	309/116	Alu-Heizrohr
1	40050-12300	302/201-2	Behälter mit Isolierung
8	40050-14200	302/201-1	Heizstab
14a	40050-19900	309/117	Bedienteil Therme mit 2,5 m Kabel
14b	40050-20200	309/118	Bedienteil Therme mit 6 m Kabel
12	70000-01600	309/151	Bedienteil 230 V mit 2,5 m Kabel
	70141-10	309/173	Ablassventil 1,5 bar

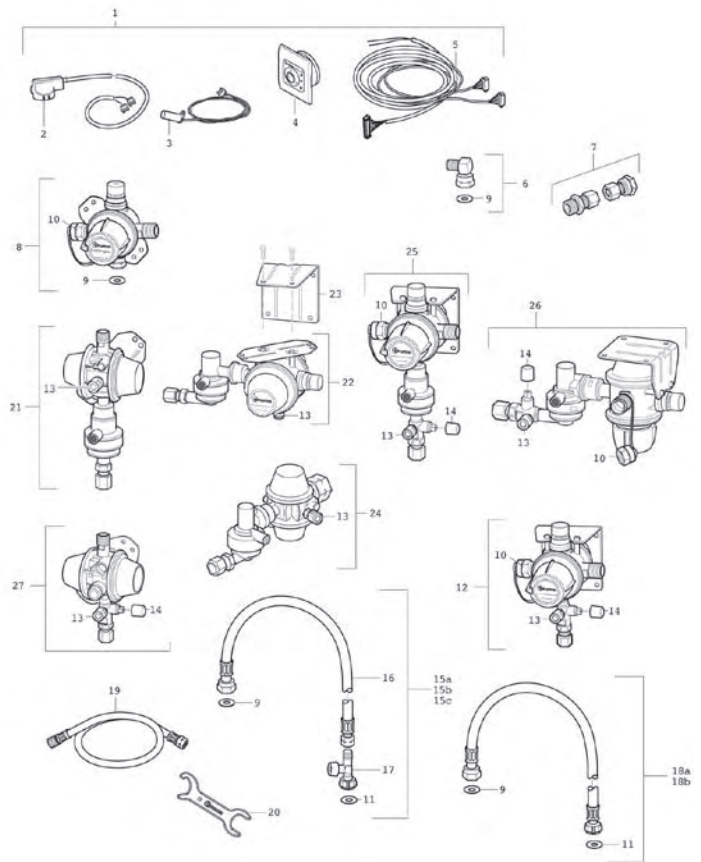
Duomatic Plus Duomatic L Plus

Abb. 1



SecuMotion, DuoComfort, DuoControl

Abb. 2



Triomatic

Abb. 3

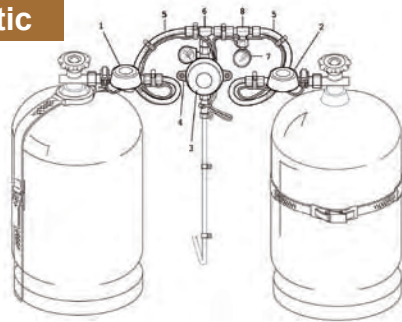
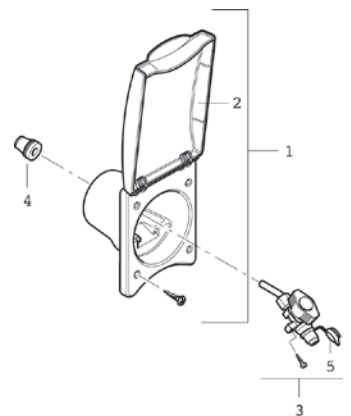


Abb. 1	Abb. 2	Abb. 3	Truma	Frankana	Bezeichnung	Duomatic	SecuMotion DuoComfort	Triomatic
6			50020-20000	309/217	Bedienteil Duo	x		
8	5		50020-22900	309/218	Bedienkabel Fernanzeige Duo C.	x	x	
5			50020-25600	309/220	Gasschlauch W150 zu Duomatic	x		
10			50020-27400	309/221	Reglerhalter Duomatic	x		
1			50020-28100	309/222	Zentralregler Duo Plus 50mbar	x		
1			50020-28200	309/223	Zentralregler Duo Plus 30mbar	x		
2			50020-28700	309/224	Umschaltregler Duo Plus	x		
3			50020-29200	309/225	Zentralregler Duo L Plus 50mbar	x		
3			50020-29300	309/226	Zentralregler Duo L Plus 30mbar	x		
4			50020-29800	309/227	Umschaltregler Duo L Plus	x		
		1	50020-37000	309/228	Regler für Triomatic			x
		2	50020-37100	309/229	Reserveflaschenregler			x
		3	50020-37300	309/230	Druckregler Triomatic 30mbar 8mm			x
		3	50020-37400	309/231	Druckregler Triomatic 30mbar 10mm			x
		3	50020-37500	309/232	Druckregler Triomatic 50mbar 8mm			x
		7	50020-42900	309/233	Druckschalter für Triomatic			x
5			50020-45300	309/219	Gasschlauch 3/8 40cm	x		
	2		50020-55200	309/234	Geber Duo Comfort L		x	
	20		50020-61500	309/235	Schraubhilfe		x	
	9		50020-76300	309/236	Flachdichtung G.13		x	
	17		50020-79000	309/237	Schlauchbruchsicherung S		x	
13a			50610-01	309/238	Verbindungsschlauch zu Duoma.	x		
			50610-02	309/239	Gasschlauch EO 40			
		5	50610-05	309/240	Gasschlauch W40-3/8L			x
13b			50650-01	309/241	Schlauch mit Anschluss für Duomatic 10 mm	x		

Gas-Außensteckdose



Gehäuse reinweiß

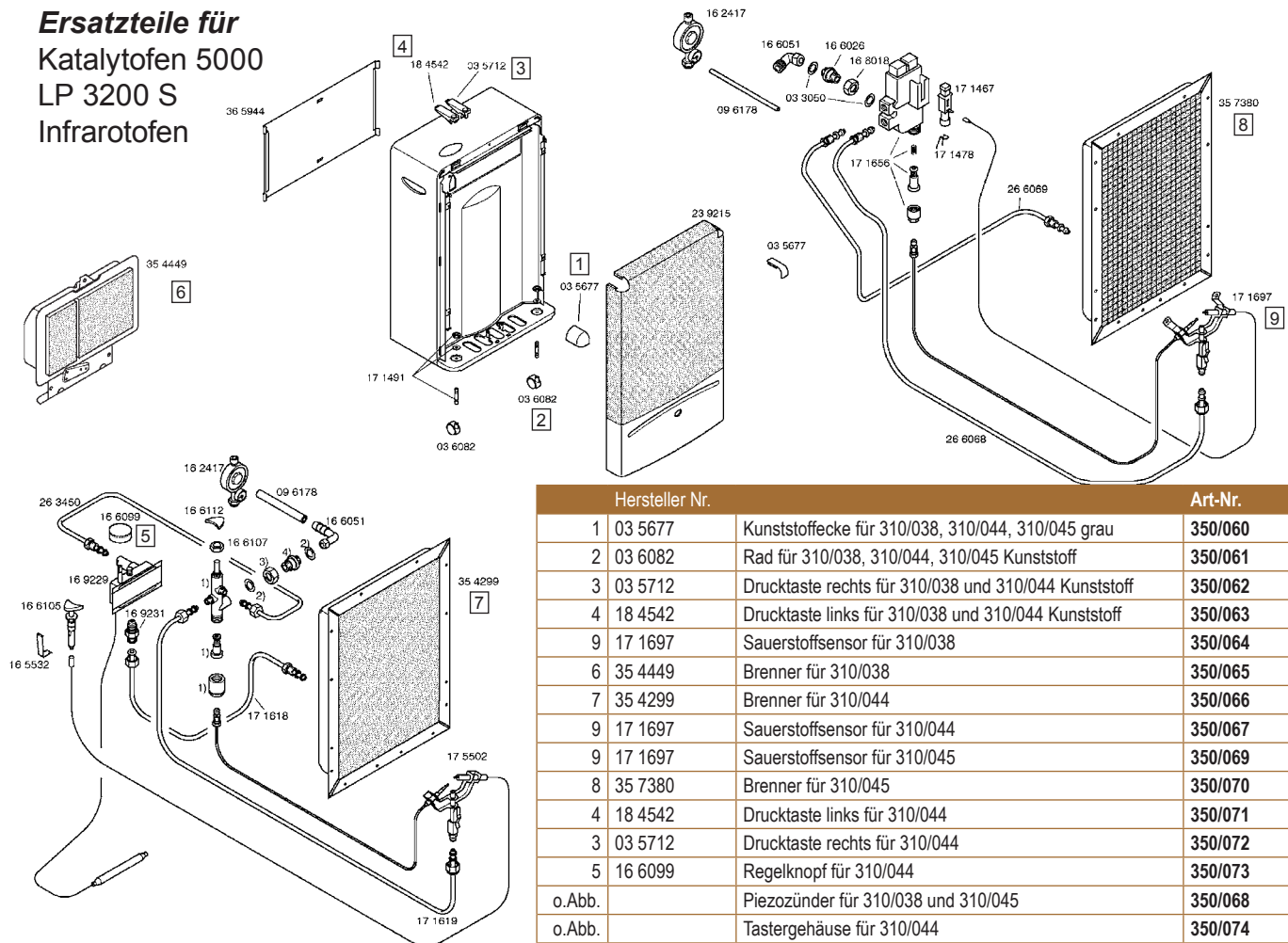
Abb.	Truma	Frankana
1	40060-99400	309/120

Ventil mit Flansch und Rohr

Abb.	Truma	Frankana
3	40060-99300	309/119

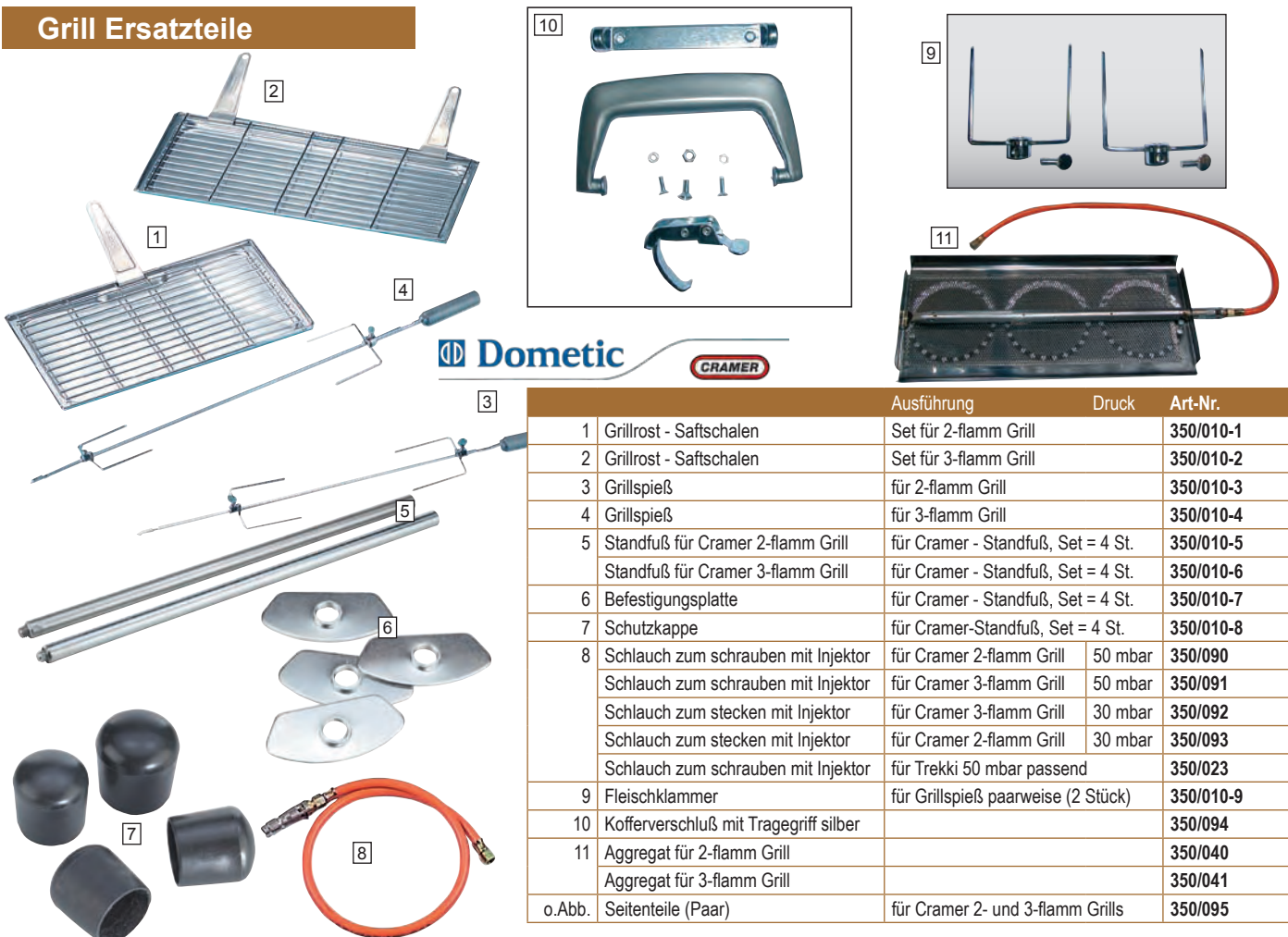


Ersatzteile für Katalytfen 5000 LP 3200 S Infrarotfen



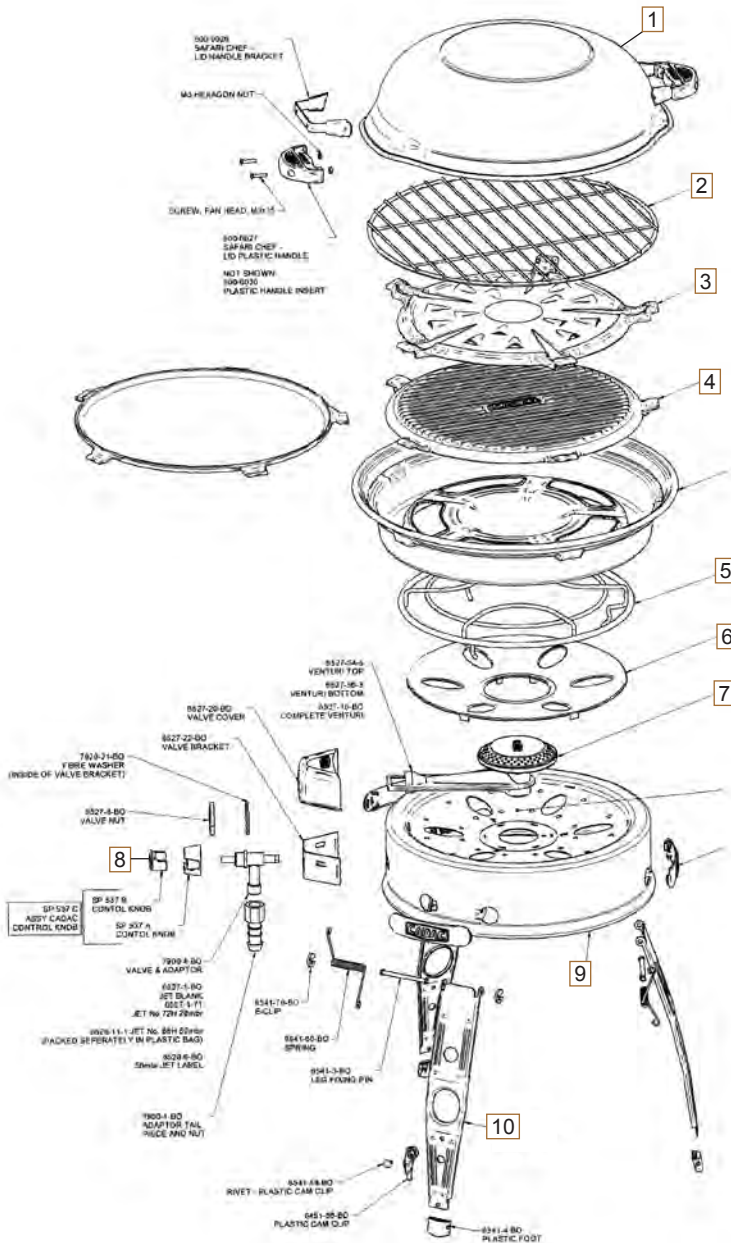
	Hersteller Nr.		Art-Nr.
	1 03 5677	Kunststoffecke für 310/038, 310/044, 310/045 grau	350/060
	2 03 6082	Rad für 310/038, 310/044, 310/045 Kunststoff	350/061
	3 03 5712	Drucktaste rechts für 310/038 und 310/044 Kunststoff	350/062
	4 18 4542	Drucktaste links für 310/038 und 310/044 Kunststoff	350/063
	9 17 1697	Sauerstoffsensoren für 310/038	350/064
	6 35 4449	Brenner für 310/038	350/065
	7 35 4299	Brenner für 310/044	350/066
	9 17 1697	Sauerstoffsensoren für 310/044	350/067
	9 17 1697	Sauerstoffsensoren für 310/045	350/069
	8 35 7380	Brenner für 310/045	350/070
	4 18 4542	Drucktaste links für 310/044	350/071
	3 03 5712	Drucktaste rechts für 310/044	350/072
	5 16 6099	Regelknopf für 310/044	350/073
o.Abb.		Piezozünder für 310/038 und 310/045	350/068
o.Abb.		Tastergehäuse für 310/044	350/074

Grill Ersatzteile



		Ausführung	Druck	Art-Nr.
1	Grillrost - Saftschalen	Set für 2-flamm Grill		350/010-1
2	Grillrost - Saftschalen	Set für 3-flamm Grill		350/010-2
3	Grillspieß	für 2-flamm Grill		350/010-3
4	Grillspieß	für 3-flamm Grill		350/010-4
5	Standfuß für Cramer 2-flamm Grill	für Cramer - Standfuß, Set = 4 St.		350/010-5
	Standfuß für Cramer 3-flamm Grill	für Cramer - Standfuß, Set = 4 St.		350/010-6
6	Befestigungsplatte	für Cramer - Standfuß, Set = 4 St.		350/010-7
7	Schutzkappe	für Cramer-Standfuß, Set = 4 St.		350/010-8
8	Schlauch zum schrauben mit Injektor	für Cramer 2-flamm Grill	50 mbar	350/090
	Schlauch zum schrauben mit Injektor	für Cramer 3-flamm Grill	50 mbar	350/091
	Schlauch zum stecken mit Injektor	für Cramer 3-flamm Grill	30 mbar	350/092
	Schlauch zum stecken mit Injektor	für Cramer 2-flamm Grill	30 mbar	350/093
	Schlauch zum schrauben mit Injektor	für Trekki 50 mbar passend		350/023
9	Fleischklammer	für Grillspieß paarweise (2 Stück)		350/010-9
10	Kofferverschluß mit Tragegriff silber			350/094
11	Aggregat für 2-flamm Grill			350/040
	Aggregat für 3-flamm Grill			350/041
o.Abb.	Seitenteile (Paar)	für Cramer 2- und 3-flamm Grills		350/095

Ersatzteile für Safari-Chef

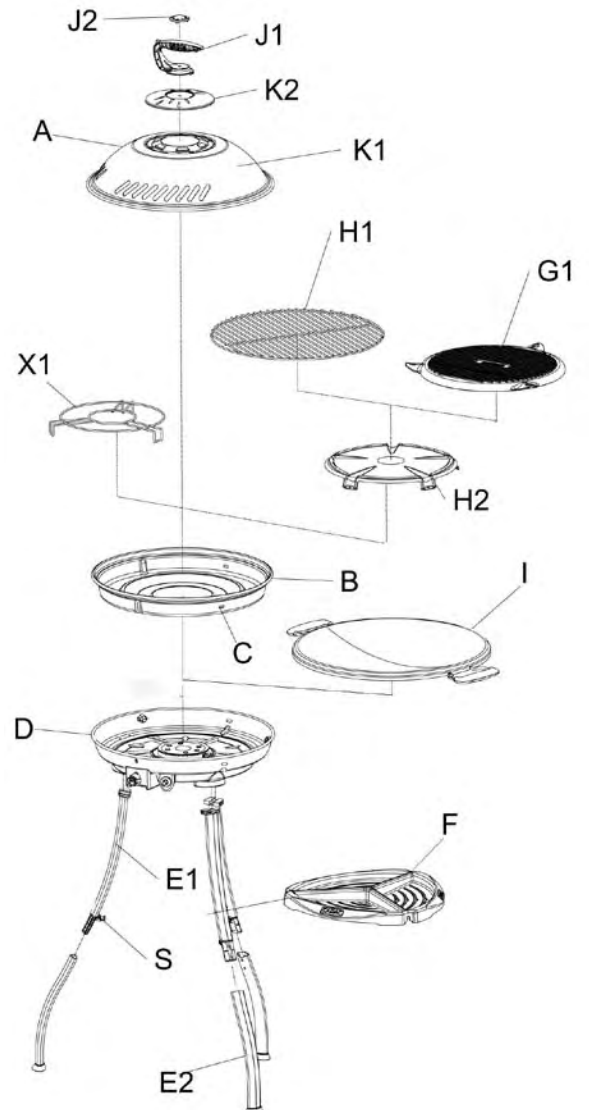


Ersatzteile für Safari-Chef		Art-Nr.
o. Abb	Tragetasche	350/280-1
o. Abb	Injektordüse 50 mbar	350/280-2
4	Grillplatte zweiseitig	350/280-3
2	Grillgitter	350/280-4
1	Wok-Deckel	350/280-5
3	Lenkplatte oben	350/280-6
6	Lenkplatte unten	350/280-7
9	Hauptteil Ofen	350/280-8
10	Bein	350/280-9
5	Topfständer	350/280-10
7	Brenner	350/280-11
8	Stellknopf	350/280-12
o. Abb.	Injektordüse 30 mbar	350/280-13



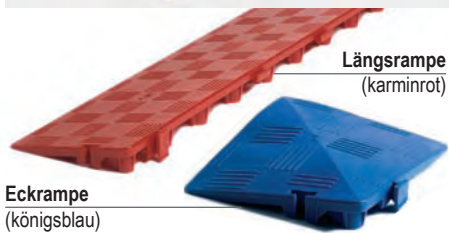
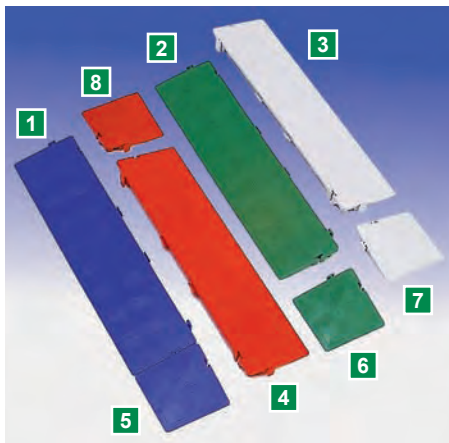
ADVENTURE TO GO

Ersatzteile für Carri Chef



Ersatzteile für Carri Chef		Art-Nr.
H1	Grillrost	350/284-1
G1	Grillplatte	350/284-2
H2	Ablenkplatte	350/284-3
B	Fettauffangpfanne	350/284-4
X1	Topfständer	350/284-5
E1	oberes Bein	350/284-6
E2	unteres Bein	350/284-7
F	Zubehörschale	350/284-8
	Haupt-Tragetasche	350/284-9
	Tasche zu Ablenkplatte	350/284-10
	Tasche für Grillschale	350/284-11
	Tasche für Grillplatte	350/284-12
	Tasche für Beine	350/284-13
J1 + J2	Handgriff kplt. für Backhaube	350/284-15
	Düse 30 mbar	350/284-16
	Düse 50 mbar	350/284-17
	Einstellknopf	350/284-19
	Piezzozünder kplt.	350/284-20
I	Skottel Top	350/287
A	Backhaube kplt.	350/288

Ersatzteile für Clippy Bodenroste



Längsrampe
(karminrot)

Eckrampe
(königsblau)

Längsrampe für Clippy Bodenrost

Abb.	Farbe	Art.-Nr.
1	königsblau	610/870
2	laubgrün	610/871
3	lichtgrau	610/872
4	karminrot	610/873

Eckrampe für Clippy Bodenrost

Abb.	Farbe	Art.-Nr.
5	königsblau	610/875
6	laubgrün	610/876
7	lichtgrau	610/877
8	karminrot	610/878

Ersatzteile für Trittstufen



Trittstufe
400/777



Abb.	Art.-Nr.
1 oben (400/778)	400/787
2 unten (400/778)	400/788
3 einfach (400/777)	400/789

Ersatzteile für Belsol Campingmöbel



Aluminium Rolltisch
611/280



„Picasso“ anthrazit
611/840



	Rolltisch klein	groß
Seitenstrebe	611/280-1	611/289-1
Mittelstrebe	611/280-2	611/289-2
Lamellen	611/280-3	611/289-3
Untergestell	611/280-4	611/289-4
1 Einhängclipps	611/290	611/290



Ersatzteile Campingmöbel

	Art.-Nr.
2 Fußkappen zu Regiestuhl (Set)	611/371-1
3 Bodenschoner Leonardo (Set)	611/832-1
4 Armlehnenatz Cezanne	611/833-1
5 Ecke zu Liege Tintoretto	611/836-1
6 Bodenschoner zu Liege Tintoretto	611/836-2

Stuhl Botticelli/Picasso

	Art.-Nr.
Armlehnenatz	611/830-5
7 Endstopfen f. Sitzfläche (1 Paar)	611/830-6
8 Gelenkplatte (2-er Set)	611/830-7
Anbindung Sitzfläche	611/830-8
9 Anbindung Armlehne (2-er Set)	611/830-9
Fußendkappe (4-er Set)	611/830-10

Ersatzteile für Lafuma Campingmöbel



Lafuma

Relaxstuhl, seigle
611/336



Ersatzspanngummi, blau

Ersatzspanngummi, weiß



Tischfußfeststeller

Relaxstuhl	Farbe	Art.-Nr.
Kopfpolster für RSX	seigle	611/301-1
Kopfpolster für RSX	noir	611/301-2
Kopfpolster für RSX	ocean	611/327-1
Kopfpolster für RSX	denim	611/301-5
Kopfpolster für RSX	sirius	611/301-6
Kopfpolster für RSXA XL	seigle	611/336-3
Kopfpolster für RSXA XL	forest	611/392-1
Bodenschoner (4-er Set)	schwarz	611/301-3
Fußschoner lang	schwarz	611/301-4
Armlehnenatz RSX (Paar)	anthrazit	611/389-1

Relaxstuhl	Farbe	Art.-Nr.
Armlehnengehäuse RSX (Paar)	anthrazit	611/389-2
Armlehnenatz ChamElips	anthrazit	611/380-1
Fußschoner ChamElips (4-er Set)	anthrazit	611/380-2
Ersatzspanngummi	weiß	611/344
Ersatzspanngummi	grün	611/344-1
Ersatzspanngummi	blau	611/344-2
Ersatzspanngummi	schwarz	611/344-3
Tischfußfeststeller zur Höhenverstellung	weiß	611/171

Ersatzteile für Crespo Campingmöbel



Campingtisch oval
611/187



„Luxus Plus“
611/121



Stühle/Sessel/Liegen

Klappsessel hoch	Art-Nr.
Armlehnsatz mit Schrauben blau	611/226-1
Fußwinkel (4-er Set) blau	611/228-4
Fußwinkel (4-er Set) grün	611/228-5

Klappsessel Luxus Plus	Art-Nr.
Armlehnsatz mit Schrauben blau	611/142-1
Armlehnsatz mit Schrauben grau	611/142-2
Fußstopfen (4-er Set) blau	611/142-3
Fußstopfen (4-er Set) grau	611/142-4
Lehnenrastergelenk (2-er Set) blau	611/142-5
Lehnenrastergelenk (2-er Set) grau	611/142-6

	Art-Nr.
Clips für Fußstütze (4-er Set)	611/186

Klappsessel Luxus extra breit	Art-Nr.
Fußstopfen (4-er Set) blau	611/142-3
Fußstopfen (4-er Set) grün	611/227-2
Fußstopfen (4-er Set) beige	611/227-3

Klappsessel Luxus	Art-Nr.
Armlehnsatz mit Schrauben blau	611/122-1
Armlehnsatz mit Schrauben grau	611/122-2
Fußstopfen (4-er Set) blau	611/122-3
Fußstopfen (4-er Set) grau	611/122-4

Dreibeinliegen	Art-Nr.
Spanngummi	611/222
Trageriemen (2 Stück)	611/226
Fußwinkel (6-er Set) blau	611/215-1

Tische

Campingtisch oval	Art-Nr.
Rändelschraube mit Mutter (4-er Set) blau	611/187-1
Fußstopfen (4-er Set) blau	611/187-2



Fußwinkel 4-er Set (611/228-4)



Fußstopfen 4-er Set (611/142-3)



Fußstopfen 4-er Set (611/227-2)



Trageriemen (611/226)



Spanngummi (611/222)



Fußstopfen 4-er Set (611/202-2)



Fußstopfen 4-er Set (611/202-6)

Campingtisch „Easy“	Art-Nr.
Rändelschraube m. Mutter (4-er Set)	611/202-1
Fußstopfen (4-er Set) blau	611/202-2
Fußstopfen (4-er Set) grau	611/202-3
ab 2009	
Fußstopfen (4-er Set) grau	611/202-4
Fußstopfen (4er Set) blau	611/202-5
Teleskopsystem Tischbeine (4-er Set) grau	611/202-6
Teleskopsystem Tischbeine (4-er Set) blau	611/202-7

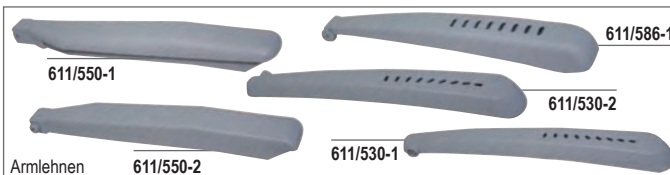
Ersatzteile für Dukdalf Campingmöbel



Tisch „Accordeon“
611/252



„Lambada“
611/550



Armlehnen 611/550-2

611/586-1

611/530-2

611/530-1



Armlehne Verbinder (611/530-4)

Campingmöbel	Art-Nr.
Armlehne rechts für Lambada	611/550-1
Armlehne links für Lambada	611/550-2
Armlehne für Rumba/ChaCha/Paso Doble/Limbo	611/586-1
Bodenschoner	611/544
Fußschoner rund f. Stuhl, grau	611/544-1
Fußschoner rund f. Stuhl, dunkelgrau	611/544-2
Armlehne Lounger links	611/530-1
Armlehne Lounger rechts	611/530-2
Armlehne Verbinder komplett	611/530-4

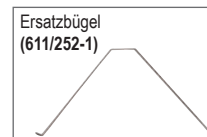
Tische	Art-Nr.
Ersatzbügel für Tisch Accordeon	611/252-1
Feststellschraube für Tisch Accordeon	611/252-2
Flügelmutter für Tisch Accordeon/Harmonika	611/250-2
Bein-Ersatzteilset für Tisch New Age	611/231-1
Verbindungsplatte für Bügel Harmonika	650/250-1
Flügelmutter für Tisch Harmonika	611/250-3
Ersatzbügel für Tisch Harmonika	611/250-4



Bodenschoner (611/544)



Fußschoner (611/544-1)



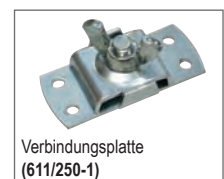
Ersatzbügel (611/252-1)



Feststellschraube (611/252-2)



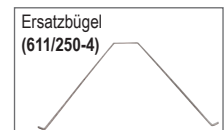
Bein-Ersatzteilset (611/231-1)



Verbindungsplatte (611/250-1)



Flügelmutter (611/250-3)



Ersatzbügel (611/250-4)



Verbindungsltg.
KFZ - Anschluss



Scartkabel



Infrarot-Sensor



Netzteil (4)



(5) Fernbedienung für UFS 543



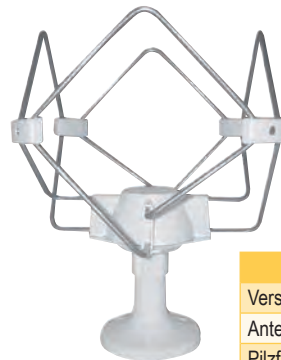
(6) Fernbedienung UFD 245/345/346/170

Receiver Zubehör

	Art-Nr.
1 KFZ-Anschlussleitung-12 Volt für UFD 345/346/347	323/038
KFZ-Anschlussleitung-12 Volt für UFS 601/671	323/064
2 Scartkabel	323/039
3 Infrarot-Sensor für UFD 345/346/347	323/040
Infrarot-Sensor für UFS 601 si / UFS 740	323/034
4 Netzteil für UFD 245	323/047
Netzteil für UFS 601 / UFT 601	323/056
Netzteil für UFD 341/371	323/049
Netzteil für UFD 345/346/347	323/048
Netzteil für UFS 740	323/041
5 Fernbedienung für UFS 543 / 740 / 601	323/046
6 Fernbedienung für UFD 245/345/346/170	323/045

Omnimax - Ersatzteile

MAXVIEW
HOME ENTERTAINMENT ON THE MOVE



	Art-Nr.
Verstärker Omnimax mit Netzteil	323/012-1
Antennenkopf Omnimax MK II	323/012-2
Pilzfuß für Omnimax	323/012-3

SAT-Peilmast



Eine Kurbelumdrehung = 12°

Inanten®-Einbaumast



Wichtig!

Nach erfolgreicher Endmontage
Antenne und Halterung gegen
Verdrehen sichern!

Technische Änderungen, die dem Fortschritt dienen, bleiben vorbehalten.
Patentrechtlich im In- und Ausland geschützt.

Shapeg SAT-Peilmast & Inanten®-Einbaumast

	Hersteller-Nr.	Art-Nr.
Gelenkkopf-Oberteil m. Verzahnung	0014	323/223
Dichtungsmanschette mit Spannfeder	0124	323/222
Dachdurchführungshülse	0123	323/228
Dachdurchführung verlängert 12 cm	01231	323/226
Flachdichtung	0125	323/231
Konusmutter, rot	8007	323/232
Haltekonsole kplt.	0122	323/229
Klemmplatte mit Feder	0126	323/233
Drehgriff schwarz	9997	323/230
Kurbel	8008	323/032
Dachdurchführung komplett	9990	323/227
Rohr für Shapeg Mast		323/020-1

J & J - Products Displayturm



Verkaufsdisplay zur optimalen Präsentation



RV Clean 450/450, Maxi Glo 450/460, Paddy 450/464



Care-n-Shine 450/454, Instant Clean 450/452, Premium Clean 450/458

bestehend aus	
24 x RV Clean Reiniger	450/450
24 x MaxiGlo	450/460
30 x Paddy	450/464
12 x Care-n-Shine	450/454
12 x Instant Clean	450/452
12 x Premium Clean	450/458

Verkaufsdisplay	700/645
-----------------	---------

Präsentationsständer ALKO



für Ihre optimale Produktpräsentation. Er wurde so entwickelt, daß auf kleinstem Raum möglichst viele Produkte ausgestellt werden können. Auch schwere Artikel können problemlos in Augenhöhe präsentiert werden. Im oberen Bereich befindet sich ein Textschild „Alko-Sicherheitszubehör“.

- Höhe: 2 m mit Schild.
- Platzbedarf: max. 1 m²
- Farbe: anthrazit

Ständer ohne Zubehör, kann von Ihnen zusammengestellt werden.

700/120

CTEK™ Verkaufsdisplays

Die Displays werden ohne Bestückung geliefert!

CTEK Bodenaufsteller

700/118



CTEK Thekendisplay

700/117



Artikel	Art.-Nr.
CTEK Thekendisplay	700/117
CTEK Bodenaufsteller	700/118

BALLISTOL Thekendisplay, bestückt

BALLISTOL Universalöl

- Einzigartig, vielseitig und umweltgerecht
- Pflegt, schmiert, desinfiziert, schützt vor Rost
- Kriecht in feinste Winkel, ist gleitaktiv
- Verharzt nicht, ist biologisch vollständig abbaubar
- Lebensmittelecht, hautverträglich und völlig unbedenklich!

Der Geheimtipp für

- Camper und Caravaner
- Heimwerker, Industrie und Handwerk
- Auto und Motorrad
- Haushalt und Garten
- Holz- und Lederpflege
- Angler, Jäger und Schützen

Inklusive Thekendisplay und Prospektmaterial

bestückt:

- 12 x BALLISTOL-Spray 200 ml (Art.-Nr. 451/008)
- Kundenflyer „Es wirkt“ ausführliche Beschreibung & Tipps
- Tipps und Tricks auf dem Topper und der Rückseite
- platzsparend, nur 17 x 27 x 21 cm



Artikel	Art.-Nr.
Thekendisplay Ballistol, bestückt	451/010
Ballistol Universalöl Spray 200 ml	451/008
Ballistol Universalöl Spray 50 ml – nicht im Display enthalten	451/007

Info Säulen »SOLAR« und »Elektronik«



Infosäule „Solar“

Attraktives Display für Ihr Unternehmen zum Thema Ladegeräte, Wechselrichter usw. Inkl. kostenlosen Prospekten der Fa. Mobile technology.



Infosäule „Elektronik“

Attraktives Display für Ihr Unternehmen zum Thema Solartechnik. Inkl. kostenlosen Solar Prospekten der Fa. Mobile technology.



Standfuß Solarmodul

Handbuch „Innovative Elektronik“



WOHNMOBIL | CARAVAN | MARINE | FREIZEIT

Ausgabe „2010“ des Standardwerkes zum Thema „Innovative Elektronik“ von Büttner Elektronik. Mit vielen Tipps und Hintergrundinformationen rund um das Thema Solartechnik und Elektronik für Reisemobil und Caravan. Das Handbuch soll nicht nur einen Überblick der Produktpalette bieten. Es soll auch dem weniger technisch versierten Leser die Möglichkeit geben, selbst zu verstehen und zu beurteilen, ob das angedachte Produkt das Richtige ist. Dazu gehört aber auch, nicht nur die Möglichkeiten, sondern auch die technischen Grenzen aufzuzeigen. **066/026**

Verkäufer Solarhandbuch



Das einzigartige Werk vermittelt das wesentliche Grundwissen, welches der Solar-Verkäufer benötigt. Weiterhin bietet das Buch eine komplette Anleitung zum Verkaufen der Photovoltaik-Anlagen, die Definition der Zielgruppen, über Verkaufsargumente bis hin zu Kaufabschluss und Kundenbindung. In einem Extra-Kapitel geht das Buch noch auf Expertenwissen zum Vertiefen ein. Das 90 Seiten umfassende Solarhandbuch beinhaltet auch eine Verbraucherliste von über 200 elektrischen Geräten im Wohnmobil und über ihre Verbräuche für die Solardimensionierung. Im Glossar sind die Spezialbegriffe, die für das Verkaufen von Solaranlagen wesentlich sind, noch einmal beschrieben. Eine umfassende Anleitung zum „sinnvoll mehr verkaufen“. **066/000**

Centrosolar Marketing-Set



Bestehend aus 4 Teilen:

1. ein Fensteraufkleber mit dem Markennamen SOLARA
2. Türaufkleber „Hier gibt es Solartechnik“
3. der Marketing Säule, quadratisch, farbig, alle vier Seiten verschieden bedruckt (Module S-Serie, Module M-Serie, Regler, Solar allgemein) Auf jeder der vier Seiten sind Halter für Prospekte bzw. Datenblätter angebracht. Der Text ist in deutsch und englisch aufgedruckt
4. Modulhalter mit dem ein Rahmenmodul der S-Serie frei im Raum stehen kann



Für folgende Fremdsprachen bieten wir Sprachaufkleber zum Überkleben des deutschen Textes an: NL, SE, FR, IT, ES, GR.

Diese Aufkleber bestellen wir für Sie gerne auf Anfrage!

	Maße	Art.-Nr.
Infosäule „Solar“	150 x 50 cm	700/116-4
Infosäule „Elektronik“	150 x 50 cm	700/116-3
Standfuß Solarmodul	10 x 55 x 15 cm	700/119

700/115

Promotion Display Thitronik



Mit dem neu zusammengestellten Promotion Display von Thitronik haben Sie auf einen Schlag alle wichtigen Sicherheitsprodukte präsentationsbereit. Das Display wird mit Standfuß, Dekotraverse, Netzteil und montierten Demogeräten geliefert. Der Aufbau ist in wenigen Minuten erledigt.

Art.-Nr. 700/140

Auf dem Display sind folgende, funktionsfähige Produkte montiert:	Das dazugehörige Verkaufset besteht aus folgenden Stückzahlen:	
Einbruchalarm		
WiPro (inkl. Funkmagnetkontakt, Sirene, Handsender und externer LED)	THA-1-00010	2 Stück
Handsender	THA-2-00009	0 Stück
Funkmagnetkontakt	THA-2-00008	4 Stück
Funkkabelschleife	THA-2-00012	1 Stück
Funkgaswarmer	THA-2-00015	2 Stück
Gaswarngeräte		
G.A.S.-pro	THG-1-00001	4 Stück
Externe Sirene	THG-2-00001	2 Stück
G.B.A.-I	THG-1-00006	4 Stück
G.A.S.-plug „all in one“	THG-1-00005	4 Stück
Das Set enthält die oben aufgeführten Stückzahlen als Verkaufsware		

Demoständer Cadac

Der CADAC DEMOSTÄNDER ist die optimale Lösung um den CADAC-GRILL verkaufsfördernd im Laden präsentieren.

Maße: 200 x ø 70 cm

Lieferbar für CARRI CHEF DELUXE, SAVVY CHEF und SAFARI CHEF



Demoständer Safari Chef



Demoständer Carri Chef Deluxe

Demoständer für	Art.-Nr.
CARRI CHEF DELUXE (350/284 - nicht im Demoständer enthalten)	700/000
SAVVY CHEF (350/295 - nicht im Demoständer enthalten)	700/001
SAFARI CHEF (350/285 bzw. 350/280 - nicht im Demoständer enthalten)	700/002

Cobb-Display



Das neue Cobb-Display in edler Optik. Jetzt können Sie den Cobb-Grill optimal im Shop präsentieren.

700/110

Mobilsafe Präsenter

Safes aus dem Haus „Mobilsafe“ können problemlos eingestellt werden. Je nach Wunsch kann die Bestückung auf eigene Kosten erfolgen.



Maße	Packmaß	Art.-Nr.
140 x 54 x 54 cm	10 x 65 x 147 cm	700/121

Verkaufsständer DUKDALF



Bild - Beispiel:
 3 x 700/180
 4 x 700/181
 1 x 700/183

Erweiterbares Regalsystem für die Präsentation von Duldalf- und anderen Campingstühlen. Auf einer Verkaufsfläche von ca. 1,34 x 0,75 x 2,11 m (B x T x H) können bequem bis zu 32 Stühle (Stück pro Tragarm) aufgehängt werden. Jederzeit in Breite und Höhe durch zusätzliche Endständer, Erhöhungssegmente und Tragarme erweiterbar. Einfache Montage.

Demoständer für	Art.-Nr.
1 Endständer	700/180
2 Tragarm für 8 Stühle	700/181
o. Abb. Erhöhungssegment, 100 cm	700/182
3 Duldalf-Display	700/183

Demoständer FIAMMA



FIAMMA Tischdisplay
 bestückt mit
 Fiamma Markisen-
 Dummies.

2 Fiamma Carry-Bike Tischdisplay zur Präsentation eines Fiamma Carry-Bike Models auf kleinstem Raum.



	Art.-Nr.
1 Fiamma - Markisen Table-Display	700/103
2 Fiamma - Carry-Bike Table-Display	700/104
3 Fiamma Verkaufsbanner Carry-Bike	700/105
4 Fiamma Verkaufsbanner Caravan-Store	700/107
5 Fiamma Verkaufsbanner F 45 Ti	700/106

FRANKANA®

Alles für Caravan, Camping und Freizeit



Alles für
Caravan,
Camping
und
Freizeit

FRANKANA®

... werben Sie mit unseren attraktiven Frankana Werbemitteln.

Banner:

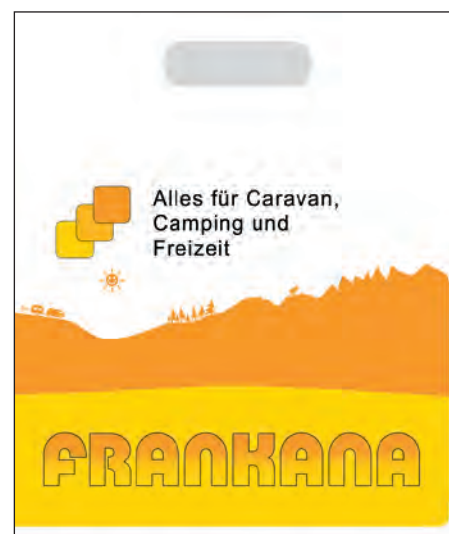
Spannbanner 3 × 1,2 m speziell für Zäune und Wände gemacht. Material: Polyflag CPE, ringsum mit Gurtband hinterlegt, komplett mit 4 x 2 m Befestigungsstricken.

Fahnen:

Hissflagge im Hochformat 1,5 × 4,0 m, ringsum mit Doppelsicherheitsnaht gesäumt, an der Mastseite (linke Seite) mit weißem Besatzband und 5 Kunststoffkarabinerhaken hissfertig ausgestattet, an der Oberkante ein Hohlsaum aus weißem Besatzband zur Aufnahme des Auslegers.

Tüten:

...mit dem Frankana-Emblem. Mit Grifflochstanzung und Griffverstärkung. Stärke 45 bzw. 50 my.



Frankana Verkaufshilfen	Maße	Art.-Nr.
Banner	3,0 × 1,2 m	800/970
Fahne	1,5 × 4,0 m	800/980
Tüten M	38 × 45 cm	700/800
Tüten L	45 × 55 cm	700/801



Frankana® SB-Leerkarten
Platzhalter für Ihre SB-Wand



Frankana® SB-Lasche
... so können Sie Ihre Frankana Verpackung selbst herstellen. In Verbindung mit Folienbeutel.



Folienbeutel aus PP
zum Herstellen von SB-Packungen.

SB-Karten und SB-Beutel	Art.-Nr.
SB - Leerkarten 120 × 160 mm	700/411
Folienbeutel 110 × 100 mm	700/406
Folienbeutel 110 × 200 mm	700/407
Folienbeutel 110 × 300 mm	700/408
Folienbeutel 110 × 500 mm	700/409
Folienbeutel 155 × 100 mm	700/400
Folienbeutel 155 × 200 mm	700/401
Folienbeutel 155 × 300 mm	700/402
Folienbeutel 155 × 500 mm	700/403
Frankana SB-Lasche 110 × 160 mm	700/412
Frankana SB-Lasche 165 × 80 mm	700/410
Folienbeutel PP 225 × 310 mm für den Katalogversand (DIN A4)	800/885

Die Frankana - Verkaufsschütte



Werten Sie Ihren Laden auf mit dem neuen Verkaufsdisplay von FRANKANA®.

Mit dem neuen Frankana-Verkaufsdisplay lassen sich die Angebots- und Aktionsartikel von Frankana noch ansprechender präsentieren.

Der hochwertige und optisch attraktive Verkaufsständer ist variabel einsetzbar. Sie können ihn individuell mit Ihren Produktfavoriten bestücken oder die von uns vorgeschlagene Bestückung übernehmen!

Sie können jedes Monat ein neues Plakat einhängen oder das Standardplakat einsetzen.

Das Display ist in 4 Farben und mit schönen ansprechenden Fotos bedruckt.

Maße:
Größe ohne Plakat:
b 57,5 × h 88,0 cm;
Plakat 40,0 × 55,0 cm;
Tiefe Schütte : 20 cm

800/815

Preisauflister | Preisschilder | Hinweisschilder



... die elegante Art auf ein Verbot im Mietfahrzeug hinzuweisen.



Abb.	Beschreibung	Maße	Art.Nr.
1	Tischplakatständer Set, weiß Inkl. 25 Plakatkartons, sowie einem Filzstift in rot	21 × 30 cm	700/325
2	Acryl Preisauflister	40 × 20 mm	700/327
3	Preisschild „reduziert“ für Sonderaktionen, 100 Stück	60 × 90 mm	700/328
4	Preisschild „Jetzt zugreifen“ für Sonderaktionen 100 Stück	60 × 90 mm	700/329
5	Hinweisschild „bitte nicht rauchen“ – selbstklebend	100 × 25 mm	137/211
6	Aufkleber-Set „Rauchen verboten“ – ideal für Mietfahrzeuge Set = 1 Blatt mit 3 Aufklebern		137/210

Fensterplakathalter DIN A4



aus transparentem Kunststoff, mit 2 Saugnäpfen. Ideal zum Beispiel für Ihre Fahrzeugangebote usw.

700/460

Acryl Prospektständer DIN A4

3 Fächer, transparent



700/461

Werbeständer



Werbetafel „A-Ständer“

Sagen Sie Ihren Kunden, was Sie zu bieten haben. Jeden Tag und immer da, wo's gesehen wird. Mit diesem Info-Ständer geht es schnell und problemlos! Hochwertiger Ständer mit Alu-Profil, geeignet für innen und außen. Sekundenschneller Plakatwechsel durch praktisches Klapp-Profil. Plakatformat DIN A 1, Plakatabdeckungen aus Anti-Reflex-Schutzfolie.

- Maße A-Ständer: 64 cm x 125 cm (b x h)
- Farbe: silber eloxiert

Bezeichnung	Art.-Nr.
Werbetafel „A-Ständer“	700/020
Werbetafel „Pfeil“	700/021
Prospektkorb für DIN A4	700/022

Präsentationssäule



Präsentationssäule transparent
für die dekorative Präsentation diverser Produkte. Stellfläche 10 x 10 cm

Bezeichnung	Art.-Nr.
Präsentationssäule h: 10 cm	700/464
Präsentationssäule h: 15 cm	700/465

Alu-Spannrahmen



Spannrahmen für Plakate
ermöglicht ein schnelles Einspannen und leichtes Auswechseln von Plakaten.

Erhältlich für Plakatformate:

- DIN A3 = 297 x 420 mm
- DIN A1 = 594 x 841 mm

Bezeichnung	Art.-Nr.
für DIN A3 Plakate	700/467
für DIN A1 Plakate	700/468

Teller- / Buchständer



Teller- / Buchständer verstellbar
zur optimalen Präsentation von Geschirr oder Büchern.

Bezeichnung	Art.-Nr.
Gr. 1 - Fußbreite 8 cm	700/462
Gr. 2 - Fußbreite 11 cm	700/463

Werbetafel



Werbetafel „Wechselrahmen“

Ruck-zuck die richtige Information am richtigen Fleck: Der große Vorteil dieses Alu-Wechselrahmens ist der blitzschnelle Plakataustausch!

Zeitlos chicer Alu-Wechselrahmen mit stabilen Profilen. Plakatwechsel im Handumdrehen durch praktisches Klapp-Profil.

- Plakatgröße DIN A 1 (594 x 841 mm)
 - Vordere Abdeckung aus Anti-Reflex-Schutzfolie
- Der ideale Rahmen für alle Plakate, Poster, Bilder, Übersichtspläne und und und ...

Bezeichnung	Art.-Nr.
Werbetafel	700/015

Einkaufskorb

- Maße: 43 cm × 30 cm × 22 cm (b×t×h)
- ca. 28 Liter



Bezeichnung	Art.-Nr.
Einkaufskorb rot	700/300
Einkaufskorb blau	700/301
Korbstapelständer schwarz	700/303

Wühlkorb mit Rollen



Klappbar, mit verstellbarem Boden und Rollen. Praktischer Klappkorb für Ihre Sonderaktionen.

Rollbar aus kunststoffbeschichtetem Draht, weiß.

Maße:
52 × 80 × 50 cm
(b×h×t)

Bezeichnung	Art.-Nr.
Wühlkorb mit Rollen	700/323

Wühltisch Köln



Klappbarer Wühltisch in klassischem Chrom. Optimal für Sonderaktionen!

	Maße	Gewicht	Art.Nr.
Wühltisch Köln	80 × 60 × 40 cm	12,25 kg	700/311

Wühltisch Halle & Schild „Top-Hits“



Klein aber fein.

Klappbarer Wühltisch mit hochwertiger Oberfläche in anthrazit. Passend dazu Top-Hits Schild

	Maße	Gewicht	Art.Nr.
Wühltisch Halle	70 × 58 × 48 cm	3,2 kg	700/310
Schild „Top-Hits“	27,5 × 58,5 × 0,2 cm	690 g	700/310-1

Wühltisch Hagen



Schickes Design für hochwertige Waren.

Die Wühltische sind aufgrund ihrer Ausführung mal was Anderes.

Durch die anthrazit beschichtete Oberfläche werden auch einfache Produkte wertvoll hervorgehoben.

	Maße	Gewicht	Art.Nr.
Wühltisch Hagen	64,5 × 80 × 60 cm	3,9 kg	700/309



Prospekthalter Pisa



Fachzeitschriftenhalter Boss

1 Prospekthalter Pisa

Mit diesen Prospekthaltern für Wände können Kataloge und Fachzeitschriften je nach Format hochkant oder quer übersichtlich präsentiert werden. Die hochwertige Verarbeitung sowie die unterschiedlichen Formen lassen die Präsenter zum Hingucker werden.

Ausführung	Maße	Gewicht	Art.Nr.
4-fach hoch	126 × 22,6 × 5 cm	1,2 kg	700/307
5-fach quer	116 × 32 × 5 cm	1,7 kg	700/308

2 Fachzeitschriftenhalter Boss

Mit diesen Prospekthaltern für Wände können Kataloge und Fachzeitschriften je nach Format hochkant oder quer übersichtlich präsentiert werden. Die hochwertige Verarbeitung sowie die unterschiedlichen Formen lassen die Präsenter zum Hingucker werden.

Ausführung	Maße	Packmaß	Gewicht	Art.Nr.
11-fach hoch	140 × 26 × 10 cm	147 × 26 × 10 cm	3,7	700/304
5-fach quer	70 × 26 × 10 cm	71 × 29 × 13 cm	1,8	700/305

3 Boden-Prospektaufsteller Atlas

Dieser echte Blickfang sollte in keiner Ausstellung fehlen. Durch das schicke Design werden Prospekte und Zeitschriften auf 10 Ebenen übersichtlich hervorgehoben.

Maße	Packmaß	Gewicht	Art.Nr.
116 × 31,6 × 5 cm	120 × 32 × 6 cm	8,2	700/306



Prospekte und Zeitschriften auf 10 Ebenen übersichtlich präsentieren

Boden-Prospektaufsteller Atlas

decor metall Ladengestaltung

Dieses Ladenbauprogramm lässt kaum Wünsche offen was Farben und Maße betrifft. Systembasierte und individuelle Lösungen sind möglich. Es ist speziell auf die jeweilige Situation planbar. Farbe: verkehrsweiß.

Doppelgondel mit 1 Boden

bestehend aus:

- 20 × 700/650 Doppelhaken
- 20 × 700/651 Steckplatte
- 2 × 700/652 Sockelboden
- 2 × 700/653 Fachboden
- 2 × 700/654 Sockelfrontblende
- 4 × 700/655 Sockelseitenblende
- 1 × 700/656 Gondeldeckblech
- 2 × 700/657 Verbindungsstrebe
- 4 × 700/658 Lochblech-Rückwand
- 4 × 700/659 Sockelfuß
- 2 × 700/660 Standrohr



Doppelgondel mit 2 Böden

bestehend aus:

- 20 × 700/650 Doppelhaken
- 20 × 700/651 Steckplatte
- 2 × 700/652 Sockelboden
- 4 × 700/653 Fachboden
- 2 × 700/654 Sockelfrontblende
- 4 × 700/655 Sockelseitenblende
- 1 × 700/656 Gondeldeckblech
- 2 × 700/657 Verbindungsstrebe
- 4 × 700/658 Lochblech-Rückwand
- 4 × 700/659 Sockelfuß
- 2 × 700/660 Standrohr



Wandregal

bestehend aus:

- 20 × 700/650 Doppelhaken
- 20 × 700/651 Steckplatte
- 1 × 700/652 Sockelboden
- 2 × 700/653 Fachboden
- 1 × 700/654 Sockelfrontblende
- 2 × 700/655 Sockelseitenblende
- 2 × 700/657 Verbindungsstrebe
- 4 × 700/658 Lochblech-Rückwand
- 2 × 700/659 Sockelfuß
- 1 × 700/662 Lochwand
- 2 × 700/663 Standrohr
- 2 × 700/664 Standrohrverlängerung

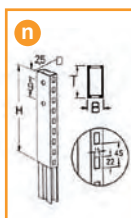
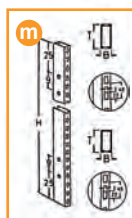
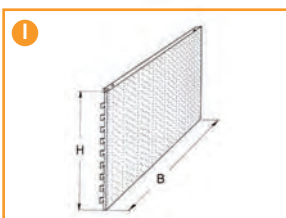
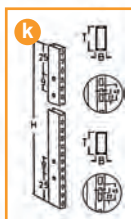
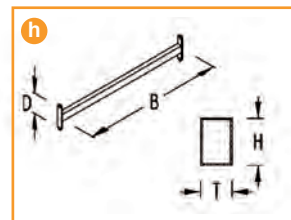
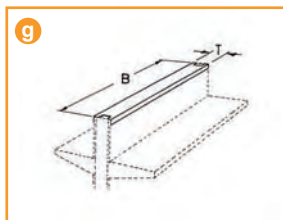
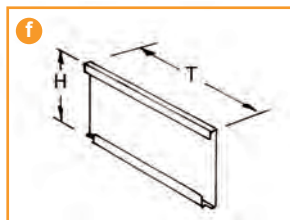
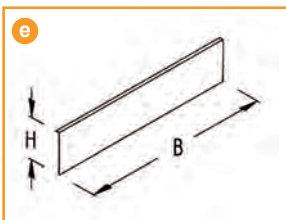
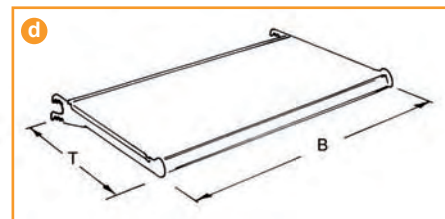
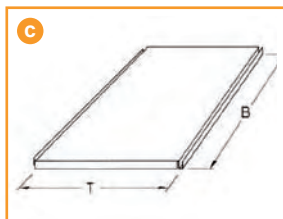


Abb.	Bezeichnung	Maße	Art.Nr.
a	Doppelhaken	20 × ø 4,8 cm	700/650
b	Steckplatte für Lochplattenhaken	3 × 2 cm	700/651
c	LSS-Sockelboden	2,5 × 99,9 × 47 cm	700/652
d	LSS-Fachboden	2,5 × 100 × 36 cm	700/653
e	Sockelfrontblende	19,5 × 99,9 × 3,3 cm	700/654
f	Sockelseitenblende	22,7 × 46,5 × 0,2 cm	700/655
g	Gondeldeckblech	2 × 100 × 8 cm	700/656
h	Verbindungsstrebe	97 × 12 × 3 cm	700/657
i	Lochwand MS	45 × 100 × 2 cm	700/658
j	Sockelfuß	22,7 × 46,5 × 0,2 cm	700/659
k	Standrohr	117 × 3 × 6 cm	700/660
l	Lochwand MS	22,5 × 100 × 2 cm	700/662
m	Standrohr	225 × 3 × 6 cm	700/663
n	Standrohrverlängerung	22,5 × 3 × 6 cm	700/664

FRANKANA®**Individuelle Konzepte für Ihren Erfolg****Machen Sie Ihre Verkaufsräume zu Erlebnisräumen.**

Mit den individuellen Einrichtungskonzepten von Frankana ist es ganz einfach.

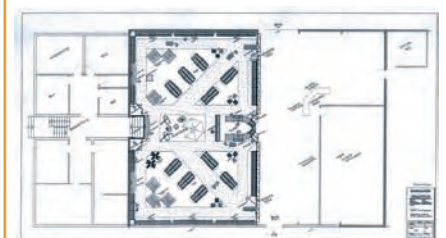
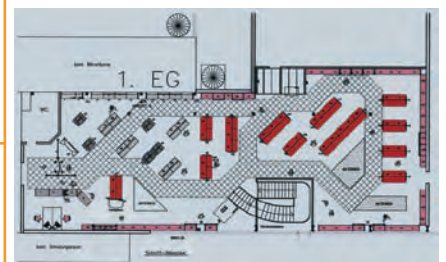
Anhand Ihrer räumlichen Gegebenheiten und Ihrer Vorgaben entwerfen wir nicht nur funktionelle Grundriss - Layouts, sondern machen auch konkrete Vorschläge zur Auswahl der passenden Möblierung und des optimalen Einrichtungs-Systems. Dabei steht neben der attraktiven Optik auch immer die Wirtschaftlichkeit im Mittelpunkt.

Egal ob Sie einzelne Einrichtungs- bzw. Warenpräsentationsteile aus unserem Katalog bestellen oder unseren „Shop-Beratungsservice“ nutzen - Frankana bietet die optimale und individuelle Lösung für Ihre Ersteinrichtung, Erweiterung und Umgestaltung Ihrer Verkaufsräume.

Für mehr Erlebnis pro Quadratmeter.

Shopbeispiel

Fragen Sie nach unserer „Shopgestaltungs-DVD“!
Hier finden Sie Anregungen für die Umgestaltung Ihrer Verkaufsräume

**Beispiele Planskizzen**

Tego - Metall - Ladenbau

Dieses Regalsystem läßt keine Wünsche offen: Leicht aufzubauen, formschön, topgünstig und variabel...

z.B. mit einer Vielzahl von Rückwand-Varianten, die alle Ihre Produkte optimal präsentieren. Farbe: juraweiß (ähnlich RAL 9001)



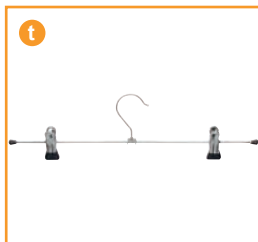
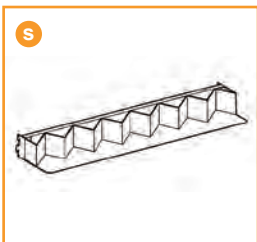
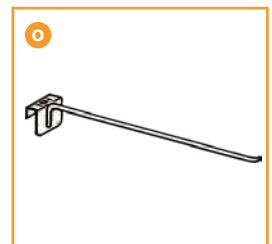
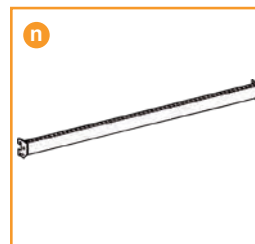
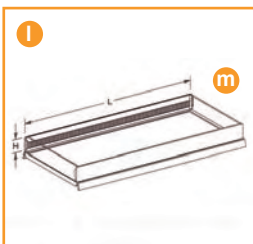
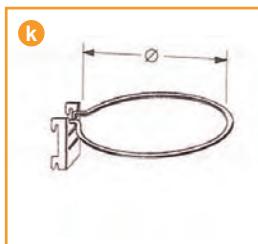
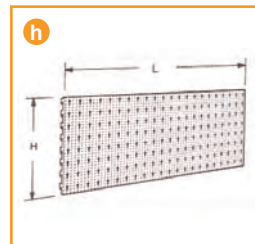
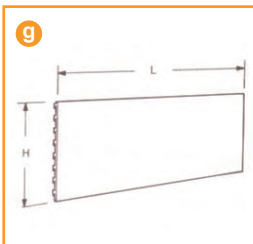
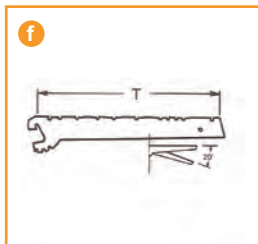
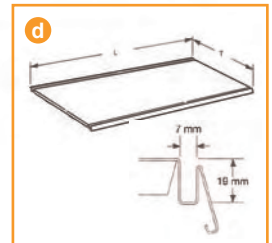
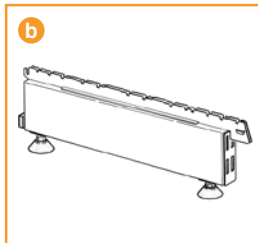
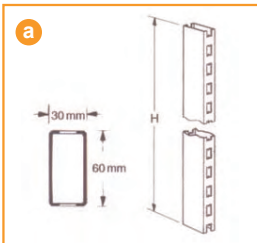
Gondelbeispiel:

Höhe 160 cm - Breite 100 cm

(für Geschirr, etc.) bestehend aus:

- 2 × 700/500 Regalsäule 160 cm
- 4 × 700/502 Fußteil H 16 / T 47 cm
- 2 × 700/505 Stahlfachboden 100 × 47 cm
- 2 × 700/515 Rückwand glatt 100 × 30 cm
- 6 × 700/520 Rückwand glatt 100 × 40 cm
- 6 × 700/506 Stahlfachboden 100 × 37 cm
- 6 × 700/510 Konsolenpaar 37 cm
- 1 × 700/507 Gondelabdeckung 100 × 6 cm

Stellen Sie Ihr Wunschregal oder Ihre Wunschgondel einfach selbst zusammen.
Auf den nächsten Seiten finden Sie alles, was Sie dazu brauchen.
Und natürlich helfen Ihnen auch unsere Fachberater



Information

alle Regale und Gondeln dieses Systems sind ohne Aufpreis auch in den Farben reinweiß oder lichtgrau erhältlich sowie gegen Aufpreis in allen Sonderfarben nach Wunsch. Zum Beispiel in Ihrer Firmenfarbe



Nr.	Bezeichnung	Maße	Art.-Nr.
a	Regalsäule 60 x 30 mm, zweiseitig H-Lochung für Regale und Gondeln	H = 160 H = 200	700/500 700/501
b	Fußteil H16 AS niedere Ausführung, verwendbar mit Abweiser und Sockelblende. Mit 2 Fußstellern höhenverstellbar	T = 47, H = 16	700/502
c	Sockelblende zum unteren Abschluss des Tegometall-Regals. Stahlblech unten mit Gummiprofil.	L = 100, H = 16	700/503
d	Stahlfachboden aus einem Stück, vorne und hinten Nute	L = 100, T = 47 L = 100, T = 37	700/505 700/506
e	Gondelabdeckung; Ergänzung für Rückwände für Mittelregale	L = 100, B = 6	700/507
f	Konsolen 2 H (Paar) links u. rechts zu verwenden, Stahlblech mit 2 Einhängehaken	T = 37 T = 47	700/510 700/511
g	Rückwand, glatt, Stahlblech	L = 100, H = 40 L = 100, H = 30	700/520 700/515
h	Rückwand mit kombinierter Rund- und Schlüssellochung; Stahlblech	L = 100, H = 40	700/522
i	SB-Doppel-Klapphaken für Rückwände RL und SL mit Klappverschluss, verzinkt Bügelhalter für Tragschiene 50 x 20	T = 20 T = 30, ø 4,8 mm L = 42	700/524 700/525 700/549
j	Haken für SB-Packungen für Rückwände RL und SL, verzinkt, ø 3,4 mm	T = 16	700/526

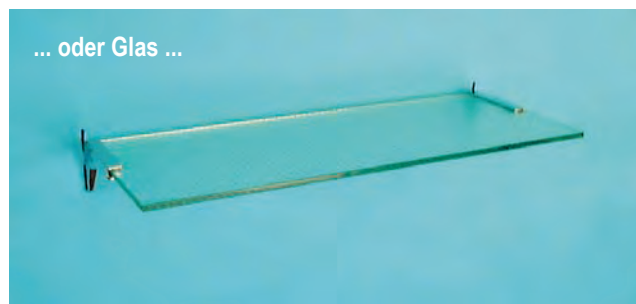
Nr.	Bezeichnung	Maße	Art.-Nr.
k	Stielhalter, rund für Rückwände SL, verzinkt	ø = 23	700/527
l	Abteilleiste für Fachbodennute vorne und hinten Kunststoff, glasklar	L = 100, H = 4,5	700/530
m	Trennscheibe für Fachböden Kunststoff, glasklar	T = 37, H = 4,5 T = 47, H = 4,5	700/531 700/532
n	Tragschiene 50 x 20 gelocht	L = 100	700/540
o	Aufsteckhalter passend zur Trage- schiene	T = 30, ø = 7 mm	700/541
p	Aufsteckhalter schwer gerade mit Ovalrohr 35 x 20 mm, zur Präsentation von Stühlen, Schlafsäcken etc. Nur in Verbin- dung mit Tragschiene (700/540) zu verwenden. <i>Für Campingstühle immer 2 Stück bestellen.</i>		700/538
q	Aufsteckklappe für Aufsteckhalter (700/538) schwer, Kunststoff. Zum Aufstecken auf Endstopfen für Ovalrohr 35 x 20 mm		700/539
r	Zeitschriften-Ablage für Fachzeit- schriften oder Atlanten. Nur in Verbindung mit Konsole 700/547 verwenden. Konsolen-Paar für Zeitschriften-Ablage, 3 x schrägstellbar	L = 100, T = 30	700/546 700/547
s	Büchereinsatz 7 Stufen für Reisefüh- rer, Stellplatz-Atlanten, usw. Einfach in Regalsäule einhängbar	L = 100, H = 17	700/548
t	Klammerhalter 40 cm, speziell zur hängenden Präsentation von Schlafsäcken		700/326



Kombinieren Sie doch mit Holz



oder darf es gelocht sein?



... oder Glas ...

**Haben Sie Fragen zu
Artikeln dieses
Systems?
Unsere Fachberater
helfen gerne weiter
Telefon: 09332-5077-10**

**Thekensystem für alle
Bereiche auf Anfrage:**

**Ob elegant in Buche/Grau
oder schlicht in Weiß.**

**Setzen Sie Akzente in Ihrem
Unternehmen.**



... schwer auf Draht mit der Drahtpaneele



Superpraktisch, Superschick

Mit diesem Präsentationssystem aus weiß beschichtetem Draht liegen Sie voll im Trend und sind dabei so flexibel wie nie! Alle Elemente lassen sich im Handumdrehen nach Lust und Laune kombinieren. So bringen Sie schon mit wenigen Bauteilen immer frische Deko-Ideen in Ihre Verkaufsräume!

Draht-Paneeelen

- Maschenweite 50 × 50 mm
- Drahtstärke 4 mm, doppelt eingefasst mit 2 × 6 mm
- Farbe: weiß

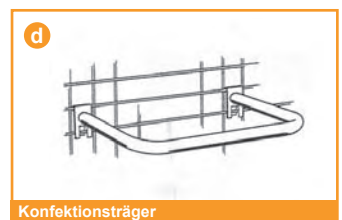
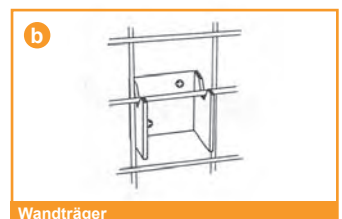
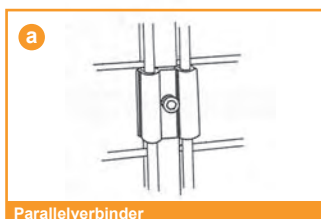
In zwei Größen erhältlich

Gr.	Beschreibung	Maße in cm	Art.-Nr.
1	Paneele Gr. 1	Breite = 50 cm, Höhe = 150 cm	700/601
2	Paneele Gr. 2	Breite = 80 cm, Höhe = 150 cm	700/602

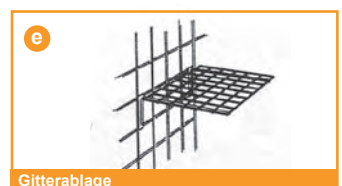
Zubehörteile verchromt:

Abb.	Beschreibung	Maße in cm	Art.-Nr.
a)	Parallelverbinder		700/610
b)	Wandträger		700/611
c)	Einfachhaken	Tiefe = 15 cm	700/618
d)	Konfektionsträger	Breite = 35 cm, Tiefe = 30 cm	700/614
e)	Gitterablage	Breite = 40 cm, Tiefe = 30 cm	700/616

Zubehörteile verchromt:



Tolle Warenpräsentation – schnell aufgebaut und jederzeit nach Bedarf veränderbar



Unübersichtliche Ecken und Winkel im Verkaufsraum?

Fehlender Sichtkontakt von der Kassentheke zur Eingangstür?

Mit dem Parabolspiegel haben Sie den vollen Überblick



Parabolspiegel

Einfache Wand- oder Deckenmontage, mit Gummi-Schutzrand.
46 ø cm, gewölbt

700/350



Kamera Attrappe

die wetterfeste Kamera Attrappe ist komplett aus Metall gefertigt und von einer echten Überwachungskamera durch eine rot blinkende LED nicht zu unterscheiden. Lieferung inkl. Montageset und Aufkleber „Alarmgesichert“ zur Warnung an Ihrer Eingangstüre. Betrieb über eine 1,5 V Babyzelle (nicht im Lieferumfang).
Maße: 24 × 12 × 6,5 cm

700/351



Alarm Attrappe

sichern Sie Ihr Unternehmen mit minimalem Aufwand. Die Attrappe ist vom Original nicht zu unterscheiden und schreckt dadurch potenzielle Einbrecher schon im Vorfeld ab. Gehäuse aus lackiertem Aluminium, rostfrei und wetterbeständig.
Maße: 32 × 21 × 16 cm, Gewicht: 1150 g

700/361



Fensteralarm

bietet zuverlässigen Schutz vor Einbruch und Diebstahl. Jeder Versuch ein geschlossenes Fenster von außen zu öffnen löst sofort einen 110 dB starken Alarm aus. Einfache Montage über beiliegende Selbstklebefolie auf Fenster und Fensterrahmen. Inkl. Batterien und Batteriezustandskontrolle.
Maße ca. 6 × 4 × 1,7 cm

700/362

Geldschein Prüfgerät



Mehr Sicherheit
Mehr Umsatz

zum Überprüfen von Banknoten oder gefälschten Kreditkarten. Stromversorgung 230 V, 1 × G5/4W UV-Leuchte. Maße: 160 × 120 × 60 mm

700/358

Information

8 Tipps gegen Langfinger

- 1 Vermeiden Sie bei der Möblierung zu große Regalhöhen (max. 160 cm) und schaffen Sie Durchblick!
- 2 Vermeiden Sie uneinsehbare Ecken und arbeiten Sie mit Parabolspiegeln!
- 3 Durchdenken Sie Ihre Warenanordnung im Hinblick auf Diebstahl-Anfälligkeit!
- 4 Schulen Sie Ihre Mitarbeiter regelmäßig in Sachen Sicherheit!
- 5 Arbeiten Sie gezielt mit Licht!
- 6 Legen Sie besonderen Wert auf die Sicherung Ihrer Freibereiche!
- 7 Achten Sie besonders auf die optimale Anordnung und den richtigen Aufbau Ihrer Kassen!
- 8 Präsentieren Sie kleine, hochwertige Artikel in Vitrinen. Dadurch wird deren Wertigkeit unterstrichen und sind so sicher aufbewahrt!



ab 1.1.2003 ist es Pflicht Ihre Trinkwasseranlage als gewerblicher Vermieter einmal im Jahr zu reinigen. Hierzu empfehlen wir Ihnen unsere Certisol-Produkte. (Informationen finden Sie im Internet unter www.dvgv.de/pdf/trinkwvo.pdf):



TankFrisch

beseitigt mit natürlicher Zitronensäure muffigen Geruch, schlechten Geschmack und Kalk in Wassertanks, Leitungen und Pumpen. Silberionen schützen vor Wiederverkeimung

SchleimEx

beseitigt Frisch- und Abwassersystemen sowie Fäkalientanks alle bakteriellen Schleimbeläge, Schmutz und Kalk radikal mit Aktivsauerstoff und biologisch abbaubarem Tensid. Desinfiziert und beseitigt schlechten Geruch!

certinox



Aqua Kem Blue & Aqua Kem Green

- Effektiver Sanitärzusatz
- Vertreibt unangenehme Gerüche
- Reduziert Gasbildung
- Fördert den Abbau von Fäkalien und Toilettenpapier
- Hält den Fäkalientank sauber

THETFORD



RAN-Fettlöser

- Stark fettlösend
- Entfernt Fett- und Eiweißverschmutzungen
- PH-neutral in der Gebrauchslösung
- Anwenderfreundlich, greift Hände nicht an
- Konzentrat ist sparsam im Verbrauch
- Sehr gut biologisch abbaubar

RAN SCHUMACHER



Diesolan

entfernt Diesel- bzw. Ölrreste aus der Wasseranlage, so dass diese nach der Reinigung nicht mehr nach Diesel riecht und das dem Frischwassertank entnommene Wasser neutral schmeckt. Mischungsverhältnis 1:10

DRKEDDO



Wohnwagen Elixier

reinigt auch stärkste Verschmutzungen. Konzentrat für gründliche Außen- und Innenreinigung; biologisch abbaubar.

FRANKANA



RegenstreifenEX

wirksamste Tiefenreinigung, entfernt alte Regenstreifen und stärkste Verschmutzungen mit der Waschbürste.



SchlierenEX

entfernt mühelos hartnäckige, schwarze Regenstreifen, Politurreste und Grünspan. Enthält Wachs und schützt daher die Oberfläche. Greift weder Lacke noch GFK an.

DRKEDDO



Power Clean

neu entwickelter Spezialreiniger mit hohem Glanzeffekt für stärkste Fett, Ruß- und Umweltverschmutzung. Reiniger wird bis 1 : 30 verdünnt angewandt. Geeignet für Bootsaufbauten aus GFK, Wohnmobile und -wagen, Gartenmöbel.



Intensivreiniger

hochwertiger, umwelt-schonender Reiniger für die Außenreinigung von Fahrzeugen aller Art, Kunststoffverkleidungen, Kunststoffmöbeln, sowie PVC-beschichteten Planen oder Zelten.

FRANKANA



Biodor Kalkex

reinigt und entfernt Geruchsursachen mit Hilfe von Mikroorganismen; beseitigt Kalkflecken und Seifenreste; verzögert Neuverschmutzung und Kalkaufbau; ungefährlich für Mensch und Umwelt; als leicht biologisch abbaubar eingestuft

Anwendungsbereich: im gesamten Innen- und Außenbereich



Biodor Eufakto

beseitigt Abfluss- und Toilettengerüche; baut systematisch organische Ablagerungen in Rohren, Sifons und Tanks ab; Toilettenpapier zerfällt; das gesamte Abwassersystem wird sauber und geruchsfrei; Leicht biologisch abbaubar.

Anwendungsbereiche: Abwassertank, Fäkalientank, Abfluss, Bodenablauf, Sifon



RV Clean

silikonfreies Reinigungskonzentrat. Entfernt mühelos alle Verschmutzungen innen und außen, hartnäckige Regenstreifen, Politurreste, Dachverschmutzungen, Algen und Klebstoffe. Greift Lack und GFK nicht an. Bei älterem verwitterten Lack und Acrylglas, sowie unbehandeltem Aluminium unbedingt Vorversuch durchführen.

J&J
Produkte

Abb.	Artikel	Beschreibung	Art-Nr.
1	Wasserentkeimung, TankFrisch	20 kg Gebinde	300/931-1
	Wasserentkeimung, SchleimEx	20 kg Gebinde	300/934-1
2	Aqua Kem Blue	30 Liter, dazu passend Hahn 300/010-5	301/201
	Aqua Kem Green	30 Liter, dazu passend Hahn 300/010-5	301/206
3	RAN-Fettlöser	10 Liter Kanister	450/449
4	Dieselenferner Diesolan	10 Liter Kanister	301/256
5	Berliner Wohnwagen Elixier	10 Liter Gebinde	450/150
6	RegenstreifenEX	27,5 Liter Werkstattgebinde	450/175-1
7	Superreiniger Schlierenex	5 Liter Kanister	450/272
8	Caravan & Bootsreiniger Power Clean	35 Liter	450/298
9	Intensivreiniger	10 Liter	450/441
10	Biodor Kalkex	10 Liter	450/445
11	Biodor Eufakto	10 Liter	450/446
12	RV Clean - Caravan & Bootsreiniger	30 Liter Kanister	450/450-2



Waschset



bestehend aus:
Waschbürste, Waschhandschuh, Reinigungsschwamm mit Trockenleder, Poliertuch, Sprühpistole 9-fach verstellbar, Fensterreiniger mit Abzieher, Schlauch, Stab mit Anschlüssen

Schlauchtrommel



inklusive 15 m Flachschauch und 2 Schnellkupplungen. Auch für Festmontage geeignet.

Wohnwagen-Waschbesen



Arbeitsbreite 26 cm, Gewindeteile aus Ms 1/2", Naturhaarmischung.

Verlängerungsrohr



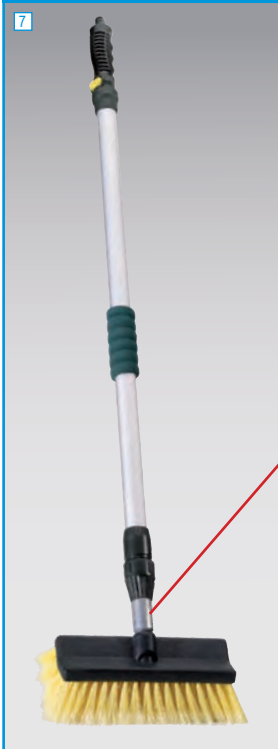
für Wohnwagenbürste, Aluminium mit PVC-Griff mit Tropfringen. 1/4" Innengewinde. Stufenlos verstellbar 90–150 cm.

Wohnwagen-Waschbürste



mit festem Alu-Steckgriff, Gewindeteile aus Ms 1/2" Anschluss. Super-Qualitätsborsten.

Universal Waschbürste



Info
Mit Metallanschluss



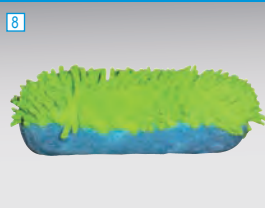
mit teleskopierbarem Alurohr (120–180 cm). Stabile Ausführung mit praktischem Ein/Ausschalter und 19 mm-Schlauchanschluss

APA-Shampoo-Stäbchen



reinigen gründlich auch hartnäckigen Schmutz. Blisterhaube mit 20 Stäbchen

Waschschwamm



mit Microfaserzotteln

Zottelhandschuh



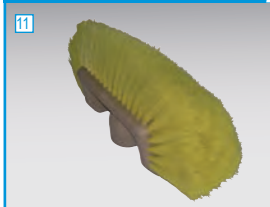
aus Microfaser. Maße: 26 × 20 × 3 cm.

Faserhandschuh



aus Microfaser. Maße: 26 × 20 × 3 cm.

Rundum Waschkopfbürste



Dieser Waschbürstenkopf hat rundum Borsten, womit auch die letzte Ecke erreicht wird.



Abb.	Artikel	Beschreibung	Art-Nr.
1	Waschset	Packmaß 50 × 38 × 14 cm	300/707
2	Schlauchtrommel	Maße 31 × 36,4 × 3,7 cm	300/725
3	Wohnwagen-Waschbesen	Breite 26 cm	430/200
4	Verlängerungsrohr	für Wohnwagenbürste	430/201
5	Wohnwagen-Waschbürste	mit festem Alu-Steckgriff	430/202
6	APA-Shampoo-Stäbchen	20 Stück	430/204
7	Universal Waschbürste	mit teleskopierbarem Alurohr (120–180 cm)	430/205
8	Waschschwamm	Maße 27 × 15 × 10 cm	430/206
9	Zottelhandschuh	Maße 26 × 20 × 3 cm	430/207
10	Faserhandschuh	Maße 26 × 20 × 3 cm	430/208
11	Rundum Waschkopfbürste	reinigt bis in die Ecken	430/209

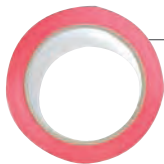
Cuttermesser & Ersatzklingen



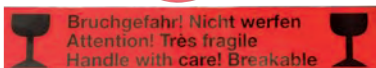
mit nachladendem Magazin für 3 Klingen (18 mm) und automatischer Arretierung. Durch Verschieben der automatischen Arretierung bis zum Anschlag fällt die alte Klinge aus der Metallführung. Zum neuen Laden des Messers die Arretierung auf die Anfangsposition bringen. Das Messer ist nun mit einer neuen Klinge aus dem Magazin bestückt. Durch den rutschfesten Softgriff liegt das Klingenmesser absolut sicher in der Hand.

Cuttermesser	700/221
Ersatzklingen	700/222

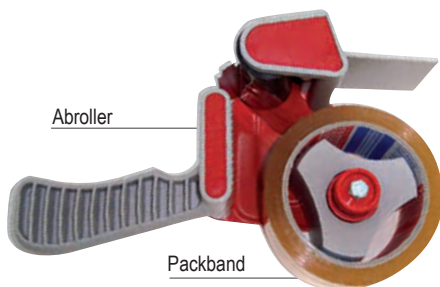
Abroller & Packbänder



PVC-Packband rot



PVC-Packband 50 mm x 66 m mit Druck „Bruchgefahr - nicht werfen“



Abroller

Packband

Type H 11 für 50 mm breite Rollen. Das Metallmesser ist auswechselbar. Für Rollenlängen bis 66 m.

Abroller für Verpackungsband	700/380
Packband 50 mm braun	700/385
Packband 50 mm transparent	700/386
PVC Packband rot	700/390

Bandmaß



aufgrund seines soliden, rutschfesten Gehäuses liegt das Bandmaß sicher in der Hand. Dank der am O-Punkt angebrachten Magnete kann eine einzelne Person bequem alleine ausmessen. Mit Trageclip, Bandbreite 16 mm, Länge 3 Meter

Bandmaß	700/223
---------	---------

Hot Spot 2 in 1 Mini-Lötbrenner



Der Lötbrenner verfügt über eine Piezozündung und erzeugt eine Flamme mit einer Temperatur von bis zu ca. 800°C. Er kann zum Hart- oder Weichlöten, zum Schrumpfen von Schrumpfschlauchtüllen und zu verschiedenen anderen Heimwerkerarbeiten verwendet werden. Auch für den Haushalt zum Flamieren oder zum Karamelisieren ist er bestens geeignet. **Das Feuerzeug im Lötbrenner wird ohne Gasfüllung geliefert** und darf nur mit handelsüblichem Feuerzeuggas (Butangas) aufgefüllt werden. Maße: 110 x 60 x 23 mm; Gewicht: 50 g; Betriebszeit mit voller Füllung: ca. 20 min.

HOT SPOT 2 in 1	700/226
-----------------	---------

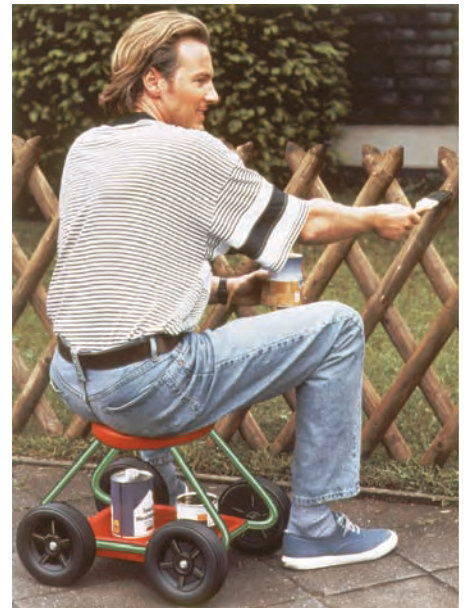
Seegering Zangen-Set



4-teiliges Montagezangen im Set.

Seegering Zangen-Set	700/252
----------------------	---------

Rollsitz



Ideal für Arbeiten im Sitzen statt im Knien. Mit Ablage für die unterschiedlichsten Arbeitsutensilien. Aus stabilem Stahlrohr mit leichtgängigen Kunststoffrollen. Maße: 53,5 x 18 x 36,5 cm; Gewicht: 3,45 kg

Rollsitz	700/230
----------	---------

Hebelbiegezange

- jedes Werkzeug ist für eine Rohrgröße konzipiert. Im geöffneten Zustand kann man die Zange an jede Stelle eines Rohres einsetzen
- es können gleichmäßige, kleine Radien bis zu 180° mit minimaler Kraftanstrengung aufgebogen werden. Keine Risse, keine Kratzer und keine Abflachung des Rohres
- eine Kalibrierung zeigt den Biegewinkel an
- ein breiter Haken hält das Rohr sicher fest
- zum Biegen von Weichkupfer, Messing, Aluminium, Stahl, V2A und anderen Metallen



	Maße	Packmaß	Art.Nr.
Hebelbiegezange für Gasrohr 8 mm	45 x 245 x 50 mm	50 x 252 x 70 mm	310/926
Hebelbiegezange für Gasrohr 10 mm	55 x 385 x 95 mm	85 x 475 x 120 mm	310/927

Biegewerkzeug



nur für Kupferrohre!

Biegewerkzeug für die Verlegung von Gasrohren. Mit diesem praktischem Werkzeug kann das 8 mm Gasrohr einfach und genau verlegt werden. 3-tlg.

Biegewerkzeug für Gasrohre 310/925

Datenlogger

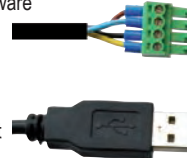
Das Set besteht aus:

- Interface zum Verbinden von Regler und PC
- CD mit Auswertungssoftware
- Steckernetzteil zum Betrieb des Reglers außerhalb des Fahrzeugs

Das Datenauswertungsset für Solara CX Regler erlaubt es, alle Informationen über den Ladezustand der Batterie auf einfache Art und Weise zu sammeln, zu speichern und es auszuwerten. Der Datenlogger kann Daten über einen Zeitraum von einem Jahr speichern. Diese können dann über die Software ausgelesen und analysiert werden.

Die Software gibt einen schnellen Überblick über die wichtigsten Systemdaten wie Batteriezustand in Volt, Vergleich Batteriezustand abends/morgens und ermöglicht so Einstellungen am Regler. Die Systemanalyse bietet dem Nutzer Hilfe zur Lösung grundsätzlicher Fehler.

Das Interface wird mittels USB-Schnittstelle an den PC angeschlossen.



Datenlogger 322/326

Gas-Dichtprüfgerät 150 Z

Gas - Dichtprüfgerät 150 Z mit zusätzlichem Prüfvolumen 600 ml für die Überprüfung gemäß EN 1949 (Festlegungen für die Installation von Flüssiggasanlagen in bewohnbaren Freizeitfahrzeugen und zu Wohnzwecken in anderen Straßenfahrzeugen.)

Bestehend aus:

- Druckbegrenzer bis 150 mbar
- Prüfmanometer mit Anzeigenbereich 0–250 mbar, Güteklasse 1
- Zusatzvolumen 600 ccm
- Transportkoffer



Gas - Dichtprüfgerät 150 Z 700/377

Gas-Dichtprüfgerät 150

Gas - Dichtprüfgerät 150 mit Druckbegrenzer bis 150 mbar.

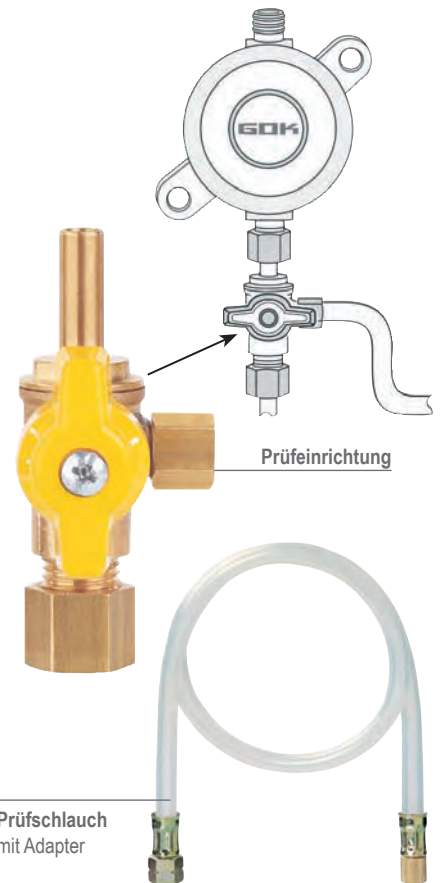
Unentbehrlich für jede Fachwerkstatt.

Wird mit abschließbarer Tasche geliefert.



Gas - Dichtprüfgerät 150 700/370

Prüfeinrichtung



Prüfschlauch mit Adapter



Prüfeinrichtung

zur Dichtheitsprüfung von Flüssiggasanlagen in Fahrzeugen. Mit dieser Prüfeinrichtung ist der Abbau des Reglers zur Dichtheitsprüfung nicht mehr erforderlich. Einfach das Dichtprüfgerät mittels Prüfadapter anschließen. Der Zugang zum Regler wird über das Kugelventil abgesperrt.

Prüfeinrichtung 8 mm	700/371
Prüfeinrichtung 10 mm	700/372
Prüfschlauch mit Adapter	700/373

Frostschutzprüfer



- Für das Kühlerwasser
- Auf 0,5° C genaue Anzeige
- Tropffreier Ansaugkanal
- Keine Luftblasen
- Kein abtropfendes Kühlerwasser
- Meßwerk drehbar gelagert
- Kann beliebig geneigt werden
- Für Äthylenglykol
- In praktischer Klarsicht-Rundtasche mit Reißverschluss

Frostschutzprüfer

700/227

VI-D3 Feuchtigkeitsprüfgerät

Speziell geeignet für Feuchtigkeitsmessungen in Wohnwagen und Schiffsrumpf aus Polyester

- Nicht destruktive Messmethode
- Sofortige digitale Anzeige
- Beleuchtetes Display
- Speicherung der letzten Messung
- Messsensor an der Kopfseite des Gerätes
- Messtiefe bis zu 3 cm
- Inklusive Tasche



VI-D3 Feuchtigkeitsprüfgerät

320/691

Stecker-Diagnose-Gerät



bis 13-polig mit Massefehleranzeige, für alle KFZ und Nutzfahrzeuge 12 und 24 Volt, mit 7-poligen und 13-poligen Steckern

Stecker-Diagnose-Gerät

140/201

Voltcraft VC130
Digital-Multimeter

- Messen und Anzeigen der elektrischen Größen im Bereich der Überspannungskategorie III (bis max. 250 V gegen Erdpotential, gemäß EN 61010-1) und allen niedrigeren Kategorien.
- Messen von Gleich- und Wechselspannungen bis max. 250 V
- Messen von Gleich- und Wechselstrom bis max. 10 A (VC130/VC150 nur Gleichstrom)
- Frequenzmessung 10 Hz bis 10 MHz (nur VC170)
- Messen von Widerständen bis 20 MOhm (VC170 bis 40 MOhm)
- Akustische Durchgangsprüfung
- Diodentest
- Berührungslose 230V/AC-Spannungsprüfung
- hFE-Transistortest (nur mit optionalem Messadapter)

Maße	Packmaß	Art.Nr.
34 × 68 × 135 mm	150 × 110 × 150 mm	700/388

Voltcraft ZS 3
2-pol. Spannungsprüfer

mit Polaritätsprüfung

- mit Polaritätsprüfung
- Gleich- und Wechselspannungen von 6 bis 400 V

Maße	Packmaß	Art.Nr.
32 × 78 × 245 mm	43 × 112 × 325 mm	322/238

Phasenprüfer



zum Feststellen von Wechselspannung

Phasenprüfer

Prüfmittel zum Feststellen von Wechselspannungen im Niederspannungsbereich von 100 V bis zu 250 V gegen Erdpotential.

Für eine verlässliche Spannungsprüfung ist der Phasenprüfer ungeeignet

110 - 250 Volt. TÜV/GS + VDE geprüft. Länge 143 mm.

Phasenprüfer

322/239

Kabelrollenständer



mit 5 Kabelrollen bestückt. Rollen aus Kunststoff. Querschnitte von 1,5 mm² bis 4,0 mm²

Beschreibung	Rolle	Art.Nr.
Ständer leer		321/072
Ständer voll bestückt (5 Rollen)		321/073
Ersatzrollen rot 1,5 m ²	100 m	321/074
Ersatzrollen schwarz 1,5 m ²	100 m	321/075
Ersatzrollen rot 2,5 m ²	100 m	321/076
Ersatzrollen schwarz 2,5 m ²	100 m	321/077
Ersatzrollen rot 4,0 m ²	50 m	321/078

Kabel

HO5VV-F 3 x 1,5 mm², PVC-Außenmantel, weiß. Rolle 50 m. Preis pro Meter



2



Starkstromkabel für die Verlegung im Erdreich, in Wasser und Beton. Nennspannung 0,6/1 KV. Rolle 50 m. Preis pro Meter

1	Elektrokabel HO5VV-F 3 x 1,5 mm ²	321/071
2	NYJ-J Erdkabel 3 x 1,5 m ²	321/095
2	NYJ-J Erdkabel 3 x 2,5 m ²	321/096



Schrumpftemperatur 120° C, Einsatzbereich von -55° C bis +105° C. Zertifiziert nach UL 224, Farbe schwarz, 63-teilig, 1,6–12,7 mm

Schrumpfschlauch Sortiment **700/384**



Dichtungsring - Sortiment 141 tlg.:

je 10 St. 1/2" x 16, 3/4"-15 x 24, 3/4"-1 x 24, 1/2" x 17, Gummi; je 5 St. 3/8" x 8, 3/8" x 10, 1/2" x 10, 1/2" x 19, Gummi; je 10 St. 3/4", 3/8", 3/8" x 8, 21 x 17, 1/2"; 5 St. 1", Fiber; je 10 St. 1/2"-12 x 18, 3/4"-16 x 24; je 3 St. 1 1/4"-30 x 39, 1 1/2"-27 x 38, Klingerith

Dichtungsring - Sortiment 141 tlg. **700/381**



je 23 St. 5/16", 3/8", 1/2"; je 20 St. 1/8", 3/16"; 18 St. 1/4"; je 14 St. 3/8", 1/2", 5/8", 11/16", 13/16"; je 13 St. 7/16", 9/16", 3/4", 7/8"; je 10 St. 3/4", 13/16", 7/8", 5/16", 1", 1 1/16", 1 1/8", 1 3/16", 1 1/4", 1 5/16", 13/8", 1 7/16", 1 1/2", 1 5/8", 1 3/4", 1 7/8", 2" Innendurchmesser

O-Ring - Zoll - Sortiment 419 tlg. **700/382**



je 20 St. 3, 4, 4, 18 St. 5, je 23 St. 7, 10, 13, je 14 St. 10, 13, 16, 18, 21, je 13 St. 11, 14, 19, 22, je 10 St. 18, 20, 22, 23,5, 25, 26,5, 28, 30, 31, 33, 34,5, 36, 38, 41, 44, 47, 50 mm Innendurchmesser

O-Ring-Sortiment metr. 419 tlg. **700/383**

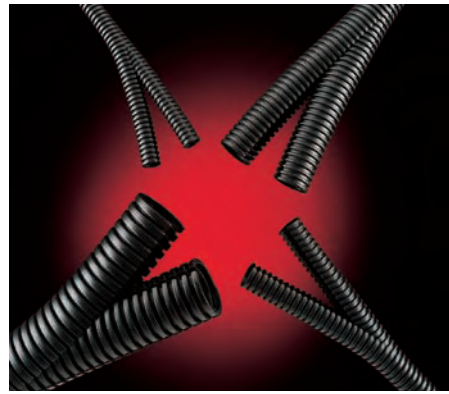


Ideal für Werkstatt und Betrieb - Speziell für Anwendungen im Kfz-Bereich geeignet.

Inhalt:

30 St. 1,8 x 30, je 25 St. 2 x 35, 2,8 x 35, 42 St. 2,4 x 25, 20 St. 3,5 x 40, 8 St. 4 x 60 mm

Federsplint - Sortiment 150 tlg. **700/387**



Co-flex Wellenschlauch

zweiteiliger Wellenschlauch aus PP zur nachträglichen Elektroinstallation, welcher sich nach dem Reißverschlußverfahren jederzeit öffnen und wieder verschließen läßt. Hoher, mechanischer Schutz aller Elektroleitungen auf, im oder unter dem Fahrzeug. Verwendbar von -40 bis +135° C, brandgeschützt. Ideal auch gegen Marderbiss. 50 m Rolle.



Befestigungsschelle

Beschreibung	VPE	Art.Nr.
NW 10: Innen ø 8,4 mm, Aufbau 13,6 mm	pro Meter	322/400
NW 14: Innen ø 12,5 mm, Aufbau 18,5 mm	pro Meter	322/401
NW 20: Innen ø 19,5 mm, Aufbau 25,5 mm	pro Meter	322/402
Befestigungsschelle NW 10	10 St./SB	322/405
Befestigungsschelle NW 14	10 St./SB	322/406
Befestigungsschelle NW 20	10 St./SB	322/407
Anschlussverschraubung NW 10	2 St./SB	322/410
Anschlussverschraubung NW 14	2 St./SB	322/411
Anschlussverschraubung NW 20	2 St./SB	322/412

Mehr INFO finden Sie auf unserer HOMEPAGE www.frankana.de

Kennen Sie das?

- der Schraubenkopf ist verschlissen und ausgeleiert
- das Werkzeug findet keinen Halt
- die Schraube lässt sich nicht öffnen
- die Schraube muss ausgebohrt werden

Jetzt gibt es Abhilfe!
Einen Tropfen Schraubendoktor auf den Schraubenkopf oder die Werkzeugspitze geben, Werkzeug mit leichtem Druck mehrfach ansetzen (damit sich die Kristalle setzen und verzahnen können), schon erhält das Werkzeug den optimalen Grip zurück. Schraubendoktor erhöht durch seine Inhaltsstoffe (mechanische Verkeilung) die Haftreibung zwischen Werkzeug und Schraubenkopf um bis zu 500 %.

Eine Tube reicht für ca. 200 Schrauben, d. h. 5-6 Cent pro Schraube!!!
Schraubendoktor ist als perfekter

Problemlöser:

- leicht anzuwenden und sofort wirksam
- nach Anwendung einfach abzuwischen, hautverträglich und ungiftig
- auch für Arbeiten über dem Kopf geeignet, da nicht tropfend
- sehr ergiebig und kann lange Zeit gelagert werden
- ein ökologisch unbedenkliches Produkt, gütegeprüft durch VPA Remscheid
- patentiert, made in Germany



Schrauben Doktor® **451/071**

Selbstschneidende Schrauben



1	SPAX-Schrauben verzinkt (Vorzeltösen) 3,5 x 25	432/001
2	Friessl. Bef.-Schrb. A 2 2,9 x 19, DIN 7983	432/010
3	Befestigungs-Schrauben A 2 2,9 x 13, DIN 7983	432/011
4	Befestigungs-Schrauben A 2 3,9 x 19, DIN 7983 C	432/012
5	Blechschraben A 2 3,5 x 19, DIN 7983	432/013
6	Blechschraben A 2 4,2 x 16, DIN 7983	432/014
7	TEKS A 2 3,9 x 19, DIN 7982	432/020
8	TEKS verz. 3,5 x 25, DIN 7982	432/021
9	Blechschr. verz. Liko 2,9 x 13, DIN 7983	432/030
10	Blechschr. verz. Liko 3,5 x 19, DIN 7983	432/032
11	Befestigungsschrauben für Schürzenleisten (Gürtelleisten) A2 2,2 x 19, DIN 7983	432/015

Weyer Haftstahl

Einfacher als schweißen und löten!
Dichtet, füllt, verbindet dauerhaft alle Materialien



Weyer Haftstahl

451/072

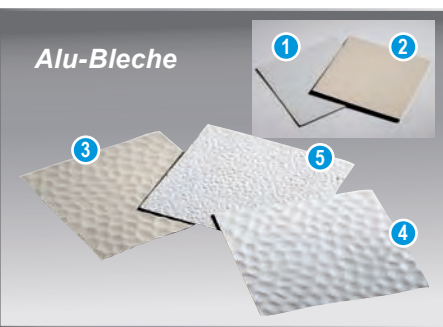
BAO Hartwachs Reparaturset 606

- Sortiment Baohartwachs mit 22 Farben
- Batteriebetriebenes Schmelzgerät inkl. 2 Stück AA-Batterien, Hartwaxshobel, Bao-Siegellack-Stift und Klarlack 102 seidenmatt

Inklusive Schmelzgerät!



BAO Hartwachs Reparaturset 606, Koffer 451/105-3



Alu-Bleche

Alu-Bleche*

Alu-Blech, einbrennlackiert

	Stärke	Form	Farbe	Lieferbare Breiten (in mm)	
1	0,7 mm	plan	kilimandscharweiß	920, 1270, 2200, 2450	451/035
2	0,7 mm	plan	creme (safranweiß)	920, 1270, 2200, 2450	451/036
3	0,6 mm	Hammerschlag, grobkörnig	creme (safranweiß)	1270	451/037
4	0,6 mm	Hammerschlag, grobkörnig	kilimandscharweiß	1270	451/038
5	0,6 mm	stucco, feinkörnig	kilimandscharweiß	1270	451/039

*Versand nur mit Spedition zzgl. 90 € für Versandkiste, bei Rückgabe erfolgt eine Gutschrift über 40,- €



MACROPLAST-Kleber

für die dauerhafte Verklebung von Alu-Blech, Styropor und Holz. Blech kann auch nach dem Aufbringen noch verrutscht werden. Wird komplett mit Härter geliefert. 1 Eimer besteht aus 7,5 kg Kleber UK 8160 und 1,5 kg Härter UK 5400. 1 kg entspricht 1/2 m².

TEROSTAT MS 9380 - 310 ml

310 ml Kartusche, weiß. 1 - K - Klebstoff auf Basis MS-Polymer, zur Verklebung der Innen-/ Aussenwand bei Kleinreparaturen. Verarbeitung: Kleber raupenförmig auftragen, Blech andrücken, überschüssiges Material abwischen. Klebt und dichtet in einem.

MACROPLAST-Kleber - 9 kg	451/031
MACROPLAST-Kleber - 3,6 kg	451/032
Terostat MS 9380 - 310 ml	451/033



1) TEROSTAT-Dichtband VII 22 x 2 mm für Reparaturen von Zierleisten. Wird unter die Kanten- und Vorzelleiste gelegt.

2) TEROSTAT-Dichtband VII 30 x 2 mm für Reparaturen von Zierleisten. Wird unter die Kanten- und Vorzelleiste gelegt.

3) TEROSTAT 2759 Zur Abdichtung von Zierleisten. Spritzfeste, dauerelastische Abdichtmasse, abtupfbar

4) TEROSTAT 2759 wie 451/059, jedoch im 570 ml Beutel (Sparpack)



Nr.	Abb.	Typ	Größe	Rolle	Farbe	Art-Nr.
1)	1	TEROSTAT VII	22 x 2 mm	40 m	weiß	451/025
1)		TEROSTAT VII	22 x 2 mm	130 m	weiß	451/026
1)	2	TEROSTAT 81	25 x 1,5 mm	40 m	schwarz	451/019
2)		TEROSTAT VII	30 x 2 mm	64 m	weiß	451/028
2)	3	TEROSON	20 x 2 mm	3 m	weiß	451/027
3)	4	TEROSTAT 2759	310 ml Kartusche		grau	451/059
4)	5	TEROSTAT 2759	570 ml Beutel		grau	451/056
4)	6	TEROSTAT 275			grau	451/023



zum Abdichten von Überlappungsfugen. Für Stahl, Blech, Alu, Beton, Holz. Farbe: grau.

Terostat 4006	Kartusche 310 ml	451/064
Terostat 4006	Beutel 570 ml	451/065



Handpistole Alu 451/029 für 570 ml Beutel (Sparpack)



Kartuschen-Pistole 451/030

- Hochwertige Kartuschenpistole, aus Kunststoff, zur Verarbeitung von Dichtstoff- und Klebstoffkartuschen
- Geringes Gewicht, leichte Handhabung
- Mit automatischem Nachlaufstop
- kein Entspannen
- kein Nachlaufen



Fordern Sie bei uns kostenlos die Prospekte namhafter Hersteller an.



AL-KO

CTEK

KATHREIN

THETFORD

AMAZONAS

Dometic CRAMER

primavelo

Thitronik
providing solutions...

CADAC
ADVENTURE TO GO

Dometic SEITZ

EXIDE
TECHNOLOGIES

RAN
SCHUMACHER

truma

certisil

FIAMMA Henkel

SOG

WACA
Qualität seit 1921.

Hersteller	Art-Nr.
AL-KO	800/910
Amazonas	800/911
Beisel	800/912
Fiamma Hauptkatalog	800/915
Fiamma Ersatzteilkatalog	800/916
Henkel	800/917
Kathrein	800/918
Lifty	800/919

Hersteller	Art-Nr.
Primavelo	800/920
Seitz	800/921
Exide	800/922
Thetford	800/923
Truma	800/924
Waca	800/926
Certisil	800/927
Alugas	800/928

Hersteller	Art-Nr.
Cramer	800/929
Dahmann/SOG	800/930
Thitronik	800/936
CTEK	800/937
Cadac	800/938
Dometic	800/939
RAN Schumacher	800/940

FRANKANA[®] MEDIEN

Das Plus für unsere Händlerkunden:

FRANKANA-Medien bietet Ihnen als Händler konkrete Unterstützung bei Ihrer täglichen Kommunikation mit Ihren Kunden an. Mit unserem **Prospektservice** stellen wir Ihnen ein auf Ihre Bedürfnisse zugeschnittenes Kommunikationsmittel zur Verfügung. Die neue **FRANKANA-Homepage** bietet nicht nur Ihren Kunden, sondern auch Ihnen den entscheidenden Mehrwert.

Der Prospektservice

1. Sie wählen aus unseren Standardvorlagen das Passende aus...
2. ...und nennen uns Ihre Produkte
3. Sie bekommen die fertigen Prospekte mit Ihrem Eindruck zu Ihrem Termin ins Haus

20% auf alle abgebildeten Aktionsartikel

Top Angebote zur Frühlingausstellung von camper-huus.ch am Sa. 29. & So. 30. März 2008

Escali Faltleiter
323,- CHF

Praktische Leiter mit ausdilatierbarem Spezialstahl für jede gewünschte Höhe. Für Wohnwagen, Wohnmobile, Mann und Frau. Hochwertige Aluminium-Verarbeitung. Ausdehnbar von 89 - 335 cm. 10 Stufen jeweils 4 cm hoch. Breite 46 cm. Gewicht nur 5,9 kg. 052/100

Kinder-Faltstuhl
28,90 CHF

Kinder-Faltstuhl. Eine aus belastbarem Spezialstahl mit praktischer Fuge- und Aufbausystem. Stabile und leichte. Ausdehnbar von 89 - 335 cm. 10 Stufen jeweils 4 cm hoch. Breite 46 cm. Gewicht nur 5,9 kg. 052/100

Brennstoffzelle
3779,- CHF

Die E100-Brennstoffzelle 100 liefert immer und überall Strom, unabhängig von Sonne und Wetter. Ihre Bedienung ist besonders leicht und sicher. Denn sie arbeitet vollautomatisch. Bei von vielen Kunden genutzten und für jeden annehmlich. Der „Automatic Charge Control“ bewahrt Ihre Zelle permanent den höchstmöglichen Ladezustand. Ladekapazität 10 kWh/Tag (50 Ah/Tag). 22222

Eisekopfkissen
35,90 CHF

Spezielle Retikulation passt sich den Konturen Ihres Nackens an und bietet somit die optimale Unterstützung für Nacken- und Schulter. Jedes weiche Kissen verfügt über einen verstellbaren Kopfbereich. 100 x 60 cm. 1000 g. 052/100

Infrarotofen
198,- CHF

Bruch-Steuer-Qualität verbunden mit zusätzlicher Temperaturbeständigkeit. 3 Stufen Regulierung. Funktion: 3. Rollen, 100, Schüssel, Farbe: dunkelgrün. 310/919

Sunline Powerkits
799,- CHF

Ihre Vorteile:
• Beständigste Zusammenstellung
• Vollständige Ausstattung
• Komponenten mit langjähriger Bestandhaftigkeit
• Set mit unterschiedlichen Lösungen für jeden Einzelfall
• Ganzjährige Montage- und Wartungsleistungen ermöglichen die Bedienungsalterung ermöglicht die schnelle und einfache Montage. 322/279

Superreiner Schlierenex
20,70 CHF

Superreiner Schlierenex von einem natürlichen, karbidge, schwach sauren, sauren, sauren und sauren. Einzigartig und schützend. Die Oberfläche wird durch den Lack nach GFK abgedichtet.

Angebot nur gültig vom 24.3. bis 5.4. 2008

Abgebildeten Aktionsartikel
Freizeit
17:00 Uhr

Die neue FRANKANA-Homepage

Ab sofort bietet die FRANKANA GmbH einen komplett überarbeiteten Online-Auftritt an. Nutzerfreundlich lehnen sich die Seiten an die Kategorien aus dem FRANKANA-Katalog an. Piktogramme, unterschiedliche Schlagworte und farbliche Kennungen erleichtern die Übersicht und Auswahl. Alle 9000 Artikel aus dem aktuellen Katalog können jetzt auch online genau betrachtet werden. Im integrierten Shop kann der Endverbraucher sogar direkt bestellen. Dabei kann er bestimmen, bei welchem kooperierenden Fachhändler vor Ort die Ware eingehen soll.

Hat der Online-Kunde alle gesuchten Artikel zusammengestellt, schickt er seinen Wunschzettel ab. Dabei wählt er aus, bei welchem FRANKANA-Fachhändler er die Ware anliefern lassen möchte.

FRANKANA leitet diesen Wunschzettel zu Ihnen, dem Fachhandelspartner weiter. Das hat mehrere Vorteile: Es geht alles sehr schnell. Als Fachhändler in der Region des Kunden sind Sie einfach näher dran. So können Sie beispielsweise telefonisch letzte Fragen klären oder aktuelle Sonderaktionen vorstellen!



Telefon: 09332/5077-0 | E-Mail: info@frankana.de

FRANKANA[®] FRANKANA – alles für Caravan, Camping und Freizeit

Sehr geehrter Geschäftspartner,

unser Ersatzteil- und Servicekatalog ist seit vielen Jahren eine wichtige Arbeitshilfe in Ihrem Tagesgeschäft. Uns ist es sehr wichtig, die Ersatzteilversorgung sicher zu stellen, denn das stärkt den Fachhandel! Deshalb ist es unser Ziel, möglichst viele Produkte aus unserem Ersatzteilkatalog auch lagermäßig zu führen. Es kann jedoch bei einigen Ersatzteilen vorkommen, dass längere Lieferzeiten einkalkuliert werden müssen. Neben den Ersatzteilen bieten wir Ihnen eine Vielzahl von Serviceartikeln zur Verkaufsförderung in Ihrem Shop an. Auch gängige Werkzeuge für den Eigenbedarf können Sie bei uns ordern. Sollten Sie Prospekte vom Vorlieferanten benötigen, können diese über unseren Produktservice kostenlos bestellt werden. Produkte, welche nicht in unserem Ersatzteilkatalog aufgeführt sind, können Sie trotzdem als Sonderbestellung bei uns ordern. Wir versuchen, diese dann für Sie zu besorgen.

Die Artikel in unserem Ersatzteilkatalog sind in der Regel in Marktbreit wie auch in unserer Niederlassung Uhlstädt lagermäßig verfügbar. Ausnahme sind die Teile mit der Artikel-Nummer 209/... Diese sind aus logistischen Gründen nur in Uhlstädt verfügbar. Der Versand dieser Teile erfolgt ausschließlich per Paketdienst aus Uhlstädt. Die Versandkosten trägt in diesem Fall prinzipiell die bestellende Firma. Der Versand erfolgt natürlich ausschließlich im Auftrag eines autorisierten Fachhandels. Falsch bestellte Produkte können nicht zurückgenommen werden. Katalogfehler sind nicht auszuschließen, deshalb kein Rechtsanspruch und keine Haftung.

Der Expressversand erfolgt generell nur, wenn auf der Bestellung deutlich das Wort „Express“ vermerkt ist. Alle anderen Lieferungen erfolgen, soweit möglich, per Paketdienst. Wir liefern von Freitag auf Samstag per Post, soweit die Ware postfähig ist (gilt nur für Versand ab Uhlstädt)! Beachten Sie bitte, dass bei Reklamationen die gleichen Regelungen wie bei den Artikeln aus unserem Hauptkatalog gelten. Dazu gehört auch, dass Beanstandungen unbedingt innerhalb 24 Stunden nach Eintreffen der Ware eingereicht werden müssen.

Wichtige Informationen

<p>Paketpreise</p> 	<p>Unsere Hauspreise pro Paket inkl. Verpackung netto</p> <table border="0"> <tr> <td>bis 20 kg =</td> <td>€ 6,50</td> </tr> <tr> <td>bis 30 kg =</td> <td>€ 9,50</td> </tr> <tr> <td>bis 40 kg =</td> <td>€ 16,50</td> </tr> </table> <p>Ausnahmegewichte bei UPS möglich! Pro Paket 31–70 kg, Achtung: deutlich teurer! Bei Express-Sendungen und Garantiekarten entstehen zusätzliche Kosten! Preis auf Anfrage.</p> <p>ab 650,- € netto innerhalb Deutschland (Ausnahme: Inselzuschlag wird immer berechnet) frei Haus + frei Verpackung (Ausnahme Spezialverpackung)</p> 	bis 20 kg =	€ 6,50	bis 30 kg =	€ 9,50	bis 40 kg =	€ 16,50								
bis 20 kg =	€ 6,50														
bis 30 kg =	€ 9,50														
bis 40 kg =	€ 16,50														
<p>Spezialverpackung</p> 	<p>Achtung! Spezialverpackung separat / pro Paket / pro Colli</p> <table border="0"> <tr> <td>Handlingspauschale bei Versand an Endkunden</td> <td>= € 10,-</td> </tr> <tr> <td>Rohrverpackung (für Schienen, Regenrinnen...)</td> <td>= € 5,-</td> </tr> <tr> <td>Blechverpackung</td> <td>= € 90,-</td> </tr> <tr> <td>Bei Rückgabe der Blechverpackung werden zurückerstattet</td> <td>= € 40,-</td> </tr> <tr> <td>Fensterverpackung, keine Rücknahmeverpackung</td> <td>= € 9,-</td> </tr> <tr> <td>Spezial Teleskopverpackung (Seitz Fenster ab 1000 mm, Dachhauben, Solarmodule)</td> <td>= € 6,50</td> </tr> <tr> <td>Batteriepackung</td> <td>= € 6,50</td> </tr> </table>	Handlingspauschale bei Versand an Endkunden	= € 10,-	Rohrverpackung (für Schienen, Regenrinnen...)	= € 5,-	Blechverpackung	= € 90,-	Bei Rückgabe der Blechverpackung werden zurückerstattet	= € 40,-	Fensterverpackung, keine Rücknahmeverpackung	= € 9,-	Spezial Teleskopverpackung (Seitz Fenster ab 1000 mm, Dachhauben, Solarmodule)	= € 6,50	Batteriepackung	= € 6,50
Handlingspauschale bei Versand an Endkunden	= € 10,-														
Rohrverpackung (für Schienen, Regenrinnen...)	= € 5,-														
Blechverpackung	= € 90,-														
Bei Rückgabe der Blechverpackung werden zurückerstattet	= € 40,-														
Fensterverpackung, keine Rücknahmeverpackung	= € 9,-														
Spezial Teleskopverpackung (Seitz Fenster ab 1000 mm, Dachhauben, Solarmodule)	= € 6,50														
Batteriepackung	= € 6,50														
<p>Höchstgewicht</p> 	<p>Höchstgewicht pro Paket</p> <table border="0"> <tr> <td>DPD =</td> <td>30 kg</td> </tr> <tr> <td>UPS =</td> <td>30 kg</td> </tr> <tr> <td>Post =</td> <td>30 kg*</td> </tr> </table> <p>*nur Fr. auf Sa.</p>	DPD =	30 kg	UPS =	30 kg	Post =	30 kg*								
DPD =	30 kg														
UPS =	30 kg														
Post =	30 kg*														
<p>Maximale Abmessung</p> 	<p>Maximale Abmessung pro Paket</p> <p>(Länge + Gurtumfang)</p> <table border="0"> <tr> <td>DPD =</td> <td>300 cm</td> </tr> <tr> <td>UPS =</td> <td>330 cm</td> </tr> <tr> <td>Post =</td> <td>360 cm*</td> </tr> </table> <p>*nur Fr. auf Sa.</p>	DPD =	300 cm	UPS =	330 cm	Post =	360 cm*								
DPD =	300 cm														
UPS =	330 cm														
Post =	360 cm*														
<p>Maximallänge</p> 	<table border="0"> <tr> <td></td> <td>pro Paket</td> </tr> <tr> <td>Maximallänge</td> <td>DPD = 200 cm</td> </tr> <tr> <td>Maximallänge</td> <td>UPS = 270 cm</td> </tr> <tr> <td>Maximallänge</td> <td>Post = 120 cm</td> </tr> </table> <p>(120 cm bis 200 cm Sperrgutzuschlag)</p>		pro Paket	Maximallänge	DPD = 200 cm	Maximallänge	UPS = 270 cm	Maximallänge	Post = 120 cm						
	pro Paket														
Maximallänge	DPD = 200 cm														
Maximallänge	UPS = 270 cm														
Maximallänge	Post = 120 cm														

Unsere Servicestellen

DÄNEMARK

DCT-Vejle A/S
Knud Hojgaards Vej 2
DK-7100 Vejle

Tel: +45 (75 82) 48 00
Fax: +45 (75 82) 24 00
dct@dct-vejle.dk

IRLAND

Bridge Motorhomes
Boherkyle House
IE-County Kilkenny

Tel: +353 (59) 97 75 173
Fax: +353 (59) 97 75 173
info@bridgemotorhomes.com

GRIECHENLAND

Hobby Hellas
Erbengemeinschaft von
Christos Zampetas
18 km Thessaloniki Pareas
GR-55102 Kalamaria

Tel: +30 (239) 20 71 760
Fax: +30 (239) 20 71 761
info@zampetas.gr

NIEDERLANDE

Roma Nijverdal B.V.
Nijverheidsweg 25
NL-7442 CH-Nijverdal

Tel: +31 (548) 61 84 84
Fax: +31 (548) 61 12 55
info@roma-nijverdal.nl

Frankana GmbH

POLEN

Frau Katharina Brzeczek
Tel: +49 (93 32) 50 77 61
k.brzeczek@frankana.de

SONSTIGE EG- UND NICHT-EG-STAATEN

Frau Anika Götz
Tel: +49 (93 32) 50 77 23
a.goetz@frankana.de

Frau Kristina Kolb
Tel: +49 (93 32) 50 77 49
k.kolb@frankana.de

Fax: +49 (93 32) 50 77 50



Alles für Caravan, Camping und Freizeit

